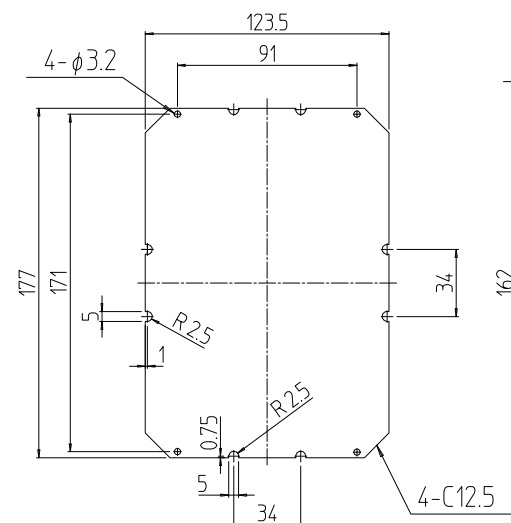
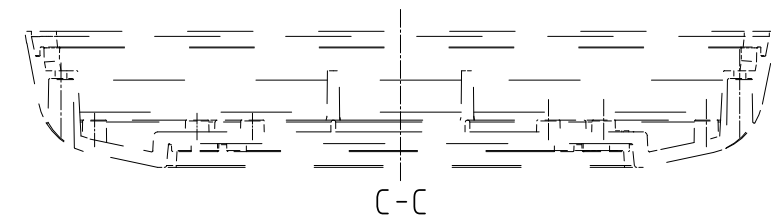
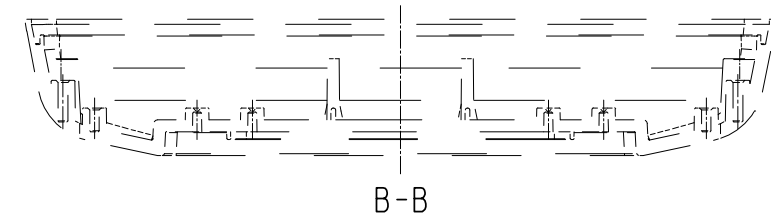
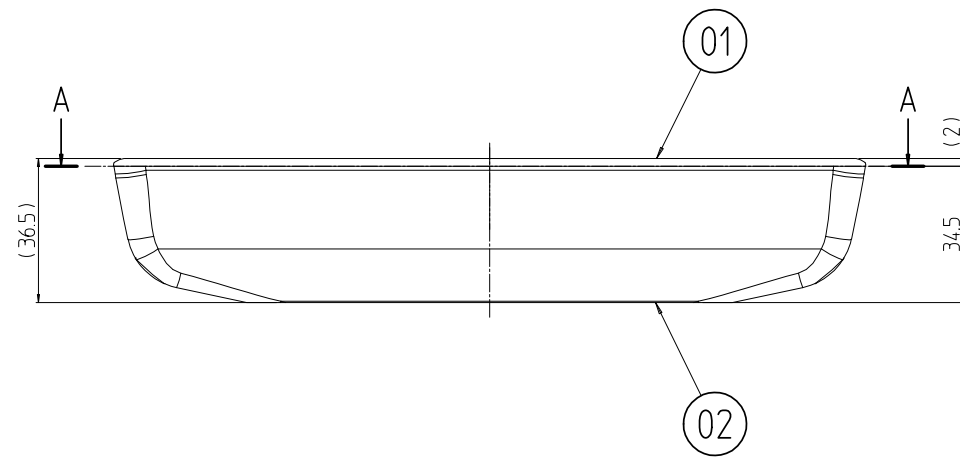
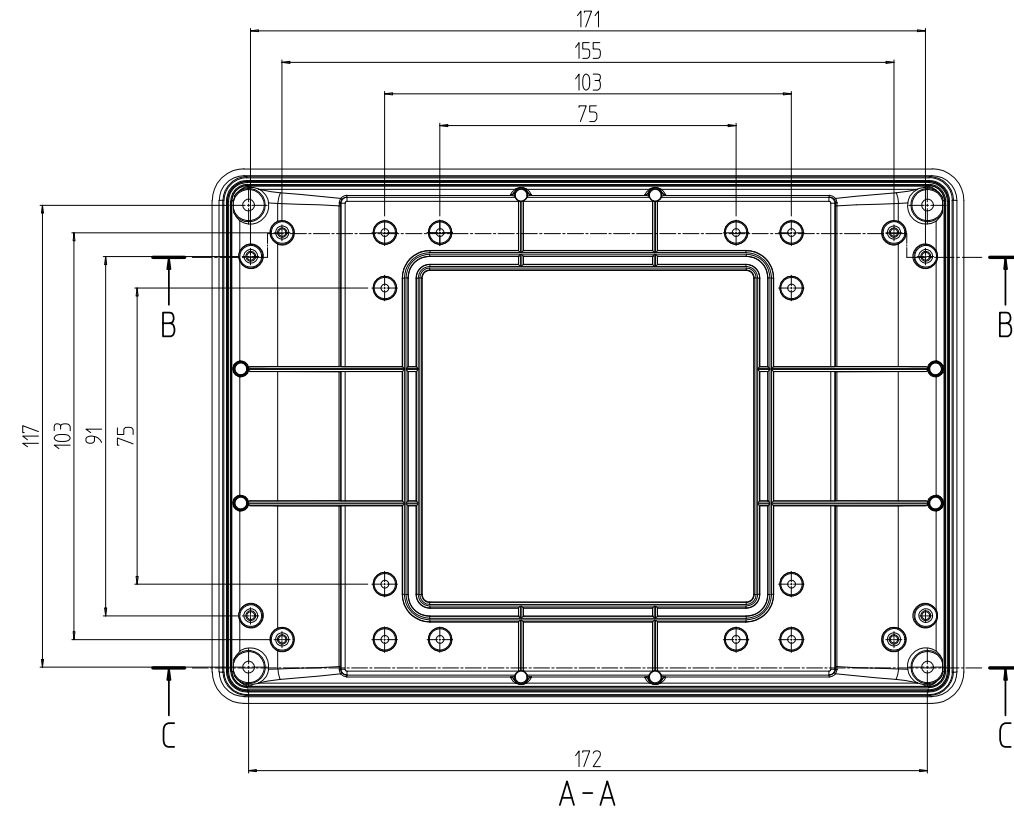
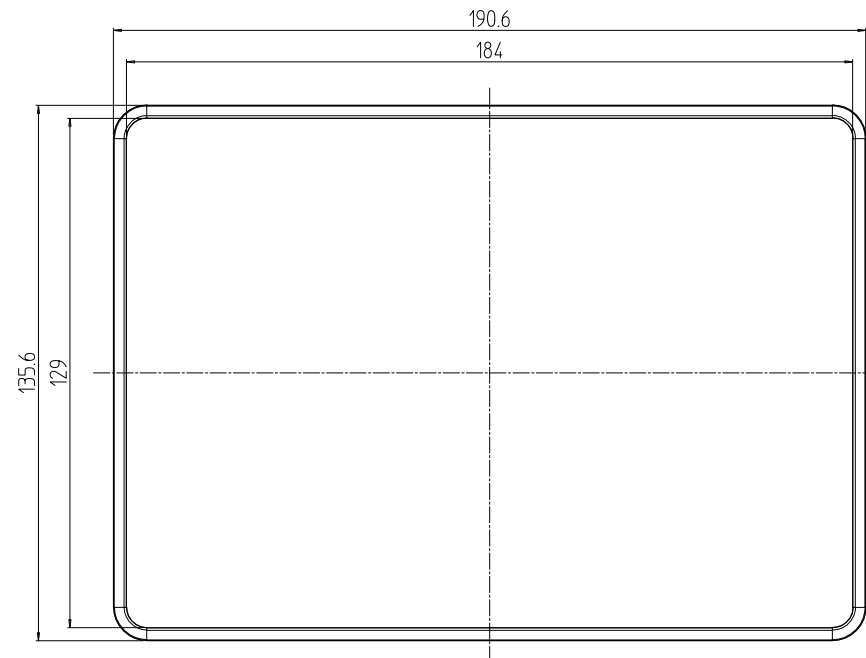
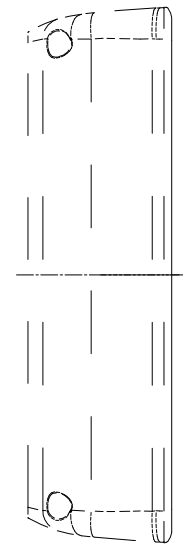
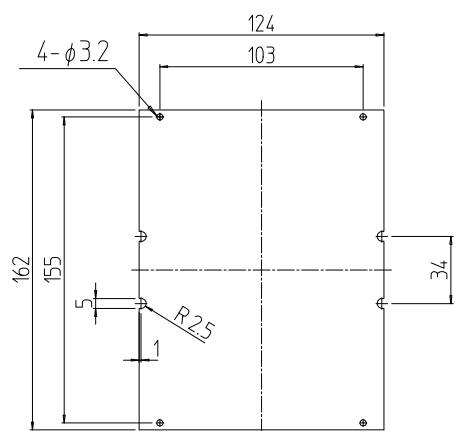


変更 REVISIONS			
回数 REV. MARK	日付 DATE	記事 CONTENTS	変更者 REVISOR



ボトム部最大PCB取付寸法 (1:4)
(電池ボックス有)



ボトム部最大PCB取付寸法 (1:4)
(電池ボックス無)

注1. 本図はOKW社の図面を転写したものである。

1	02	ボトム部(2)ハタイプ	ABS(UL94HB)	オフホワイト、RAL9002	
1	01	フロントパネル			
個数 QUANTITY	No.	図番 DRAWING No.	部品名 PART NAME	材質 MATERIAL	仕上 FINISH
			設計 検図 承認 DESIGNED CHECKED APPROVED	図名 TITLE	
		単位 UNIT	mm	外観寸法	
		尺度 SCALE	1:2	品名 NAME	
				インターフェイスディスプレイ	
				型式 MODEL	
				VTS-064DHP-WM	
				図番 DRAWING No.	
				VTS-120011	

IDEAL 摂津金属工業株式会社