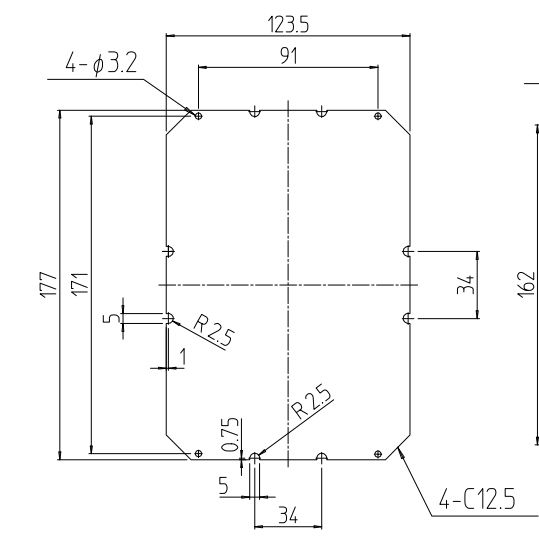
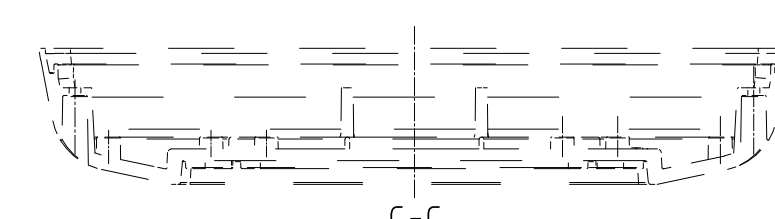
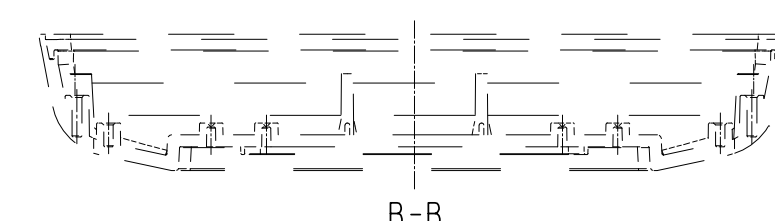
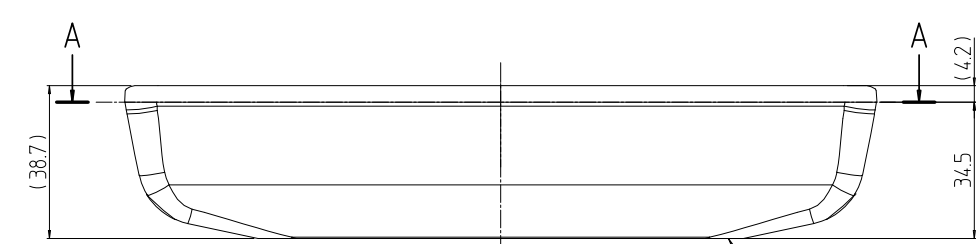
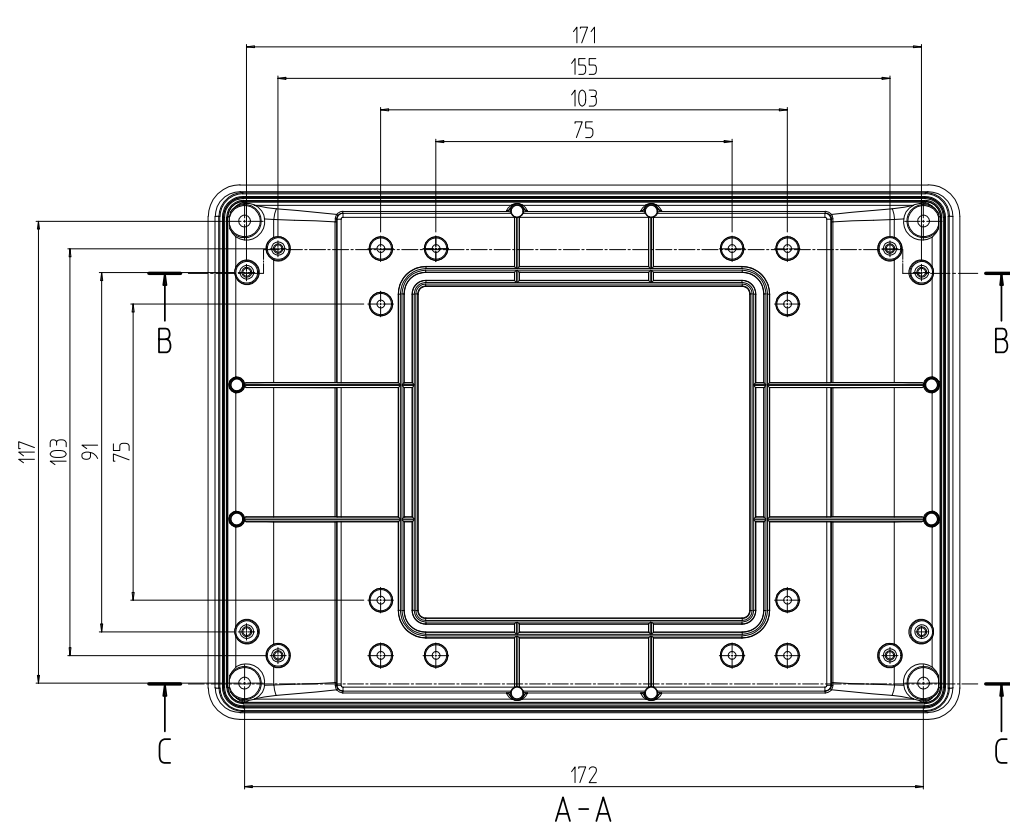
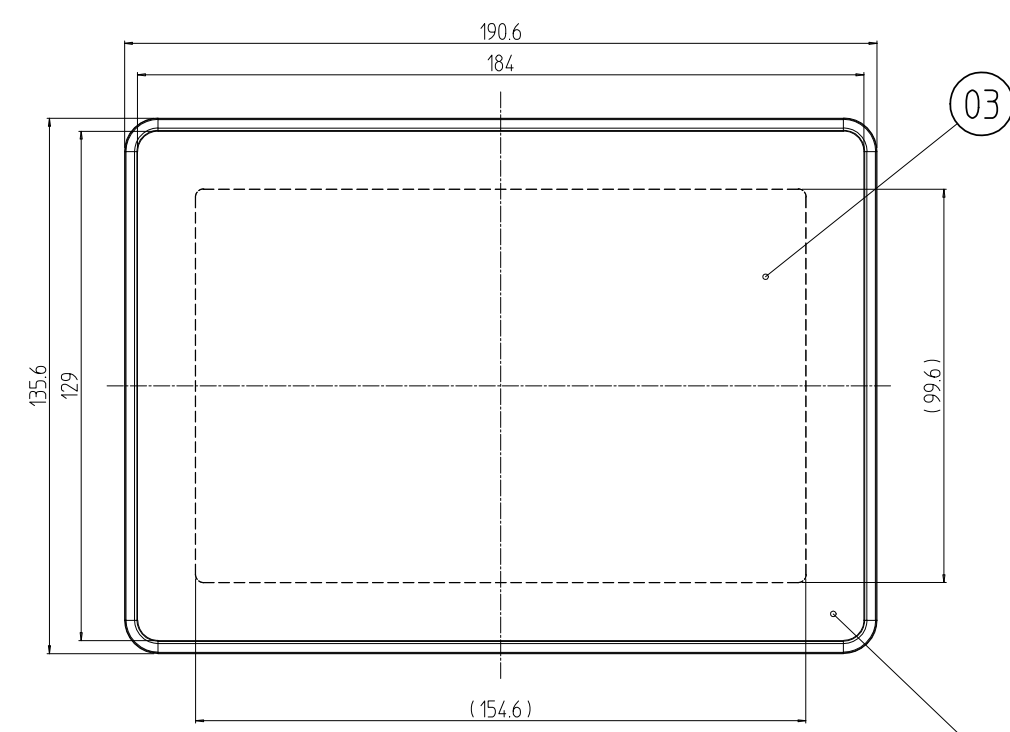
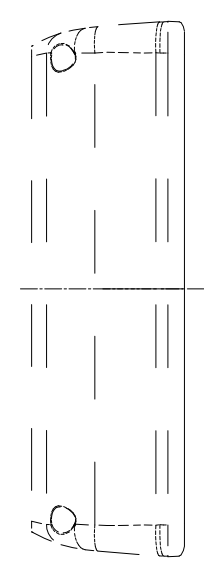
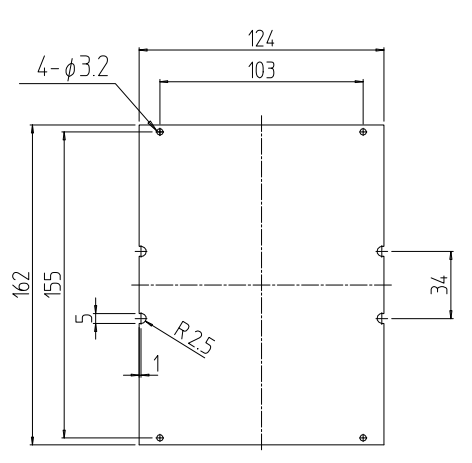


変更 REVISIONS			
回数 REV. MARK	日付 DATE	記事 CONTENTS	変更者 REVISED BY



ボトム部最大PCB取付寸法 (1 : 4)  
(電池ボックス有)



ボトム部最大PCB取付寸法 (1 : 4)  
(電池ボックス無)

注1. 本図はOKW社の図面を転写したものである。

1	03	フロントパネル	ガラス	
1	02	ボトムパート(2)ハイタイプ	ABS(UL94HB)	オフホワイト、RAL9002
1	01	ガラスパネル取付用枠		
個数 QUANTITY	No.	図番 DRAWING No.	部品名 PART NAME	材質 MATERIAL
			設計 DESIGNED	検査 CHECKED
			承認 APPROVED	図名 TITLE
		単位 UNIT	外観寸法	
		mm	品名 NAME	
		尺度 SCALE	インターフェイスミナルディスプレイ	
		1 : 2	型式 MODEL	
			VTS-064DHG-WM	
			図番 DRAWING No.	
			VTS-140011	

