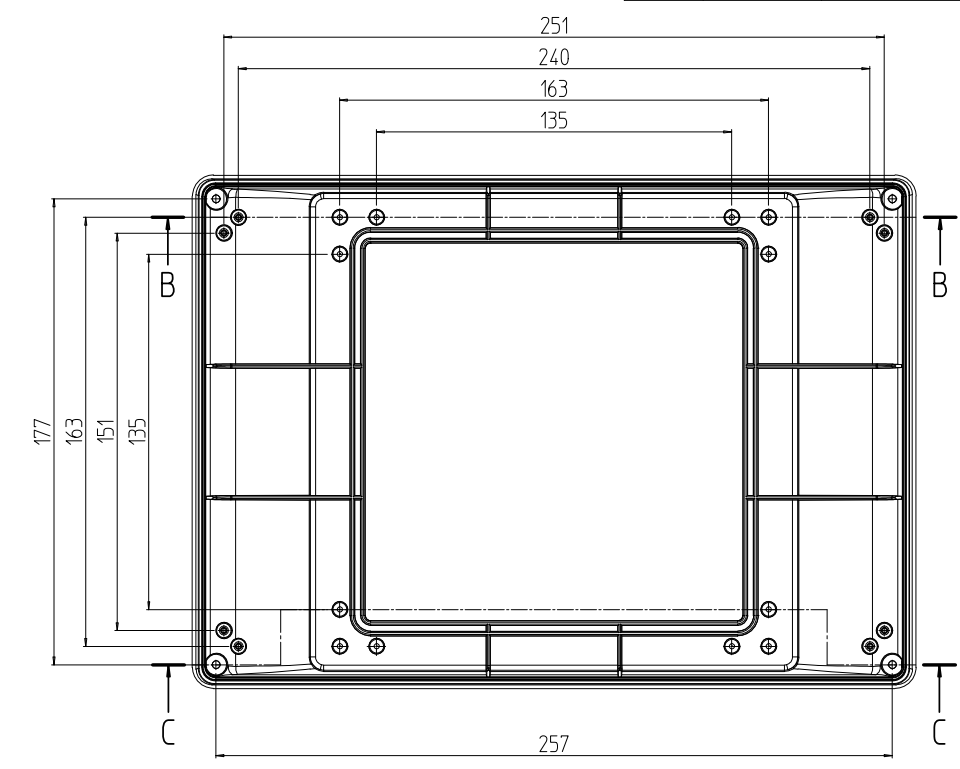
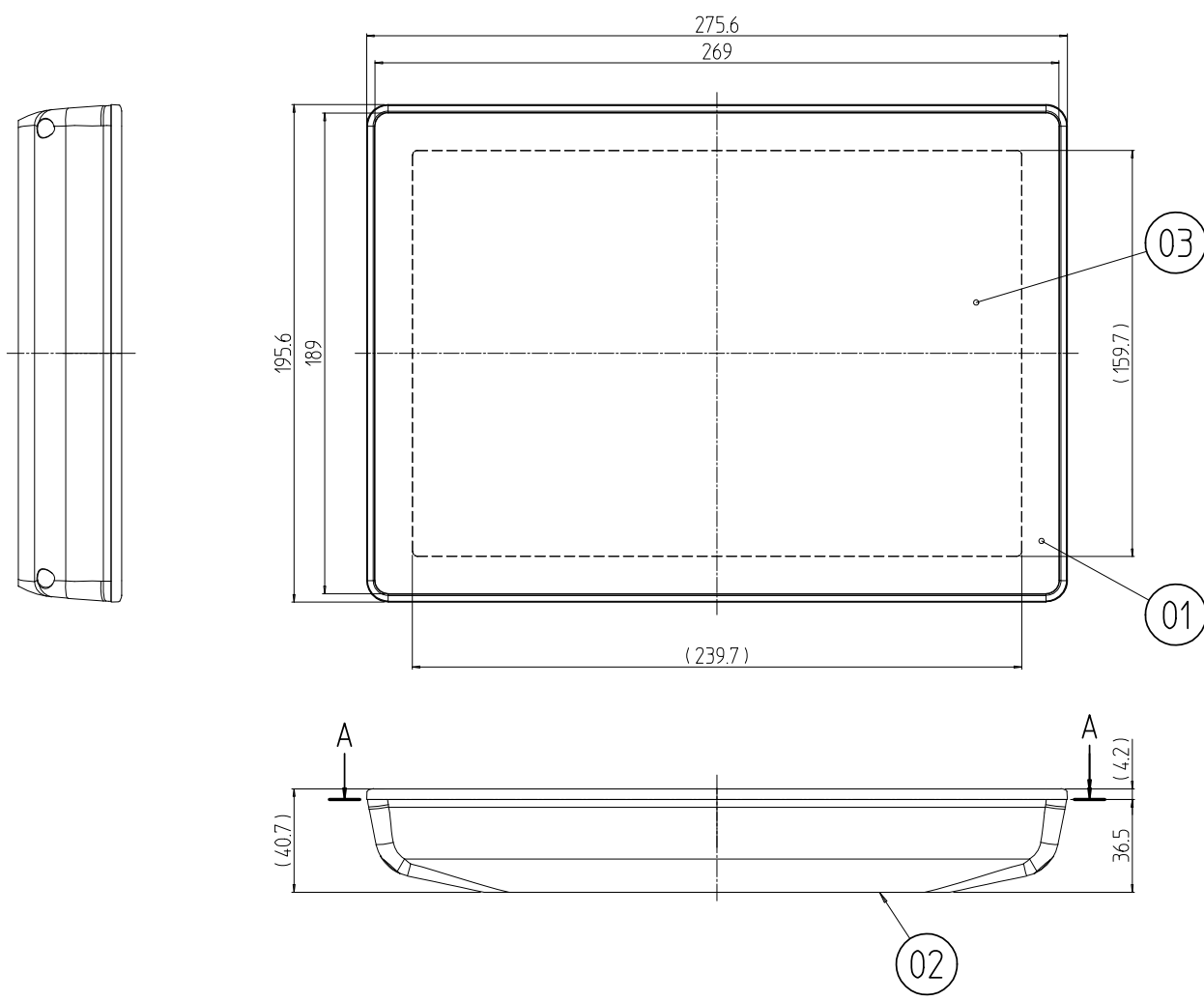
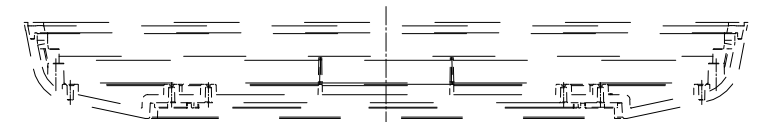


変更 REVISIONS			
回数 REV. MARK	日付 DATE	記事 CONTENTS	変更者 REVISED BY



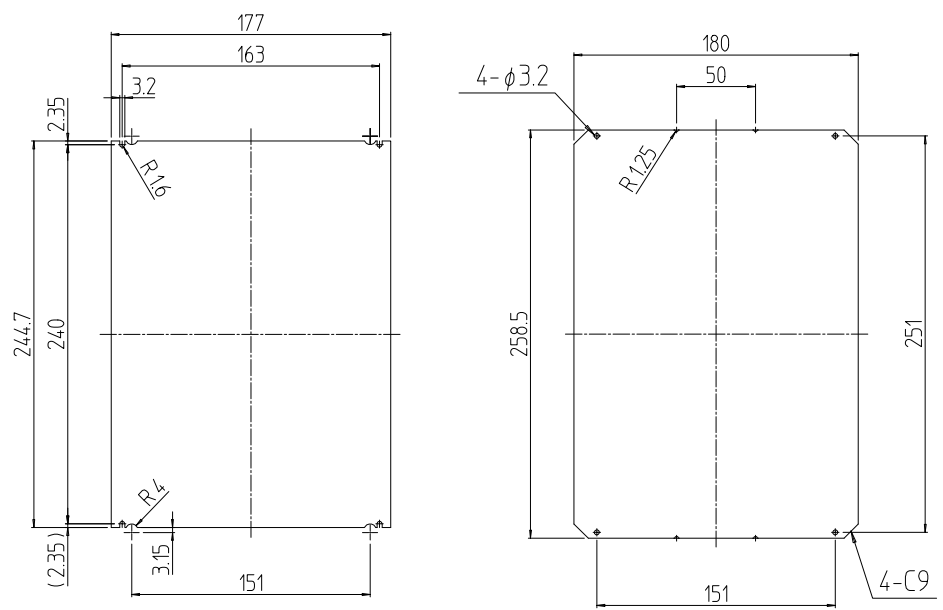
A-A



B-B



C-C



ボトム部最大PCB取付寸法 (1 : 4)
(電池ボックス無)

ボトム部最大PCB取付寸法 (1 : 4)
(電池ボックス有)

注1. 本図はOKW社の図面を転写したものである。

1	03	フロントパネル	ガラス	
1	02	ボトムパート(2)ハイタイプ	ABS(UL94HB)	オフホワイト、RAL9002
1	01	ガラスパネル取付用枠		
個数 QUANTITY	No.	図番 DRAWING No.	部品名 PART NAME	材質 MATERIAL
		単位 UNIT	設計 DESIGNED	検査 CHECKED
		承認 APPROVED	図名 TITLE	
		尺度 SCALE	品名 NAME	
			型式 MODEL	
			図番 DRAWING No.	

外觀寸法

インターフェイスパネル ディスプレイユニット

VTL-104DHG-WM

VTL-140011

IDEAL 摂津金属工業株式会社