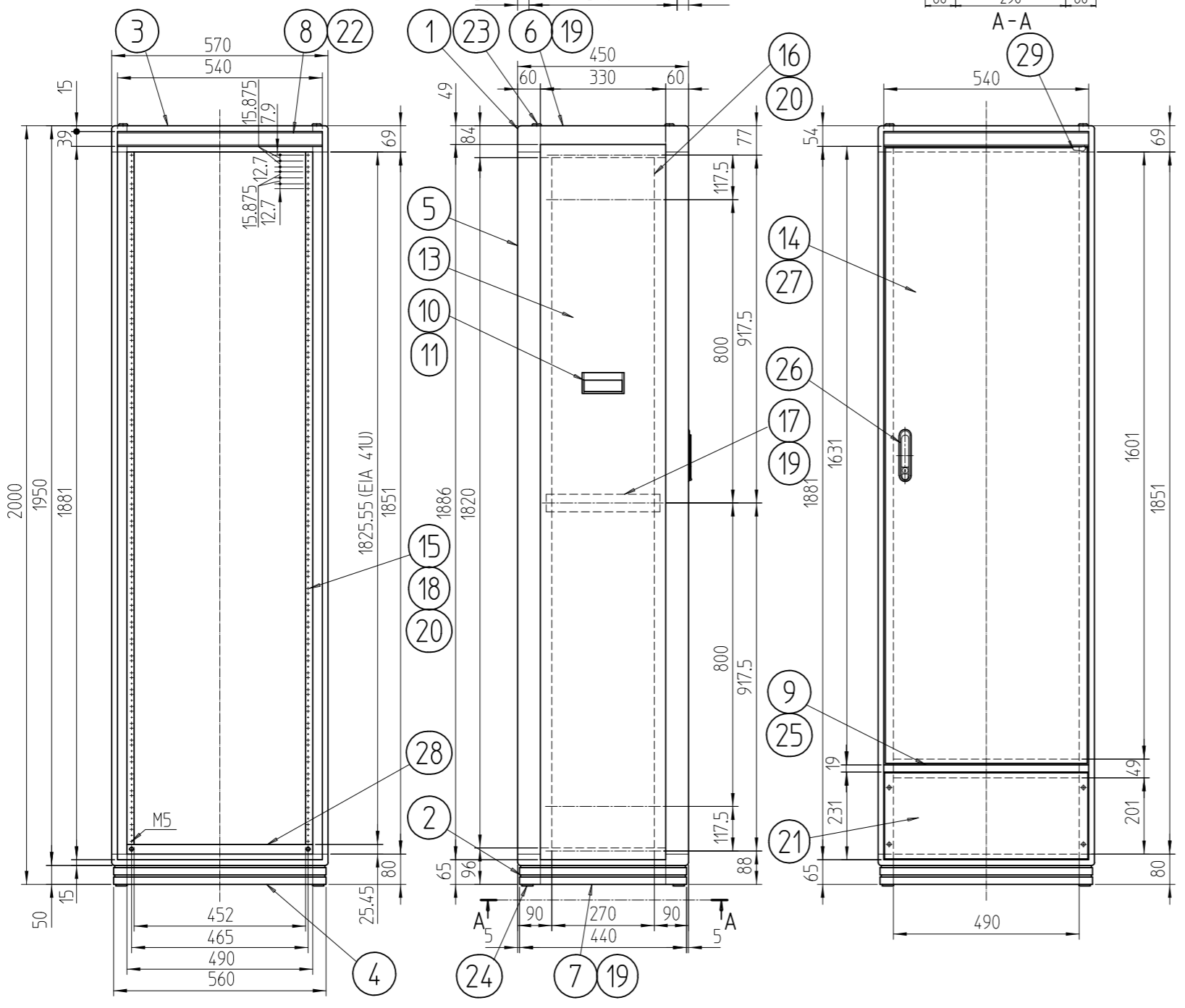
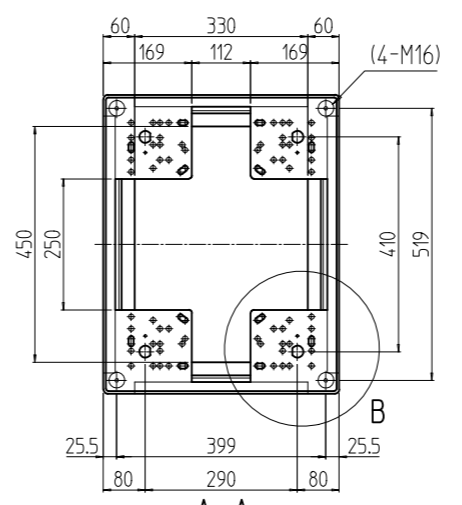
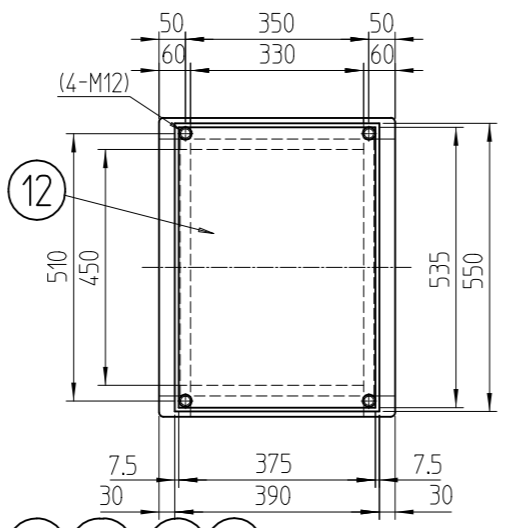
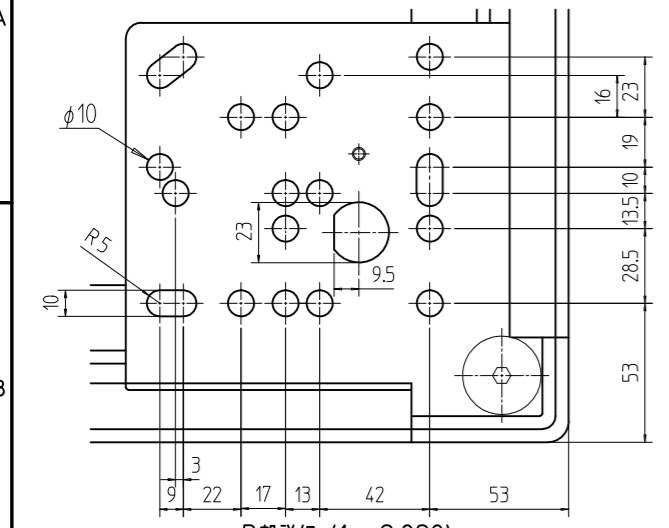


変更 REVISIONS			
回数 REV. MARK	日付 DATE	記事 CONTENTS	変更者 REVISED BY



1	29	ドア樹脂コーナー	バイオポリカーポネート	[ブラック]
1	28	ブランクパネル2001	アルミ押出形材	B2アルマイト
1	27	ドア軸セット	Fe/ステンレス	メッキ処理/生地
1	26	フラッシュリフトハンドル	亜鉛ダイキャスト	サチライトクロームメッキ
1	25	センターフレームカバー570	ABS	[ダークビーバー]
4	24	M16キャップ	ナイロン6	[ブラック]
4	23	M12化粧ボルト	丸鉄 φ25	メッキ処理
2	22	ネームプレート570	アルミ t1.5	[クリーム]
1	21	コネクタプレート200	アルミ t3.0	生地(片面ビニールコート)
6	20	スリムラインナット	アルミ押出形材	化成皮膜処理
6	19	サイドバーナット450	アルミ押出形材	化成皮膜処理
6	18	パネルマウントスペーサ13	アルミ押出形材	B2アルマイト
2	17	サイドフレーム2 450	アルミ押出形材	B2アルマイト
2	16	ガイドマウントフレーム2000	アルミ押出形材	B2アルマイト
2	15	パネルマウントフレーム2000	アルミ押出形材	B2アルマイト
1	14	リヤドア2000	鋼板 t0.8/t2.0	[ライトキャメル]メラミン塗装
2	13	側板20-4	鋼板 t0.8	[ライトキャメル]メラミン塗装
1	12	天板450	鋼板 t0.8	[ライトキャメル]メラミン塗装
4	11	側板ハンドル側面	アルミ押出形材	[ダークビーバー]メラミン塗装
2	10	側板ハンドル本体	アルミ押出形材	[ダークビーバー]メラミン塗装
1	9	センターフレーム570	アルミ押出形材	[ダークビーバー]メラミン塗装
2	8	ネームフレーム570	アルミ押出形材	[ダークビーバー]メラミン塗装
2	7	ボトムDフレーム450	アルミ押出形材	[ダークビーバー]メラミン塗装
2	6	トップDフレーム450	アルミ押出形材	[ダークビーバー]メラミン塗装
4	5	Hフレーム2000	アルミ押出形材	[ダークビーバー]メラミン塗装
2	4	ボトムWフレーム570	アルミ押出形材	[ダークビーバー]メラミン塗装
2	3	トップWフレーム570	アルミ押出形材	[ダークビーバー]メラミン塗装
1	2	ボトムコーナー	アルミダイキャスト	[ダークビーバー]メラミン塗装
1	1	トップコーナー	アルミダイキャスト	[ダークビーバー]メラミン塗装

No.	図番	DRAWING No.	部品名	PART NAME	材質	MATERIAL	仕上	FINISH

単位 UNIT mm
 設計 DESIGNED
 検図 CHECKED
 承認 APPROVED
 図名 TITLE 外観寸法
 品名 NAME FDCキャビネットラック
 型式 MODEL FDC-2001-450
 図番 DRAWING No. FDC-022604

出 入
 数量 QUANTITY
 図番 DRAWING No. FDC-022604