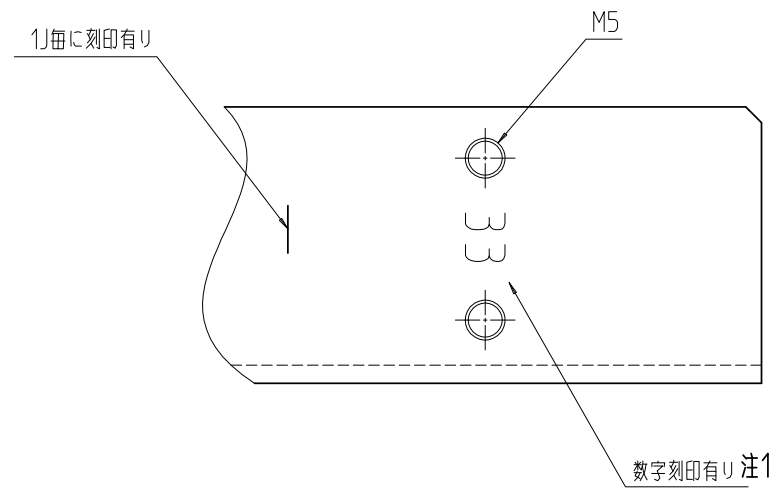
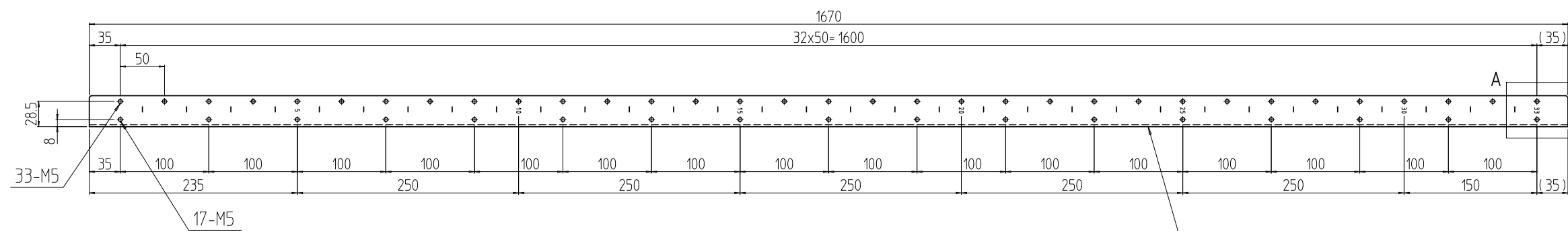
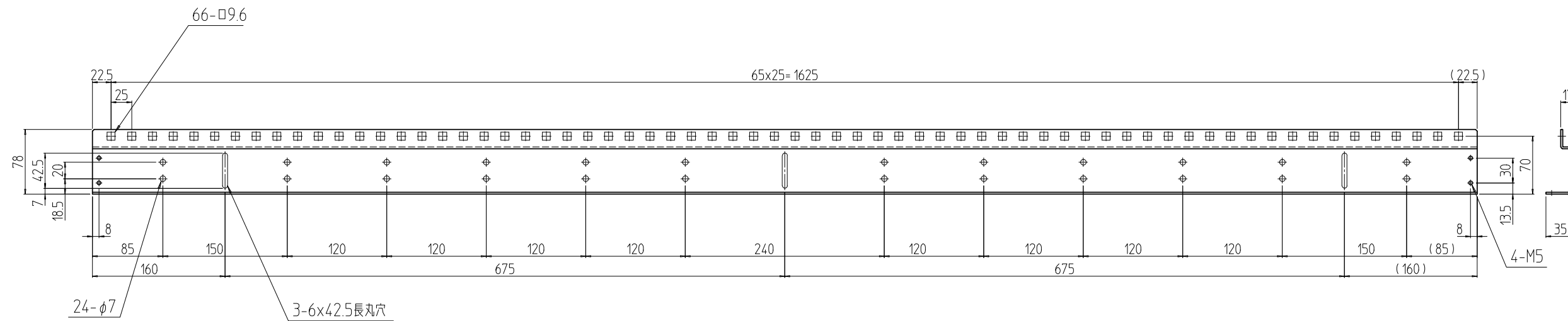


変更 REVISIONS			
回数 REV. MARK	日付 DATE	記事 CONTENTS	変更者 REVISOR



A部詳細 (1:1)

注1. 下側より「5J」毎に数字刻印有り、但し最上部は「5J」にならない場合もある。
 注2. 本図はラック正面よりみて、右側に取り付くものをあらわす。

数量 QUANTITY	01	図番 DRAWING No.	部品名 PART NAME	材質 MATERIAL	仕上 FINISH
型式 MODEL	SSO-M33JPF-##	図番 DRAWING No.	部品名 PART NAME	材質 MATERIAL	仕上 FINISH
単位 UNIT	mm	設計 DESIGNED	検図 CHECKED	承認 APPROVED	図名 TITLE
尺度 SCALE	1:6	図名 TITLE			外観寸法
型式 MODEL		品名 NAME			SSOスチールパネルマウントフレームM5
型式 MODEL		品名 NAME			SSO-M33JPF-##
型式 MODEL		図番 DRAWING No.			SSO-749311
型式 MODEL		図番 DRAWING No.			SSO-749311

IDEAL 摂津金属工業株式会社