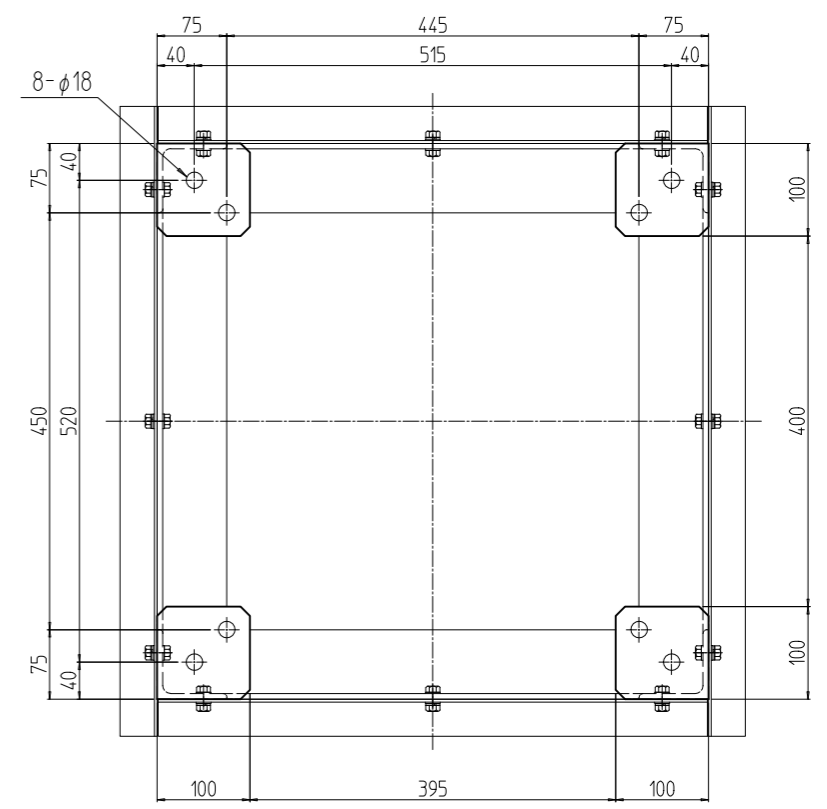
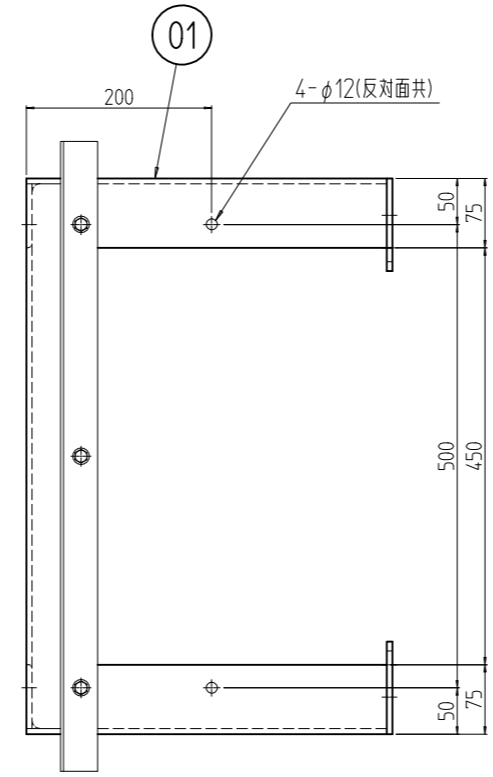
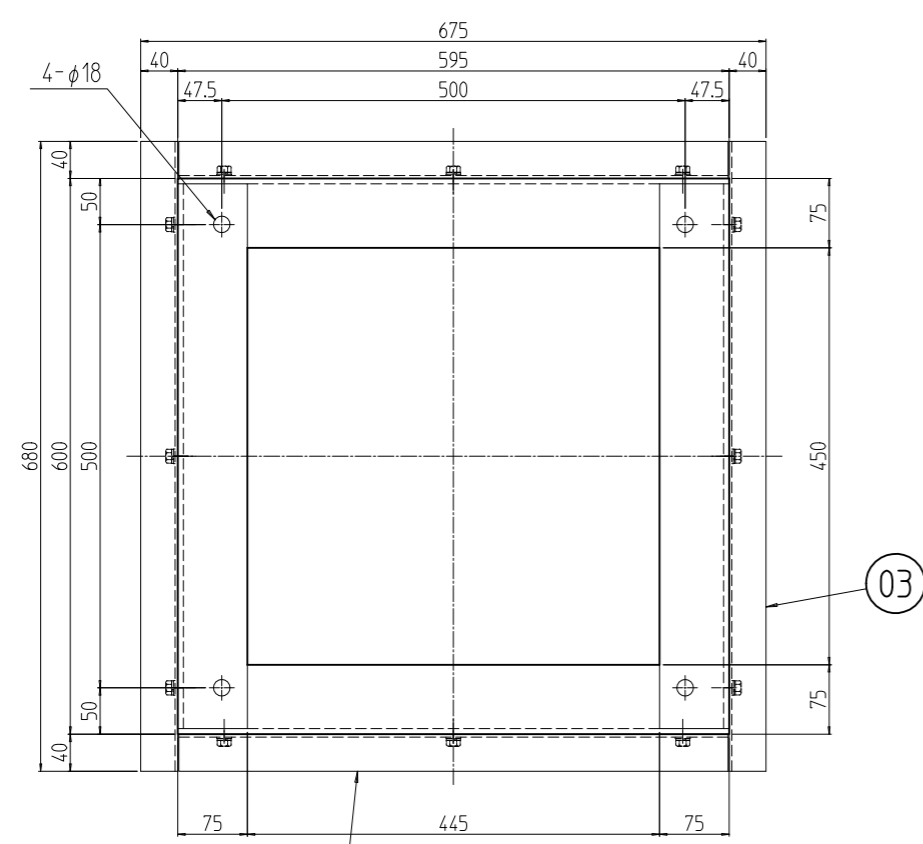


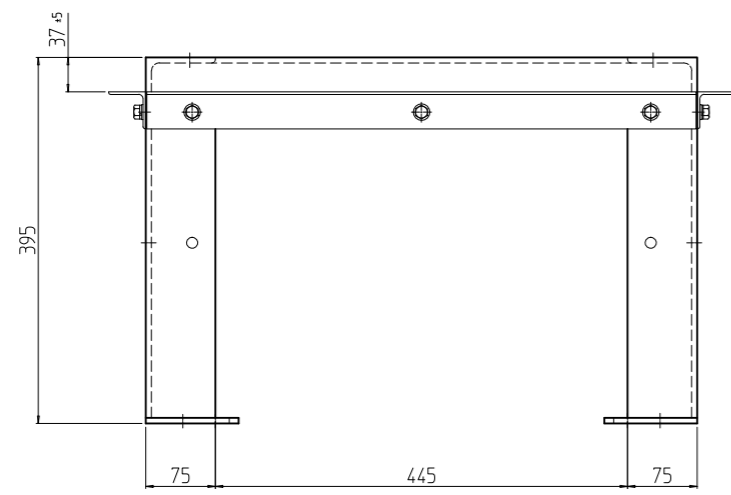
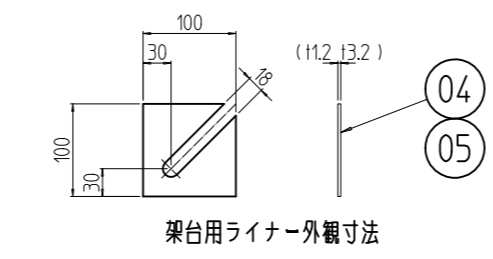
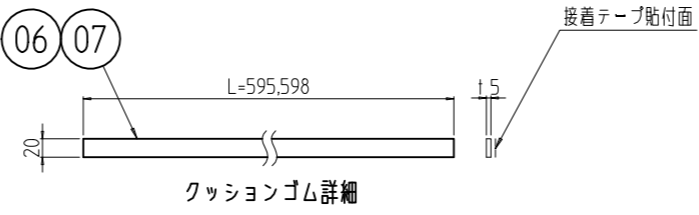
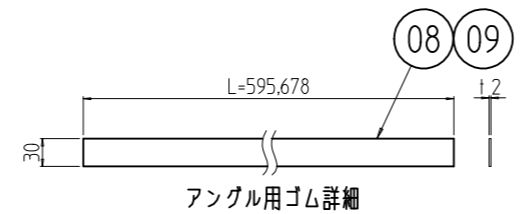
変更 REVISIONS			
回数 REV. MARK	日付 DATE	記事 CONTENTS	変更者 REVISED BY



02

01

03



2	09		アングル用ゴム 680	ネオレンゴム t2.0x30	「ブラック」
2	08		アングル用ゴム 600		
2	07		クッションゴム 600	(黒)ネオレン t3x40x40	「ブラック」片面接着テープ貼付
2	06		クッションゴム 600		
8	05		架台用ライナー-3.2	鋼板 t3.2	「ブラック」N1.0塗装
8	04		架台用ライナー-1.2	鋼板 t1.2	
2	03		アングル D600	等辺山形鋼 t3x40x40	
2	02		アングル W600	等辺山形鋼 t6x75x75 鋼板 t6.0	
1	01		SSO鋼材架台 604060		
個数 QUANTITY	No.	図番 DRAWING No.	部品名 PART NAME	材質 MATERIAL	仕上 FINISH
		単位 UNIT	設計 DESIGNED	検 CHECKED	承認 APPROVED
		mm			
SSO-604060CB	型式	出			図名 TITLE
		尺度 SCALE	1:8		品名 NAME
					SSO架台
					型式 MODEL
					SSO-604060CB
			SETTSU 摂津金属工業株式会社		図番 DRAWING No.
					SSO-540411