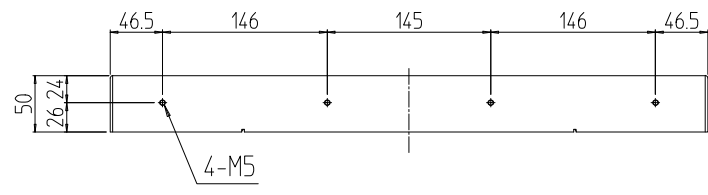
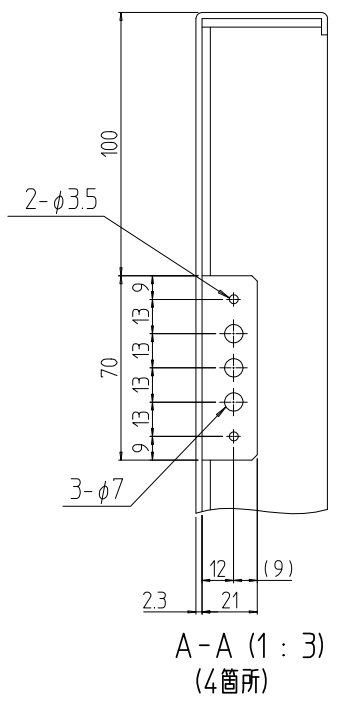
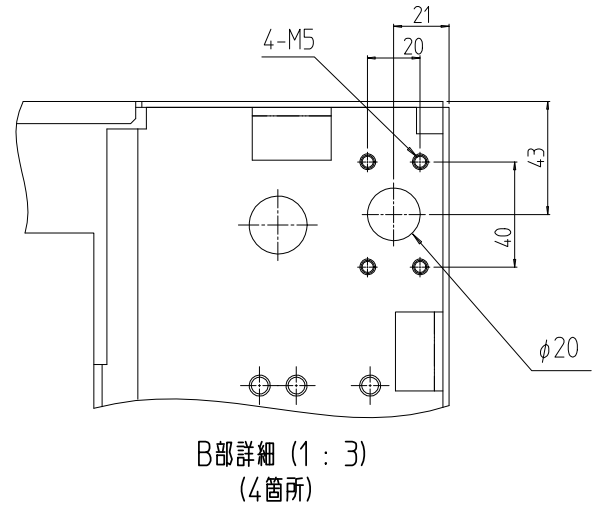
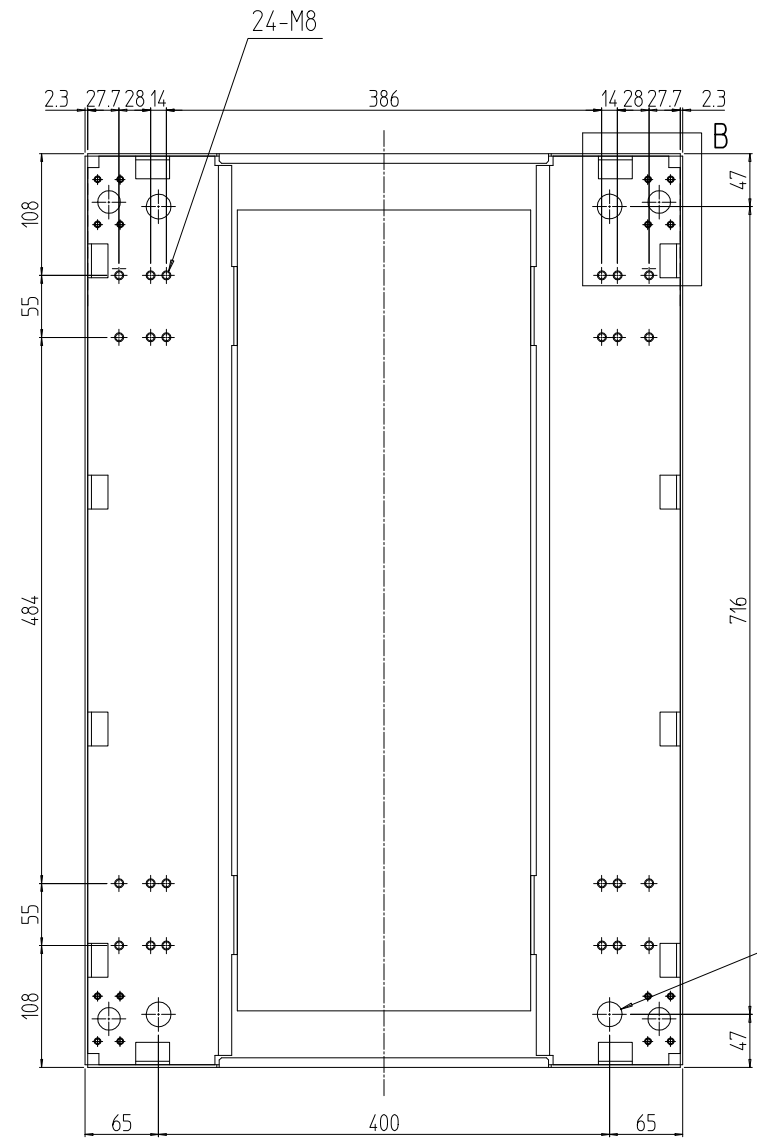
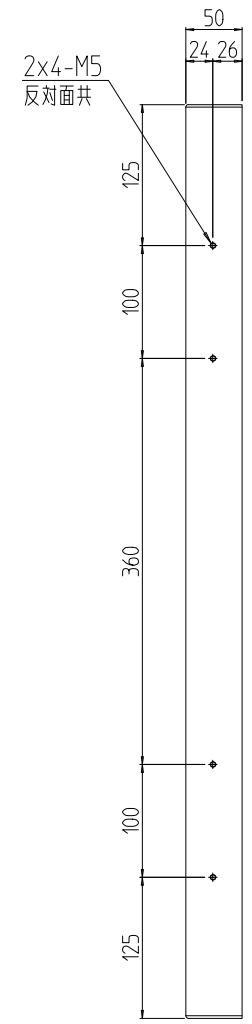
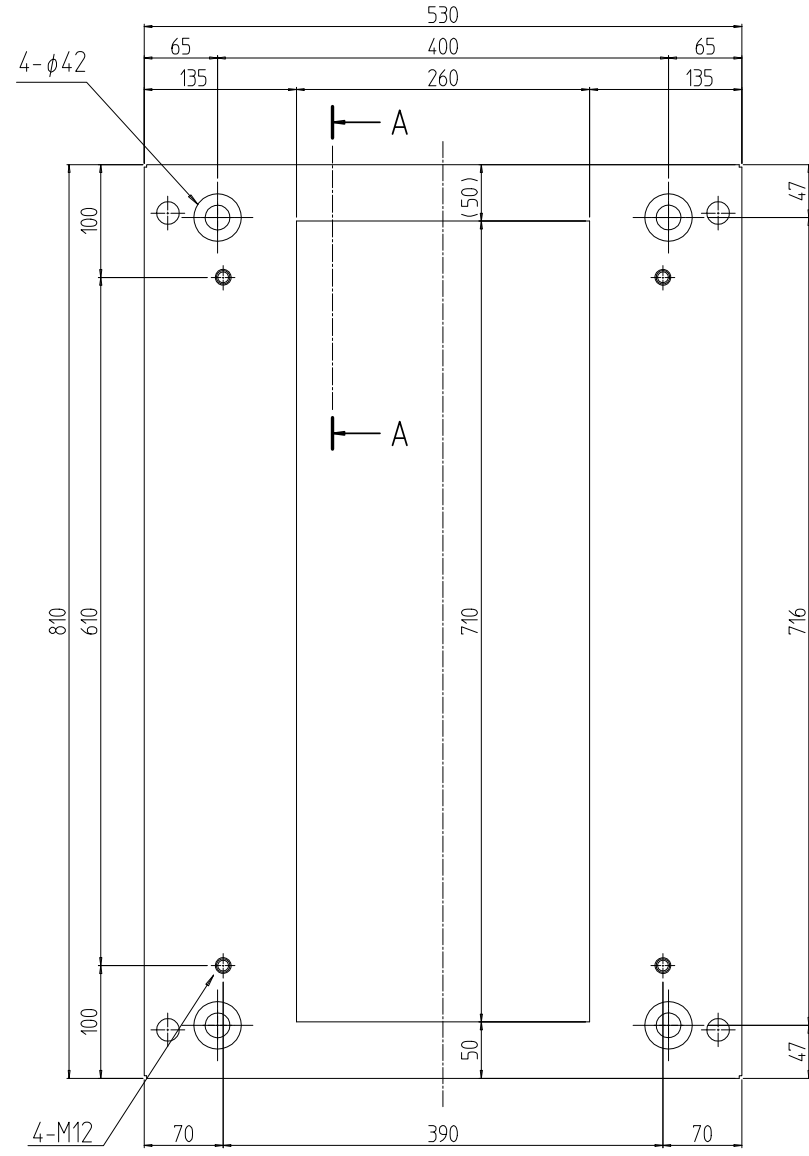
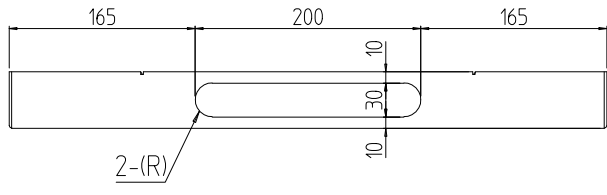


変更 REVISIONS			
回数 REV. MARK	日付 DATE	記事 CONTENTS	変更者 REVISED BY



1	01	板金架台 530581	SPCC t2.3/t3.2	「ブラック」N1.0(25)メラミン塗装
数量 QUANTITY	No.	図番 DRAWING No.	部品名 PART NAME	材質 MATERIAL
		単位 UNIT	設計 検図 承認	仕上 FINISH
		尺度 SCALE	図名 TITLE	外觀寸法
			品名 NAME	RNO板金架台
			型式 MODEL	RNO-530581PB
			図番 DRAWING No.	RNO-501111

IDEAL 摂津金属工業株式会社