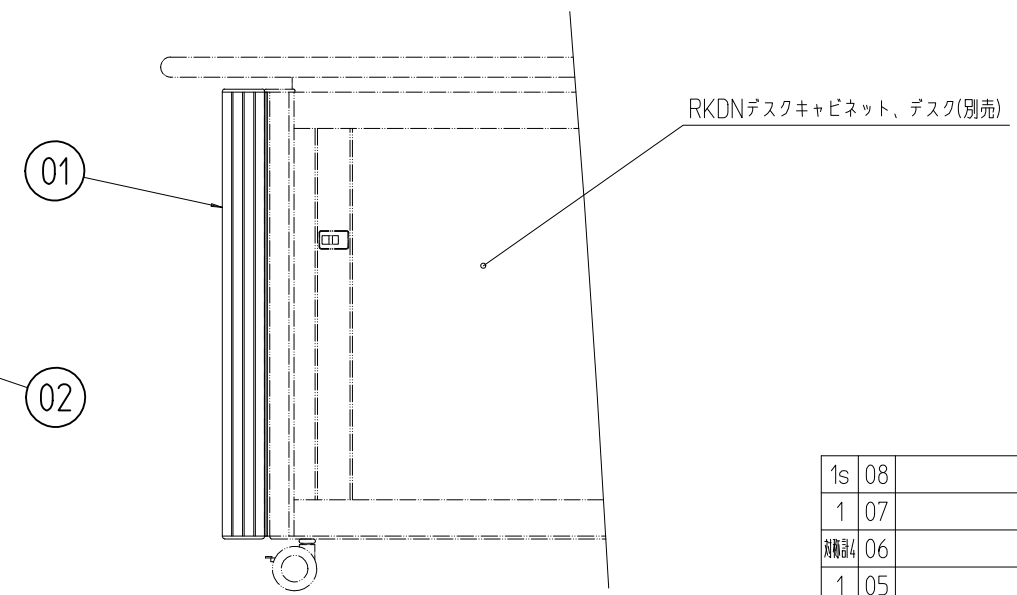
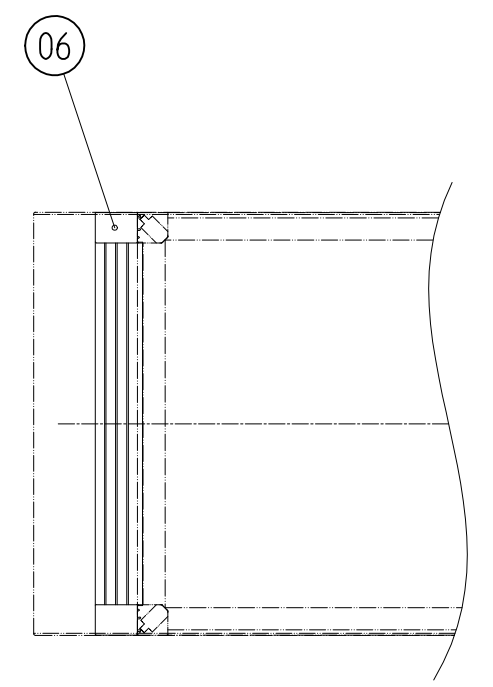
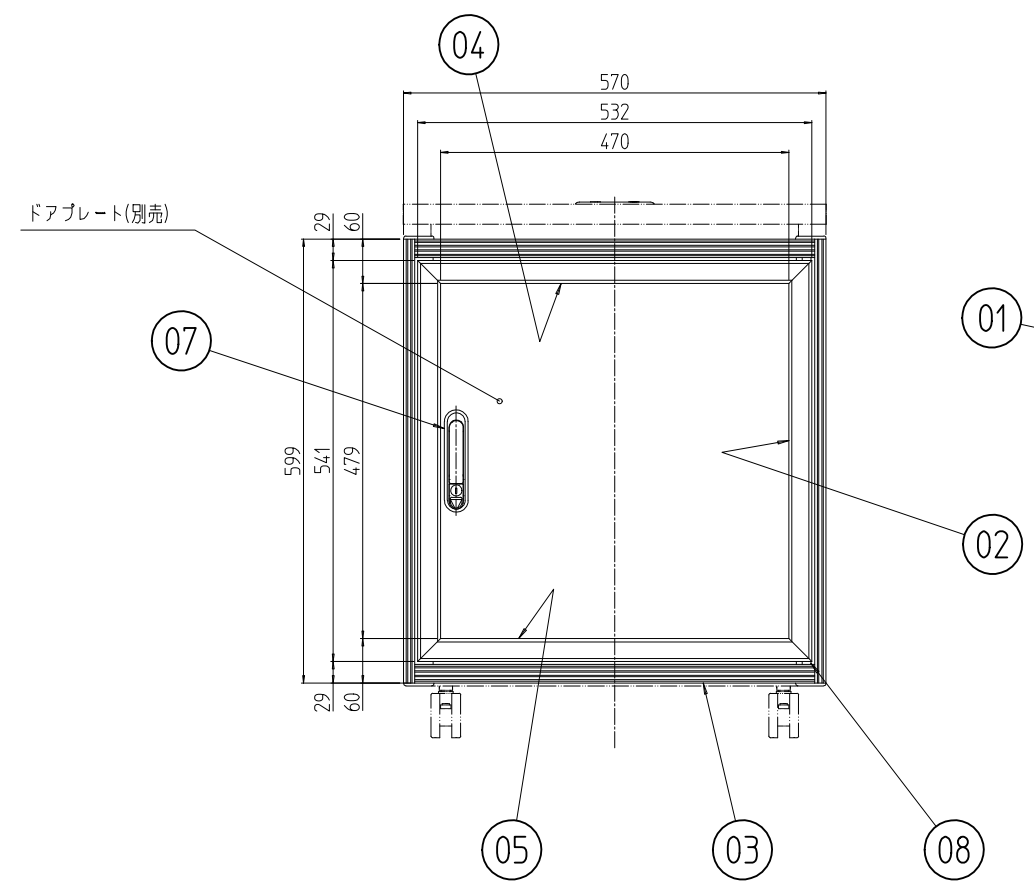


変更 REVISIONS			
回数 REV. MARK	日付 DATE	記事 CONTENTS	変更者 REVISED BY



1s	08		ドア軸セット	Fe/ステンレス	メッキ処理/生地				
1	07		フラッシュリフトハンドル	亜鉛ダイキャスト	サチライトクロムメッキ				
補註	06		化粧Hフレームエンドキャップ	ポリプロピレン/アルミ(PBT)	「シルバーグレイ」シボ模様				
1	05		ドアWフレーム 570RB	アルミ押出型材	B2アルマイト				
1	04		ドアWフレーム 570RT						
2	03		化粧Wフレーム 570RB						
2	02		ドアHフレーム 0720						
2	01		化粧Hフレーム 0720						
個数 QUANTITY	No.	図番	DRAWING No.	部品名	PART NAME	材質	MATERIAL	仕上	FINISH
			mm	設計	検図	承認		図名	
			UNIT	DESIGNED	CHECKED	APPROVED		TITLE	
			mm					外観寸法	
			SCALE					品名	
			1 : 10					RK0ドアセット	
								型式	
								RK0-0720DSN9	
								図番	
								DRAWING No.	
								RKN0-178311	

出

SETTSU 摂津金属工業株式会社

A
B
C
D
E
F

1 2 3 4 5 6 7 8

1 2 3 4 5 6 7 8