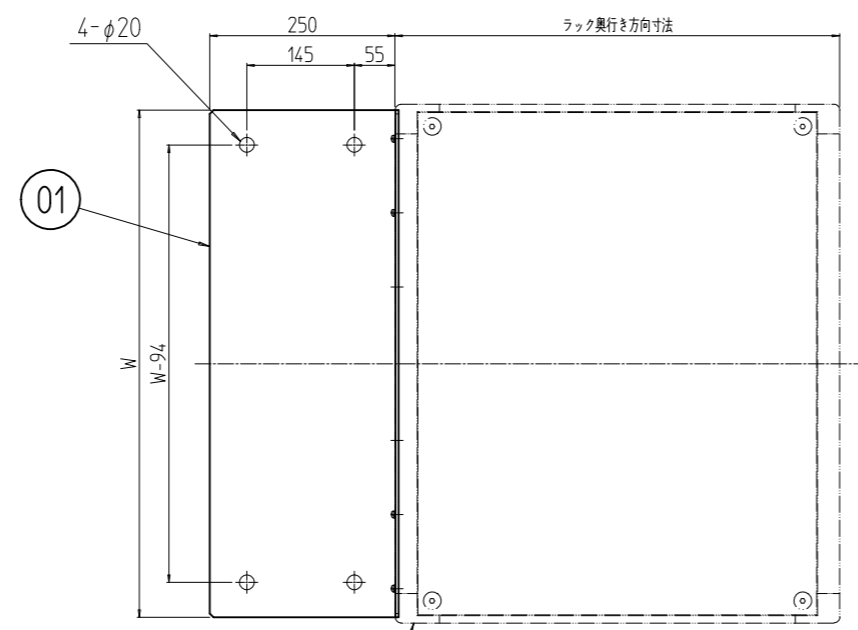
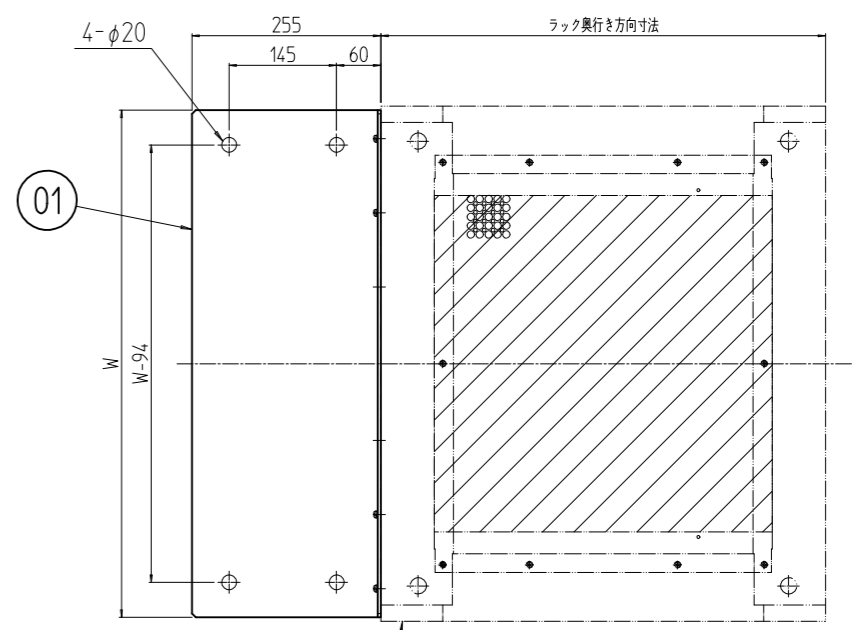


| 変更 REVISIONS | | | |
|--------------|---------|-------------|----------------|
| 回数 REV. MARK | 日付 DATE | 記事 CONTENTS | 変更者 REVISED BY |
| | | | |

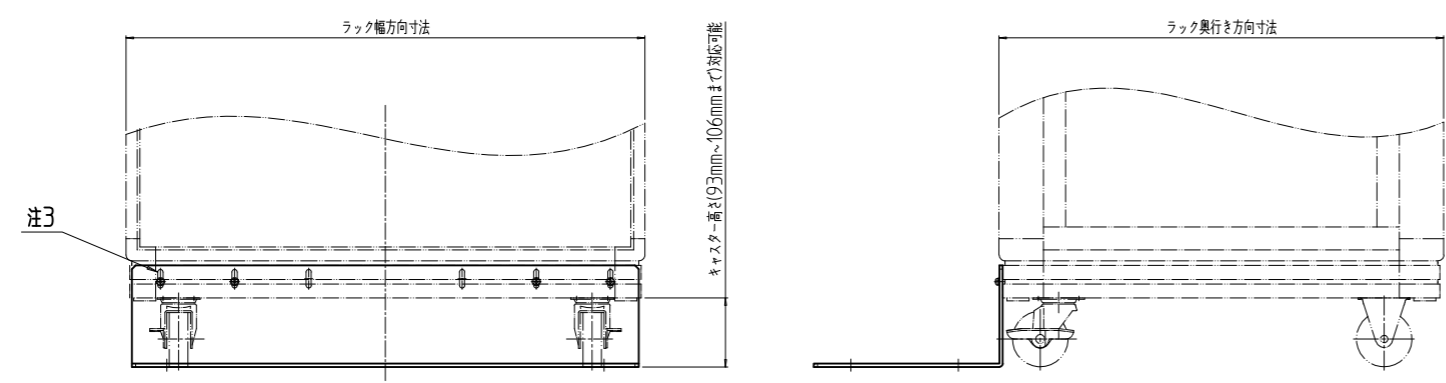
| 型式 | W [mm] |
|---------------|--------|
| NPO-57RSWC-## | 554 |
| NPO-60RSWC-## | 584 |
| NPO-70RSWC-## | 684 |
| NPO-75RSWC-## | 734 |
| NPO-80RSWC-## | 784 |



(別売)ネットワークラック NFC
 (別売)サーバーラック NGC
 (別売)キャビネットラック FDC



(別売)ネットワークラック SNR/KNC2
 (別売)サーバーラック SSR/KDC2
 SSR, SNR取付寸法図
 (KDC2, KNC2取付寸法図)



NFC, NGC, FDC取付寸法図

- 注1. NFC/NGC/FDCシリーズへの取付には、別売のパーナットセットが必要となります。
 注2. ラック後側への取付も可能です。
 注3. ラック側に取付けるスタビライザの穴数は型式ごとに異なり、「NPO-57RSWC-##」は4個、それ以外は6個になります。

塗装色 型式末尾「##」メラミン塗装
 「N1」メラミン塗装

| | | | | |
|-------------|-----|--------------------|---------------|----------------|
| 1 | 01 | スタビライザ (キャスター有り仕様) | 鋼板 t4.5 | 塗装 上記参照 |
| 数量 QUANTITY | No. | 図番 DRAWING No. | 部品名 PART NAME | 材質 MATERIAL |
| | | 単位 UNIT | 設計 DESIGNED | 検査 CHECKED |
| | | mm | 承認 APPROVED | 図名 TITLE |
| | | 1 : 10 | | 品名 NAME |
| | | | | 型式 MODEL |
| | | | | 図番 DRAWING No. |
| | | | | |

出 SETTSU 摂津金属工業株式会社

NPO-232011