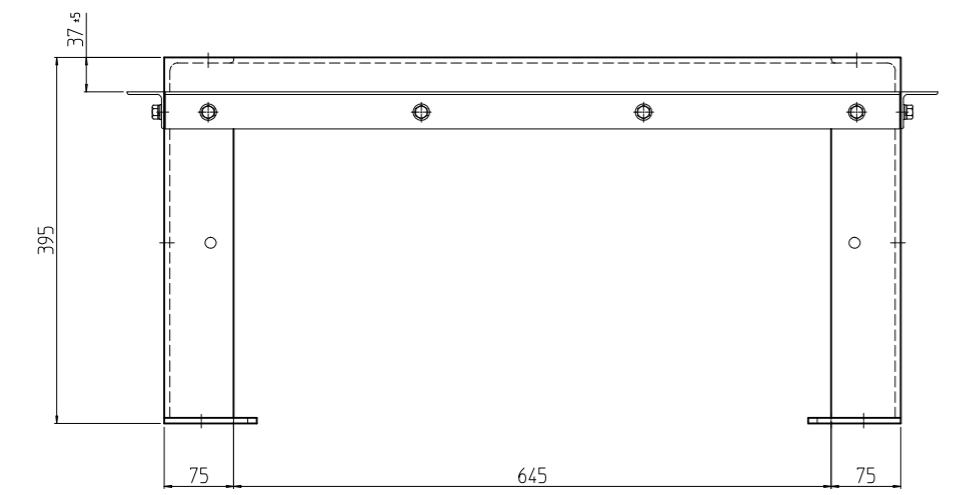
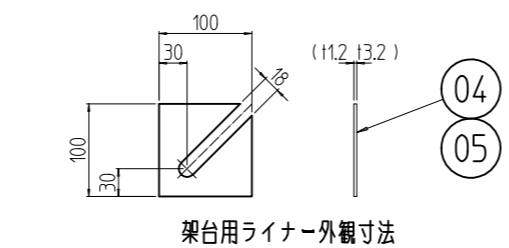
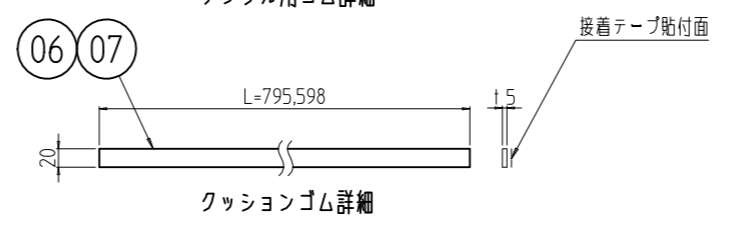
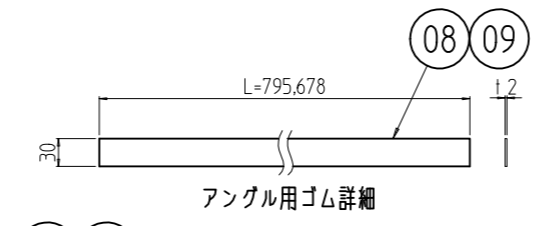
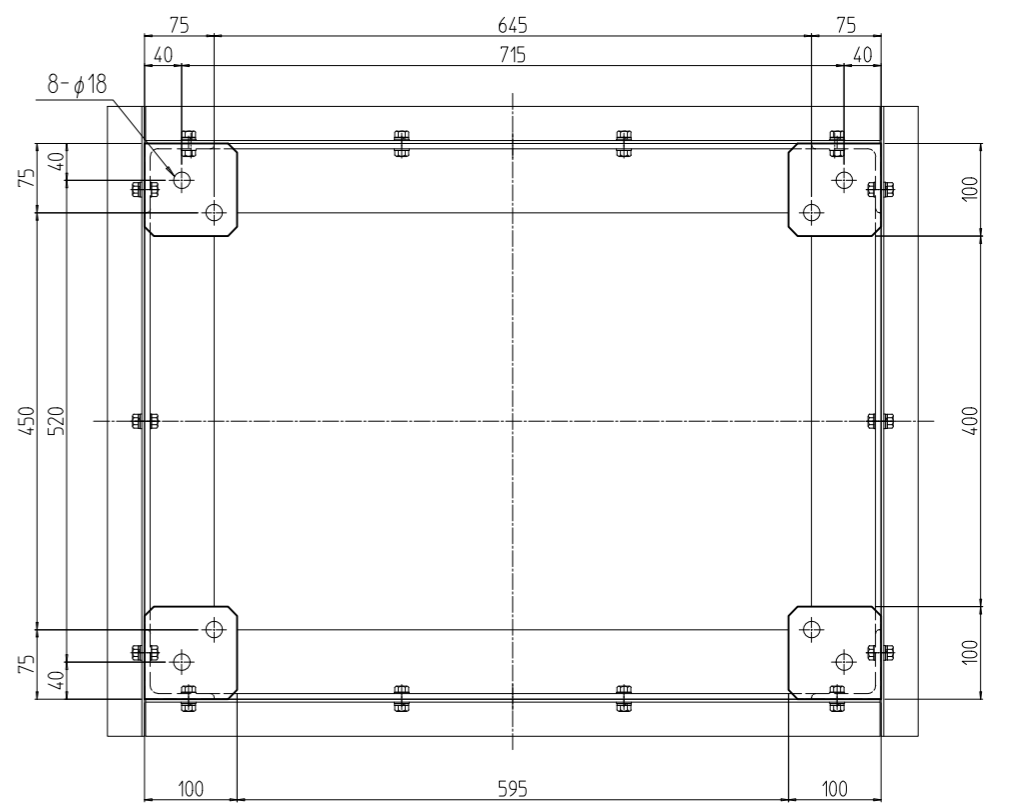
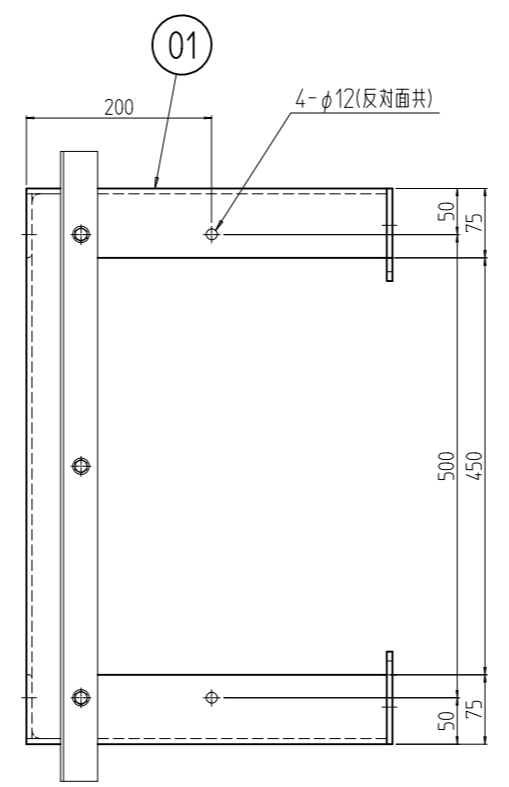
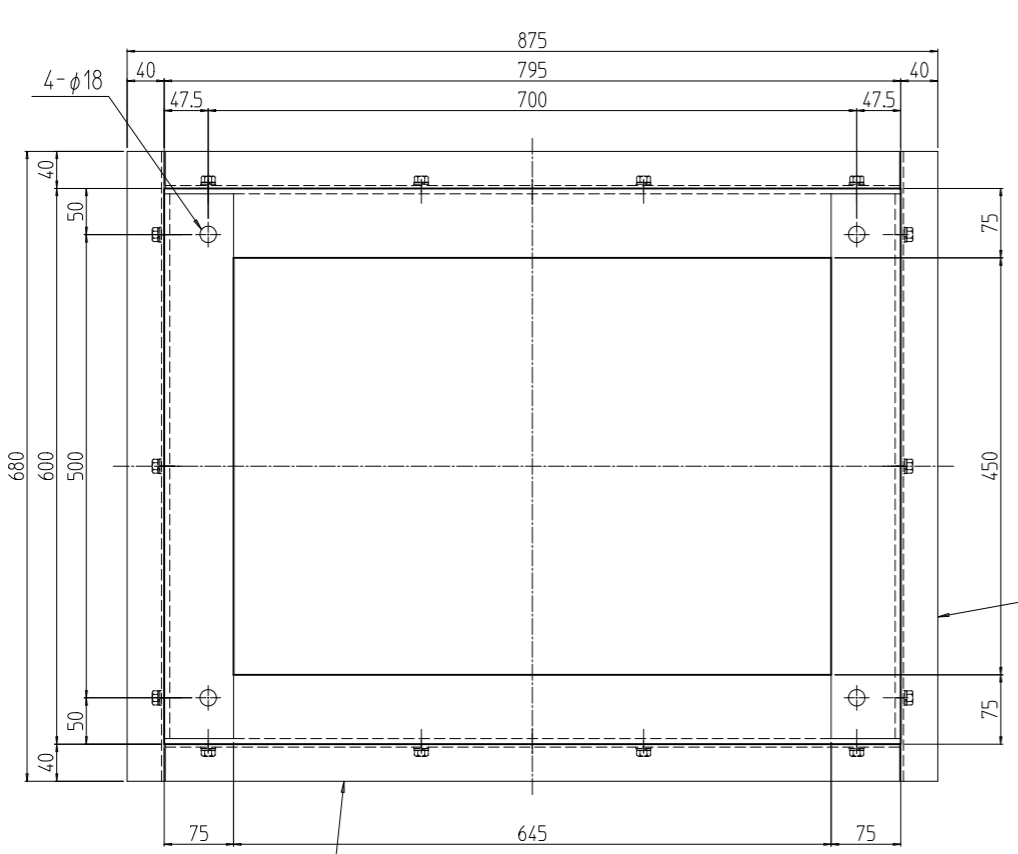


変更 REVISIONS			
回数 REV. MARK	日付 DATE	記事 CONTENTS	変更者 REVISED BY



2	09		アングル用ゴム 680	ネオプレンゴム t2.0x30	「ブラック」
2	08		アングル用ゴム 800	ネオプレンゴム t2.0x30	「ブラック」
2	07		クッションゴム 600	(黒色)ネオプレン t3.0x5.0	「ブラック」片面接着テープ貼付
2	06		クッションゴム 800	(黒色)ネオプレン t3.0x5.0	「ブラック」片面接着テープ貼付
8	05		架台用ライナー-3.2	鋼板 t3.2	「ブラック」N1.0塗装
8	04		架台用ライナー-1.2	鋼板 t1.2	
2	03		アングル D600	等辺山形鋼 t3x40x40	「ブラック」N1.0塗装
2	02		アングル W800	等辺山形鋼 t6x75x75	
1	01		SSO鋼材架台 804060	等辺山形鋼 t6x75x75 鋼板 t6.0	
個数 QUANTITY	No.	図番 DRAWING No.	部品名 PART NAME	材質 MATERIAL	仕上 FINISH
		単位 UNIT	設計 DESIGNED	検 CHECKED	承認 APPROVED
		mm			
SSO-804060CB	型式	出	図名 TITLE		
		1:8	品名 NAME		
			SSO架台		
			型式 MODEL		
			SSO-804060CB		
			図番 DRAWING No.		
			SSO-542411		

SETTSU 摂津金属工業株式会社