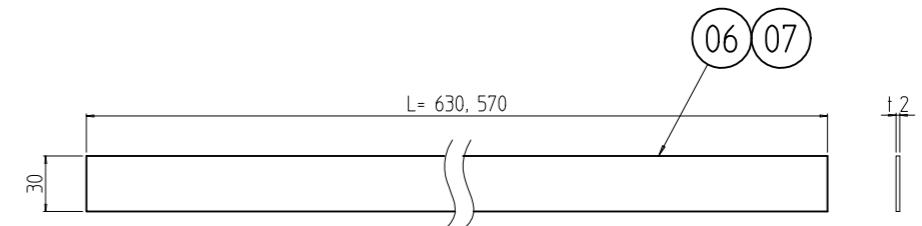
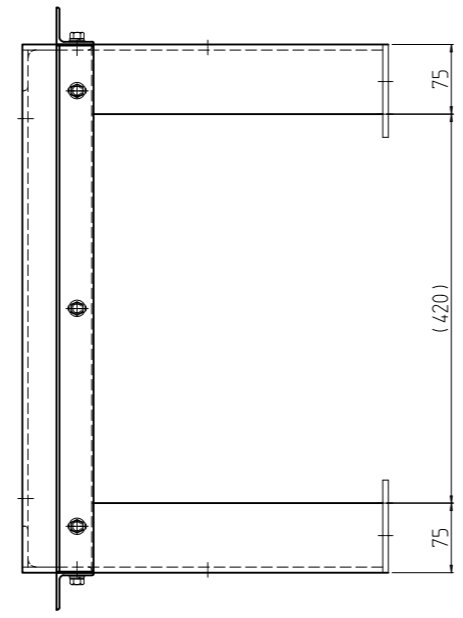
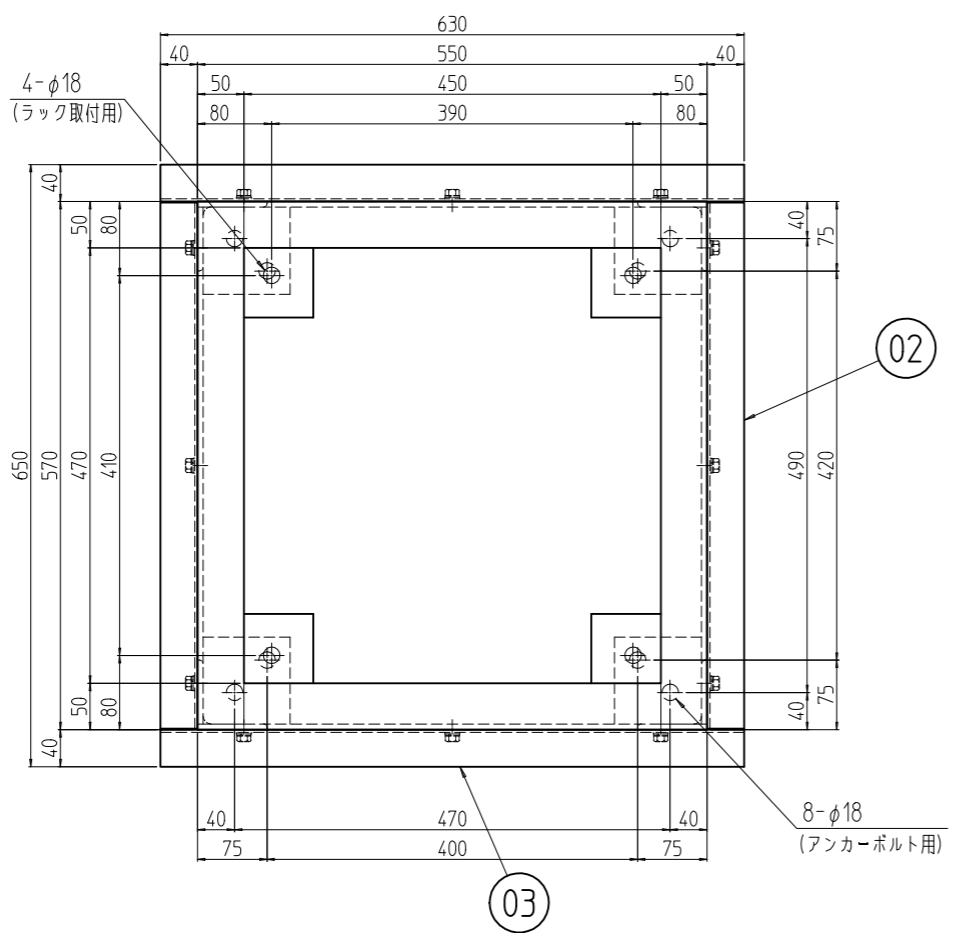
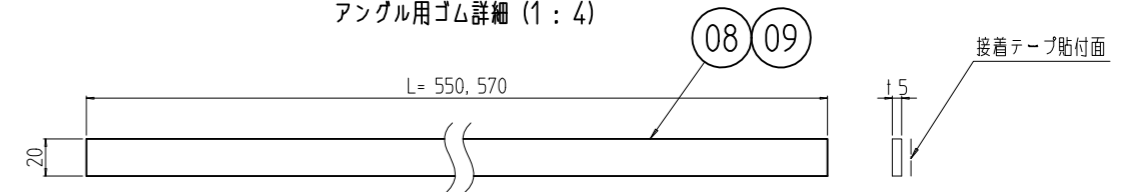


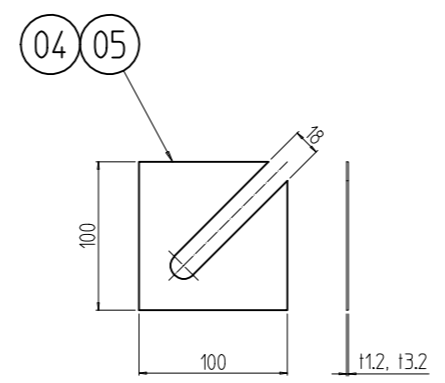
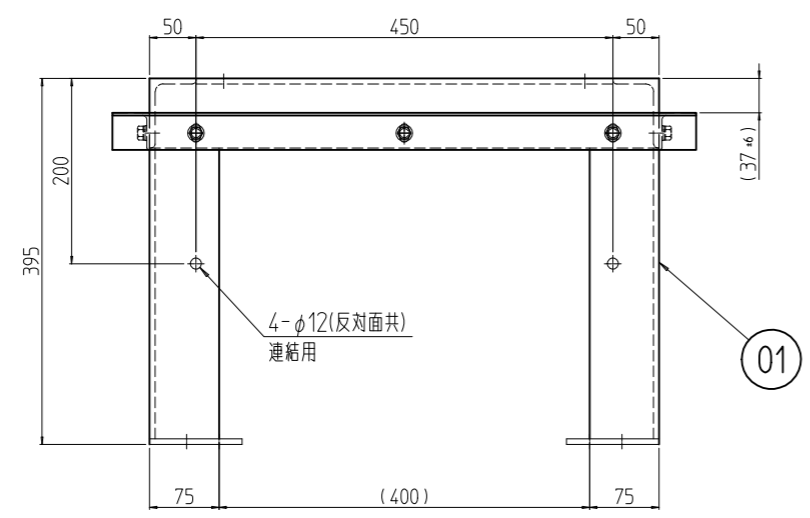
変更 REVISIONS			
回数 REV. MARK	日付 DATE	記事 CONTENTS	変更者 REVISED BY



06 07
アングル用ゴム詳細 (1 : 4)



08 09
クッションゴム詳細 (1 : 4)



04 05
架台用ライナー詳細 (1 : 5)

2	09		クッションゴム 550					
2	08		クッションゴム 570	(R)黒色 (4305 15.0)				「ブラック」片面接着テープ貼付
2	07		アングル用ゴム 630	ネオプレンゴム t2.0x30				「ブラック」
2	06		アングル用ゴム 570					
8	05		架台用ライナー-3.2	鋼板 t3.2				「ブラック」N1.0塗装
8	04		架台用ライナー-1.2	鋼板 t1.2				
2	03		アングル D550	等辺山形鋼 t3x40x40				
2	02		アングル W570	不等辺山形鋼 16x75x50 等辺山形鋼 16x75x75/厚板 16.0				
1	01		FDO鋼材架台574055					
個数 QUANTITY	No.	図番 DRAWING No.	部品名 PART NAME	材質 MATERIAL	仕上 FINISH			
		単位 UNIT	設計 DESIGNED	検 CHECKED	図 APPROVED	図名 TITLE		
		mm				外觀寸法		
		1 : 8				品名 NAME		
						FDO 鋼材架台		
						型式 MODEL		
						FDO-574055CB2		
						図番 DRAWING No.		
						FDO-652211		

出
SETTSU 摂津金属工業株式会社