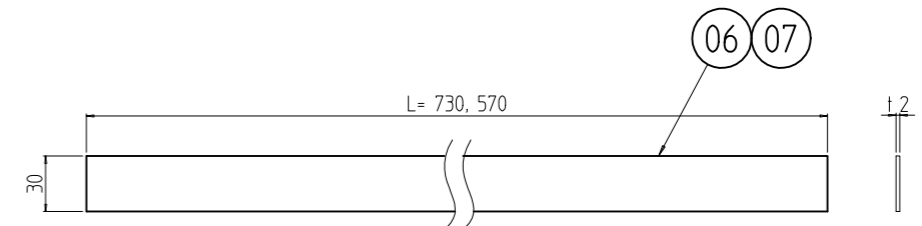
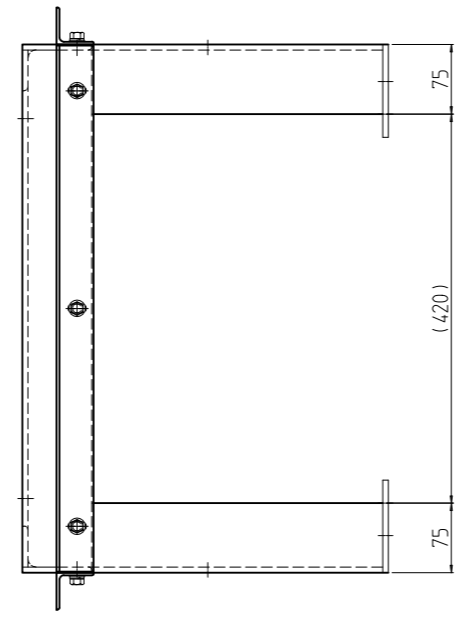
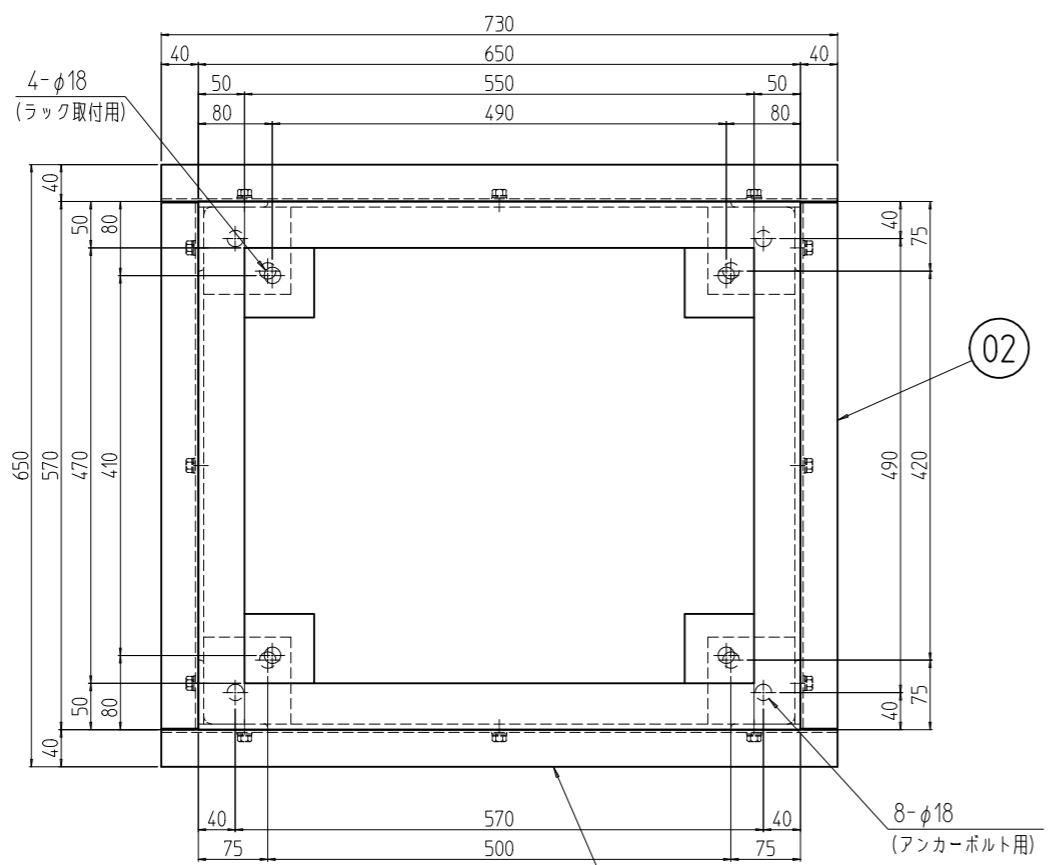
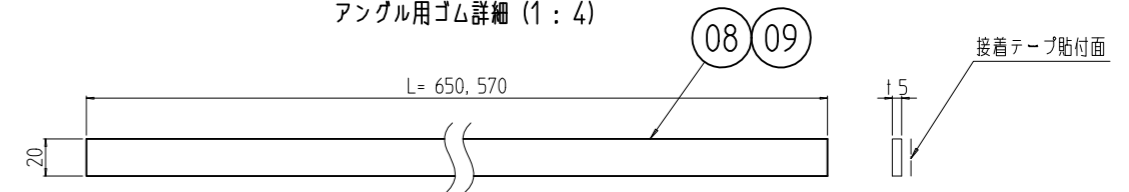


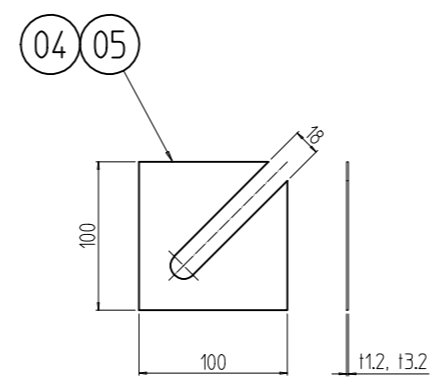
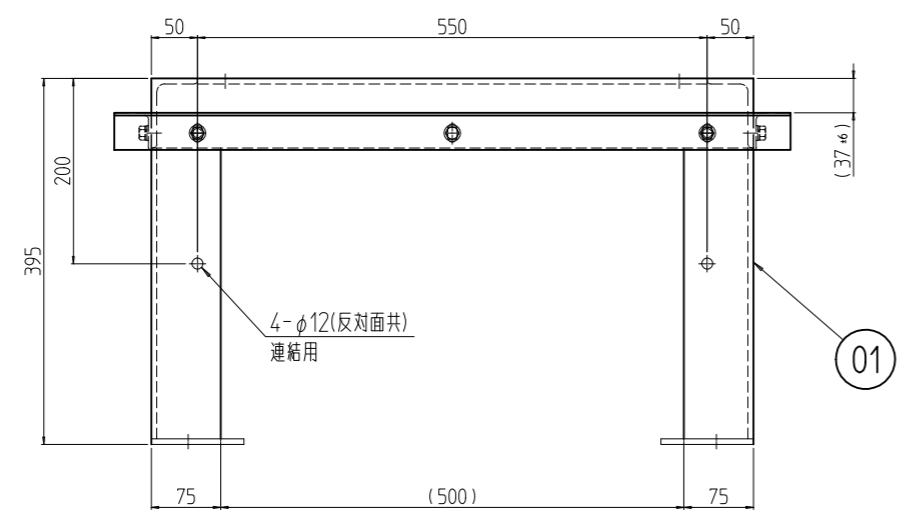
変更 REVISIONS			
回数 REV. MARK	日付 DATE	記事 CONTENTS	変更者 REVISED BY



06 07
アングル用ゴム詳細 (1:4)



08 09
クッションゴム詳細 (1:4)



04 05
架台用ライナー詳細 (1:5)

2	09	クッションゴム 650	(別紙) 16x75x50	「ブラック」片面接着テープ貼付	
2	08	クッションゴム 570	(別紙) 16x75x50	「ブラック」片面接着テープ貼付	
2	07	アングル用ゴム 730	ネオプレンゴム t2.0x30	「ブラック」	
2	06	アングル用ゴム 570	ネオプレンゴム t2.0x30	「ブラック」	
8	05	架台用ライナー-3.2	鋼板 t3.2	「ブラック」N1.0塗装	
8	04	架台用ライナー-1.2	鋼板 t1.2		
2	03	アングル D650	等辺山形鋼 t3x40x40	「ブラック」N1.0塗装	
2	02	アングル W570	等辺山形鋼 t3x40x40		
1	01	FDO鋼材架台574065	本鋼材仕様 16x75x50 等辺山形鋼 16x75x75/鋼板 16.0		
個数 QUANTITY	No.	図番 DRAWING No.	部品名 PART NAME	材質 MATERIAL	仕上 FINISH
		単位 UNIT	設計 DESIGNED	検 CHECKED	承認 APPROVED
		mm			
		1:8	図名 TITLE		
			品名 NAME		
			型式 MODEL		
			図番 DRAWING No.		

出

SETTSU 摂津金属工業株式会社

外観寸法
FDO 鋼材架台
FDO-574065CB2
FDO-652311