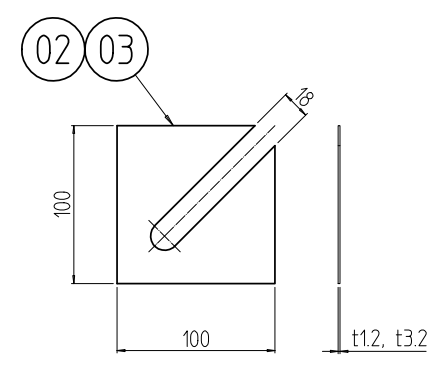
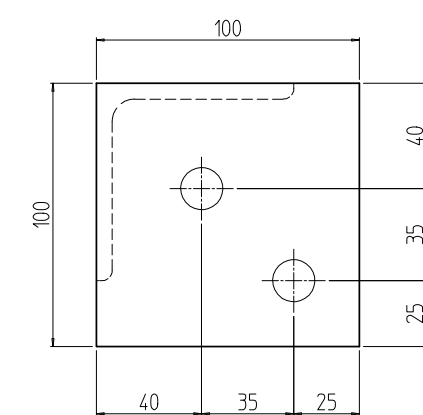
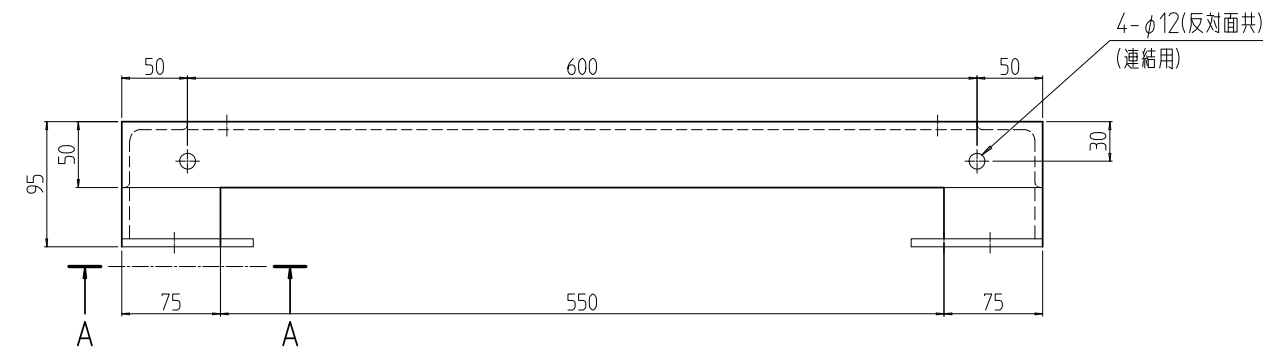
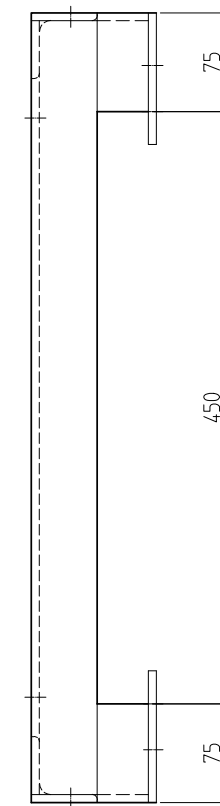
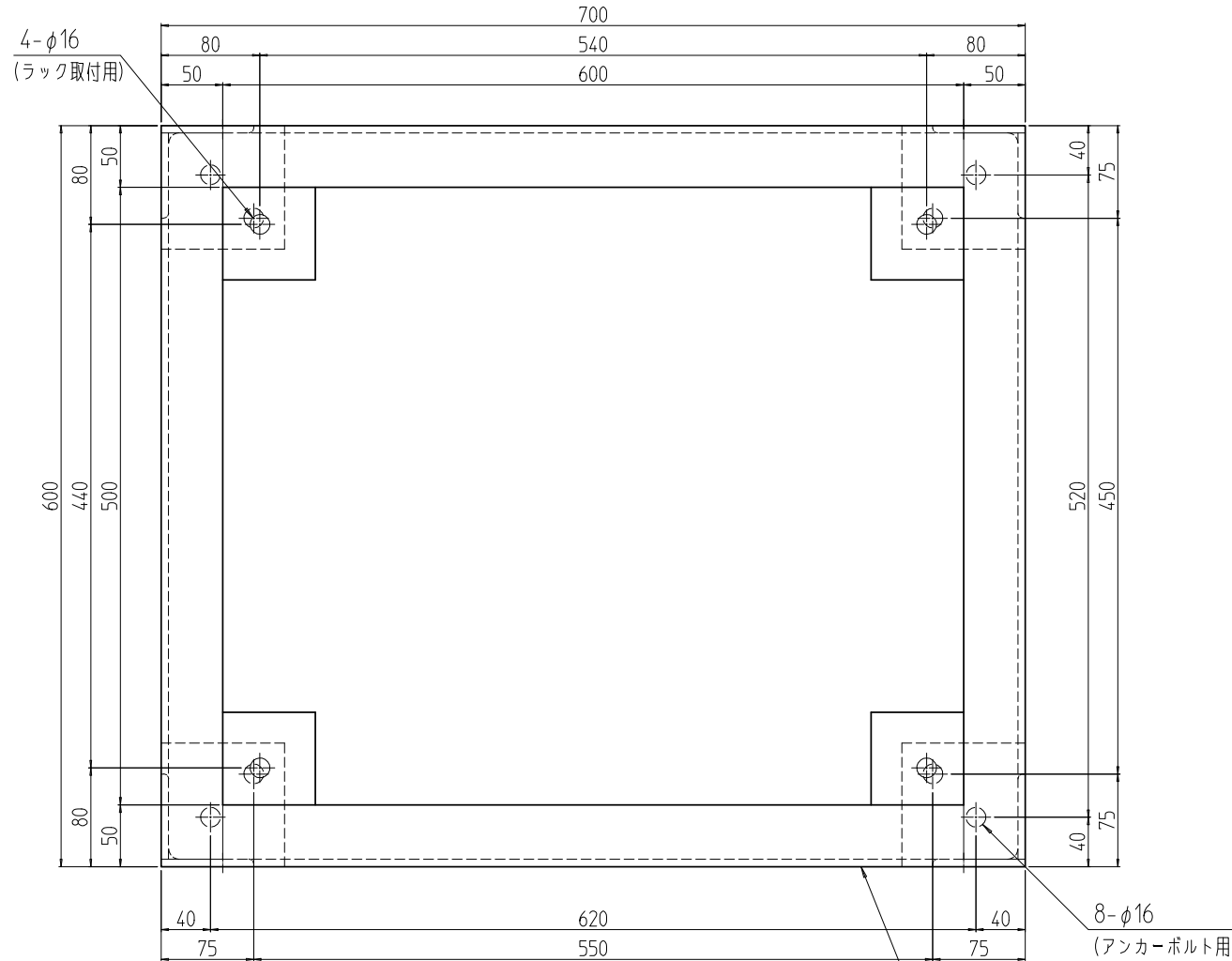


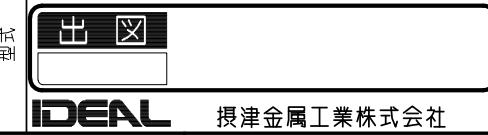
変更 REVISIONS			
回数 REV. MARK	日付 DATE	記事 CONTENTS	変更者 REVISOR



A-A (1:3)  
(計4ヶ所)

架台用ライナー詳細 (1:5)

8	03	架台用ライナー-3.2	SPCC t3.2	
8	02	架台用ライナー-1.2	SPCC t1.2	「ブラック」N1.0塗装
1	01	NFO鋼材架台601070	SPCC t6.0	※鋼材 16x50x50/16x75x75 SPHC t6.0
個数 QUANTITY	No.	図番 DRAWING No.	部品名 PART NAME	材質 MATERIAL
		単位 UNIT	設計 DESIGNED	検査 CHECKED
		承認 APPROVED	図名 TITLE	
		尺度 SCALE	品名 NAME	
			型式 MODEL	
			図番 DRAWING No.	



外觀寸法  
NFO 鋼材架台  
NFO-601070CB2

NFO-195011