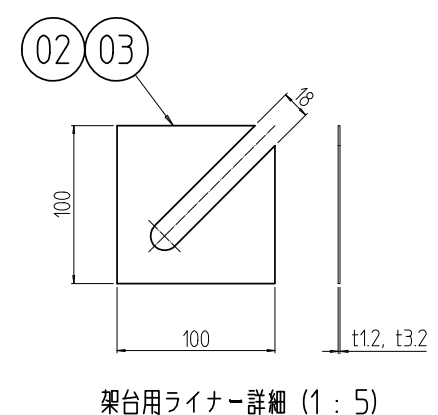
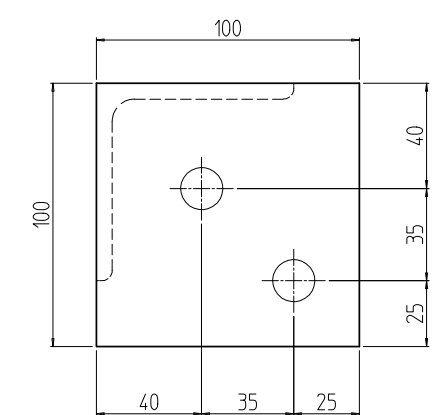
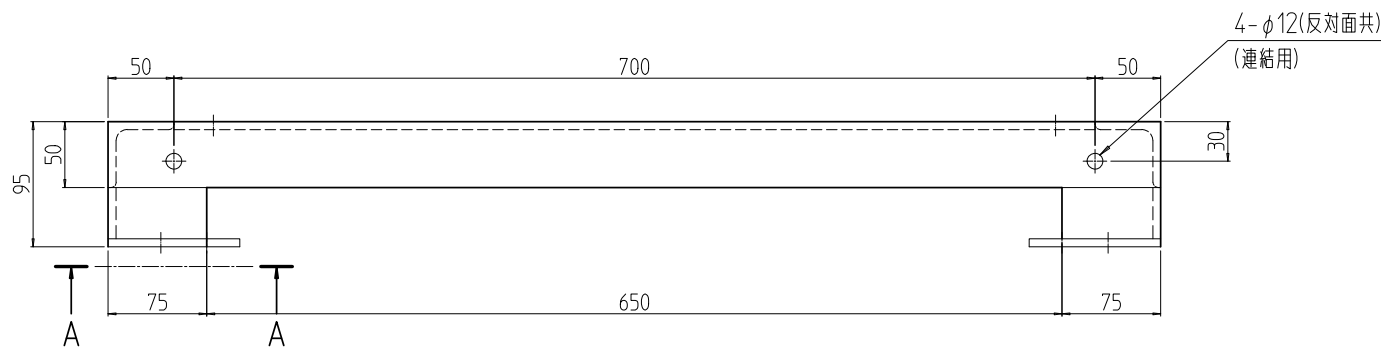
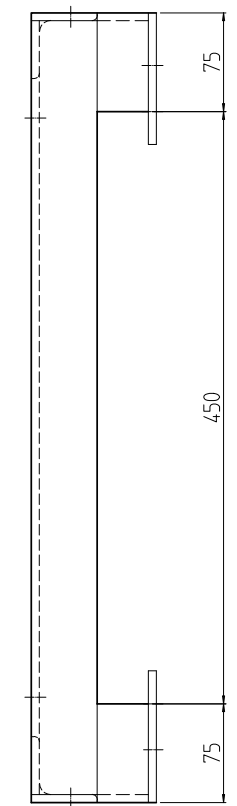
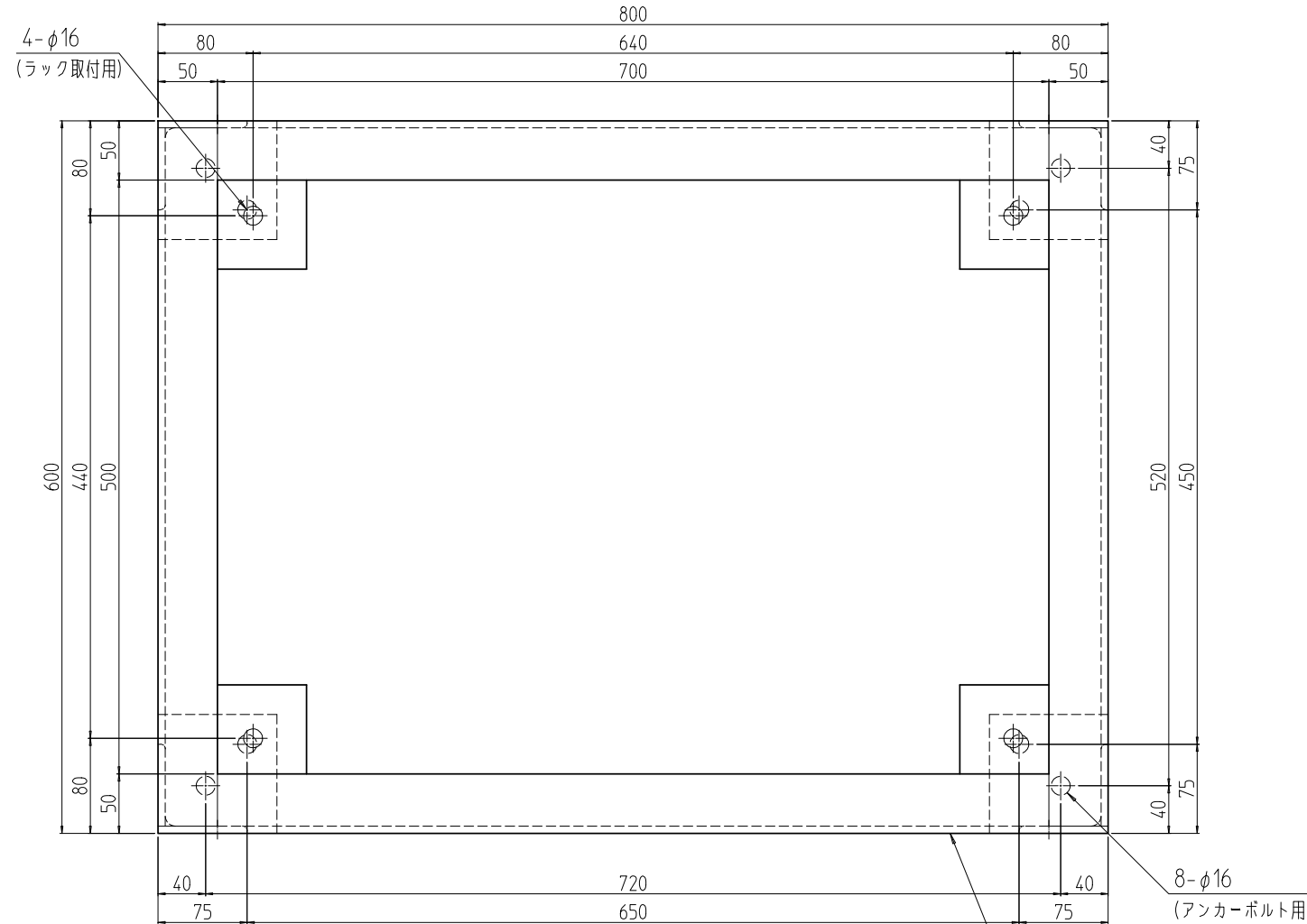


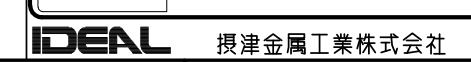
変更 REVISIONS			
回数 REV. MARK	日付 DATE	記事 CONTENTS	変更者 REVISED BY



A-A (1:3)  
(計4ヶ所)

架台用ライナー詳細 (1:5)

8	03	架台用ライナー-3.2	SPCC t3.2	
8	02	架台用ライナー-1.2	SPCC t1.2	「ブラック」N1.0塗装
1	01	NFO鋼材架台601080	SPCC t6.0 *鋼材寸法 16x50x50/16x75x75	
個数 QUANTITY	No.	図番 DRAWING No.	部品名 PART NAME	材質 MATERIAL
		単位 UNIT	設計 DESIGNED	検査 CHECKED
		mm	承認 APPROVED	図名 TITLE
		1:6		外観寸法
				品名 NAME
				NFO 鋼材架台
				型式 MODEL
				NFO-601080CB2
				図番 DRAWING No.
				NFO-197011



図番 DRAWING No. NFO-197011