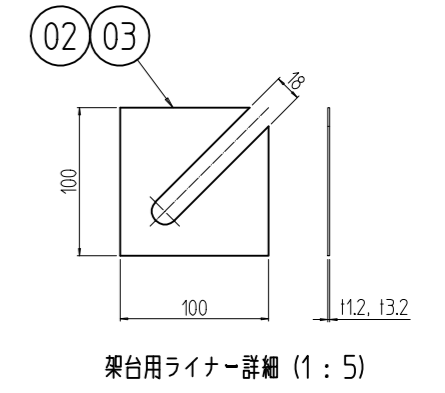
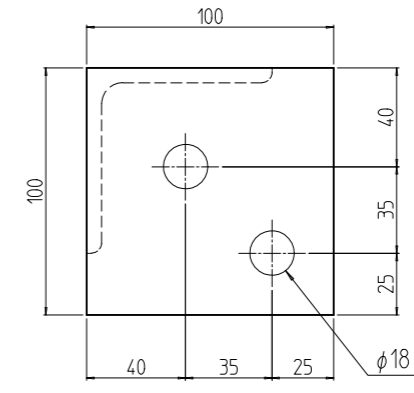
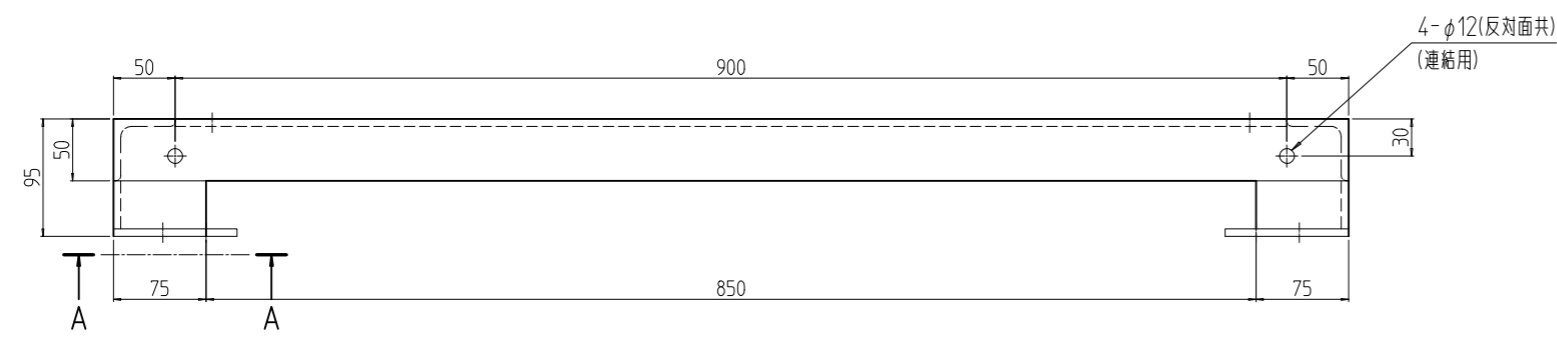
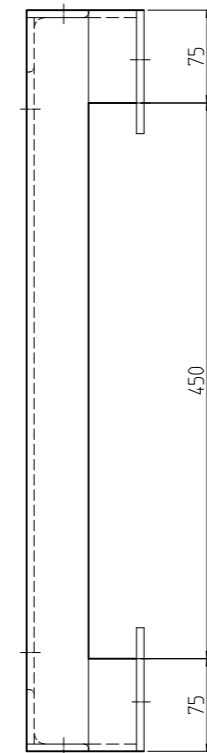
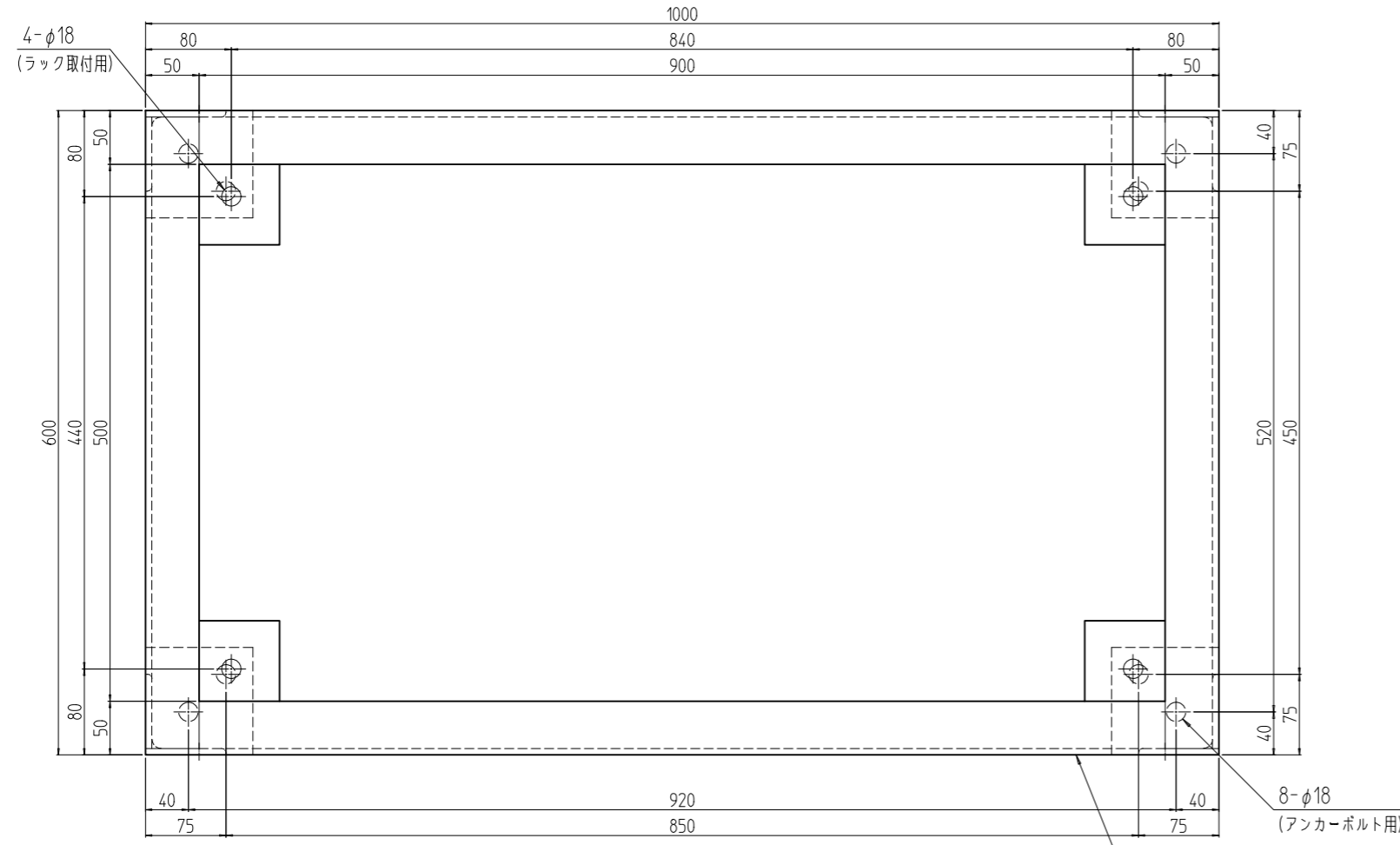


| 変更 REVISIONS | | | |
|-----------------|------------|----------------|-------------------|
| 回数 REV. MARK | 日付 DATE | 記事 CONTENTS | 変更者 REVISED BY |
| | | | |



A-A (1:3)
(計4ヶ所)

架台用ライナー詳細 (1:5)

| | | | | | |
|----------------|-----|-------------------|--------------------|---------------------------------|-----------------|
| 8 | 03 | | 架台用ライナー-3.2 | 鋼板 t3.2 | |
| 8 | 02 | | 架台用ライナー-1.2 | 鋼板 t1.2 | 「ブラック」N1.0塗装 |
| 1 | 01 | | NFO鋼材架台6010A0 | 鋼材 16x50x50/16x75x75 鋼材 16.0 | |
| 個数 QUANTITY | No. | 図番 DRAWING No. | 部品名 PART NAME | 材質 MATERIAL | 仕上 FINISH |
| | | 単位 UNIT | 設 計 DESIGNED | 検 査 CHECKED | 認 可 APPROVED |
| | | mm | | | |
| | | 尺 度 SCALE | 図 名 TITLE | | |
| | | 1:6 | 外観寸法 | | |
| | | | 品 名 NAME | | |
| | | | NFO 鋼材架台 | | |
| | | | 型 式 MODEL | | |
| | | | NFO-6010A0CB2 | | |
| | | | 図 番 DRAWING No. | | |
| | | | NFO-199011 | | |

SETTSU 摂津金属工業株式会社