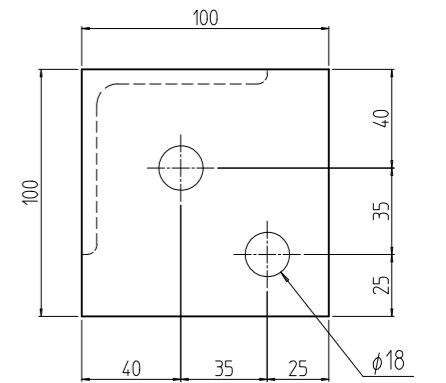
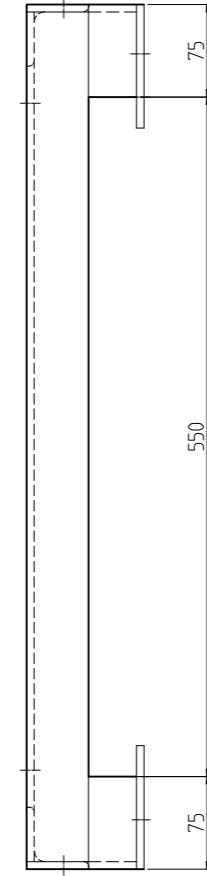
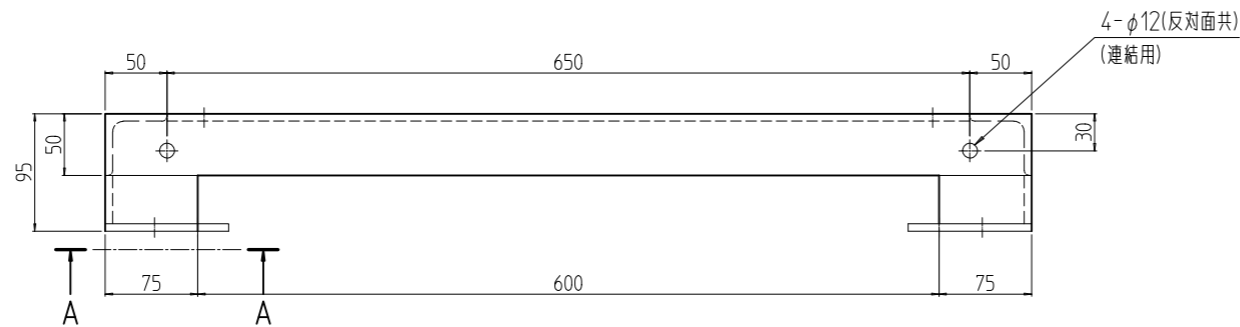
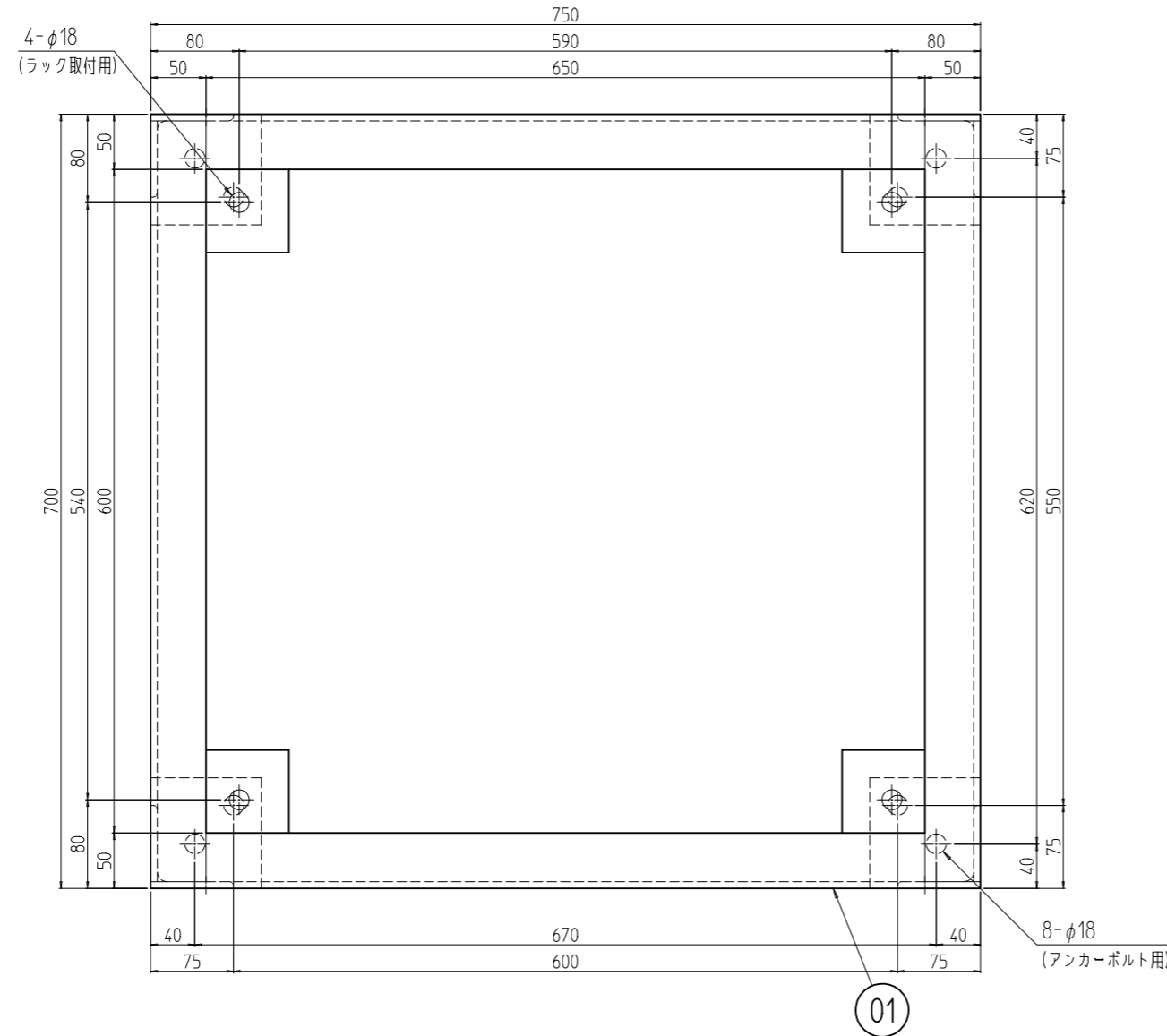
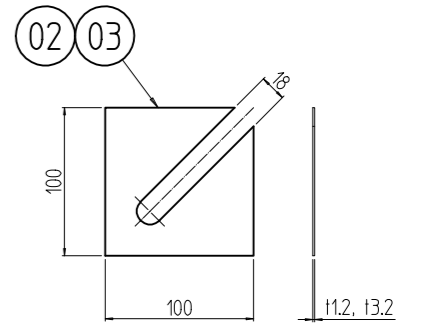


変更 REVISIONS			
回数 REV. MARK	日付 DATE	記事 CONTENTS	変更者 REVISED BY



A-A (1:3)
(計4ヶ所)



架台用ライナー詳細 (1:5)

8	03		架台用ライナー3.2	鋼板 t3.2	
8	02		架台用ライナー1.2	鋼板 t1.2	「ブラック」N1.0塗装
1	01		NFO鋼材架台701075	鋼材規格 16x50x50/16x75x75 厚 16.0	
個数 QUANTITY	No.	図番 DRAWING No.	部品名 PART NAME	材質 MATERIAL	仕上 FINISH
		単位 UNIT	設計 DESIGNED	検 CHECKED	承認 APPROVED
		尺度 SCALE	図名 TITLE		
		1:6	品名 NAME		
			型式 MODEL		
			図番 DRAWING No.		
			NFO-202011		

型式
出
SETTSU 摂津金属工業株式会社

NFO-701075CB2

NFO 鋼材架台
NFO-701075CB2