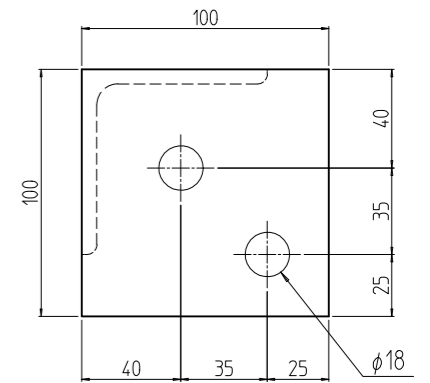
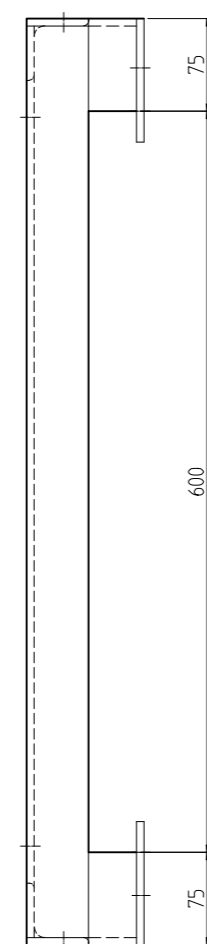
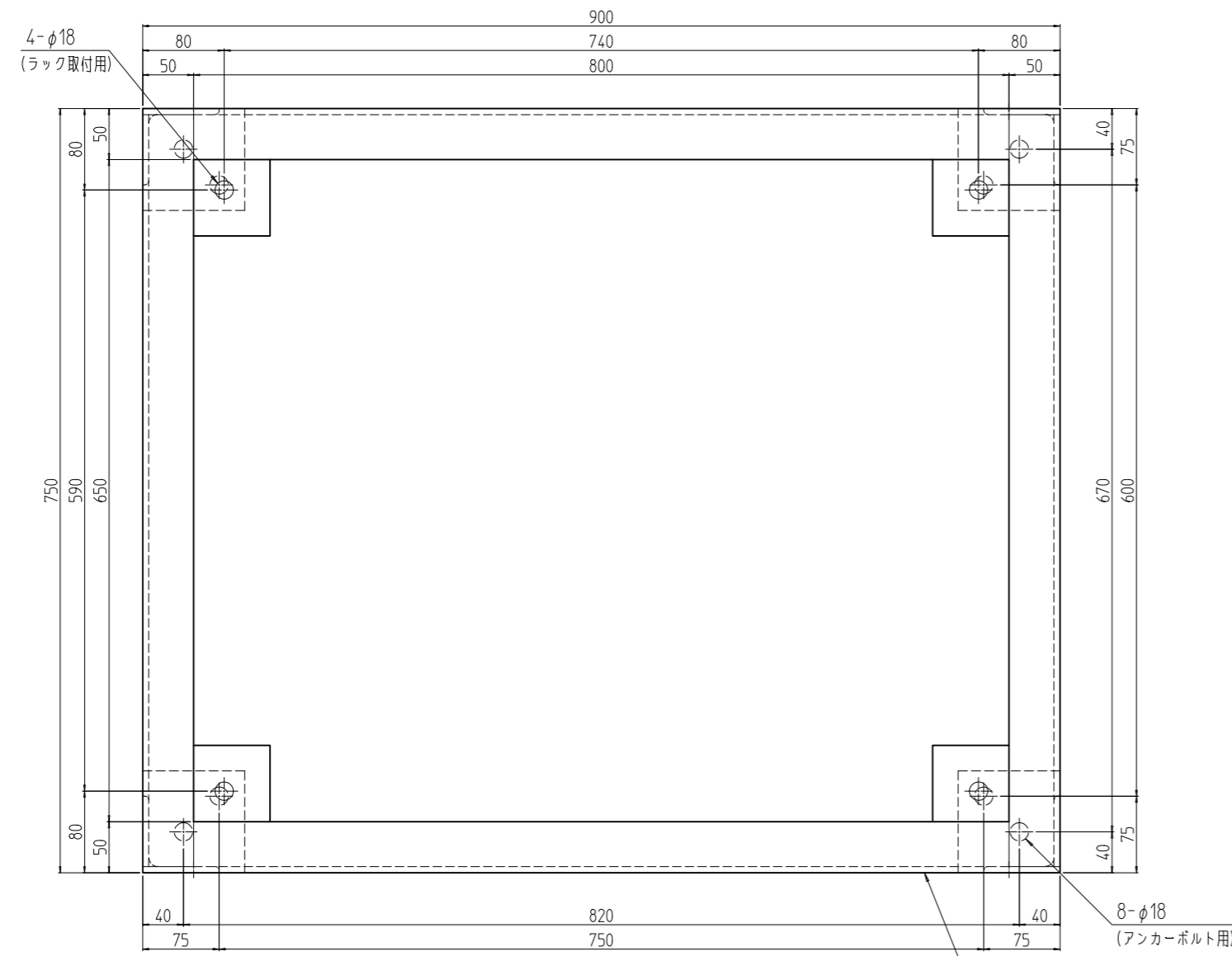
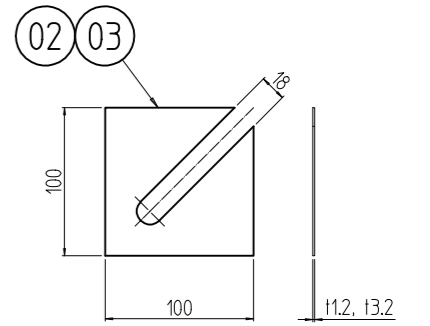


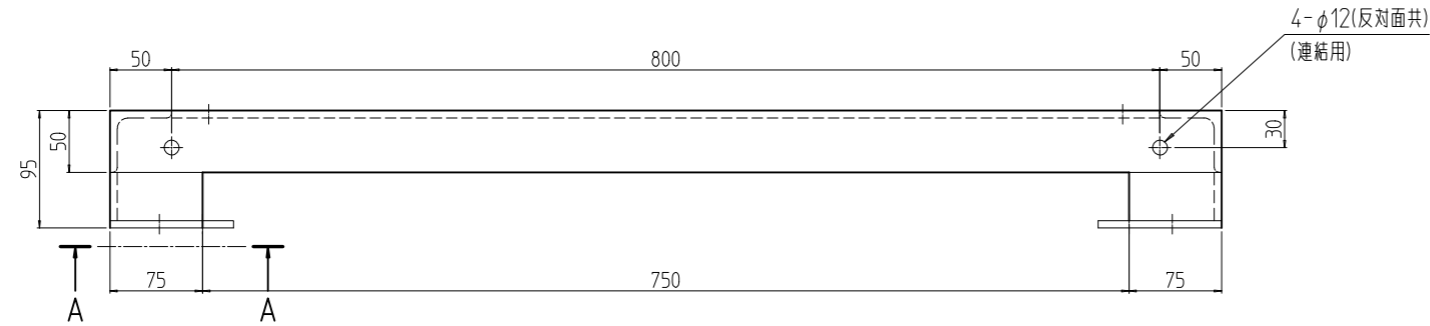
変更 REVISIONS			
回数 REV. MARK	日付 DATE	記事 CONTENTS	変更者 REVISED BY



A-A (1:3)  
(計4ヶ所)



架台用ライナー詳細 (1:5)



8	03		架台用ライナー3.2	鋼板 t3.2	
8	02		架台用ライナー1.2	鋼板 t1.2	[ブラック]N1.0塗装
1	01		NFO鋼材架台751090	鋼材 16x50x50/16x75x75 継手 16.0	
個数 QUANTITY	No.	図番 DRAWING No.	部品名 PART NAME	材質 MATERIAL	仕上 FINISH
		単位 UNIT	設計 DESIGNED	検 CHECKED	承認 APPROVED
		mm			
		尺度 SCALE	1:6		
		出			
		SETTSU 摂津金属工業株式会社			
		図番 DRAWING No.	NFO-208011		
		品名 NAME	NFO 鋼材架台		
		型式 MODEL	NFO-751090CB2		
		図名 TITLE	外觀寸法		