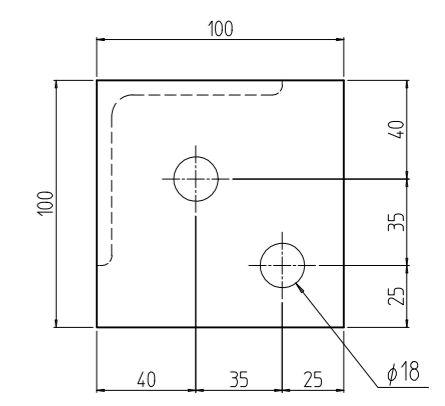
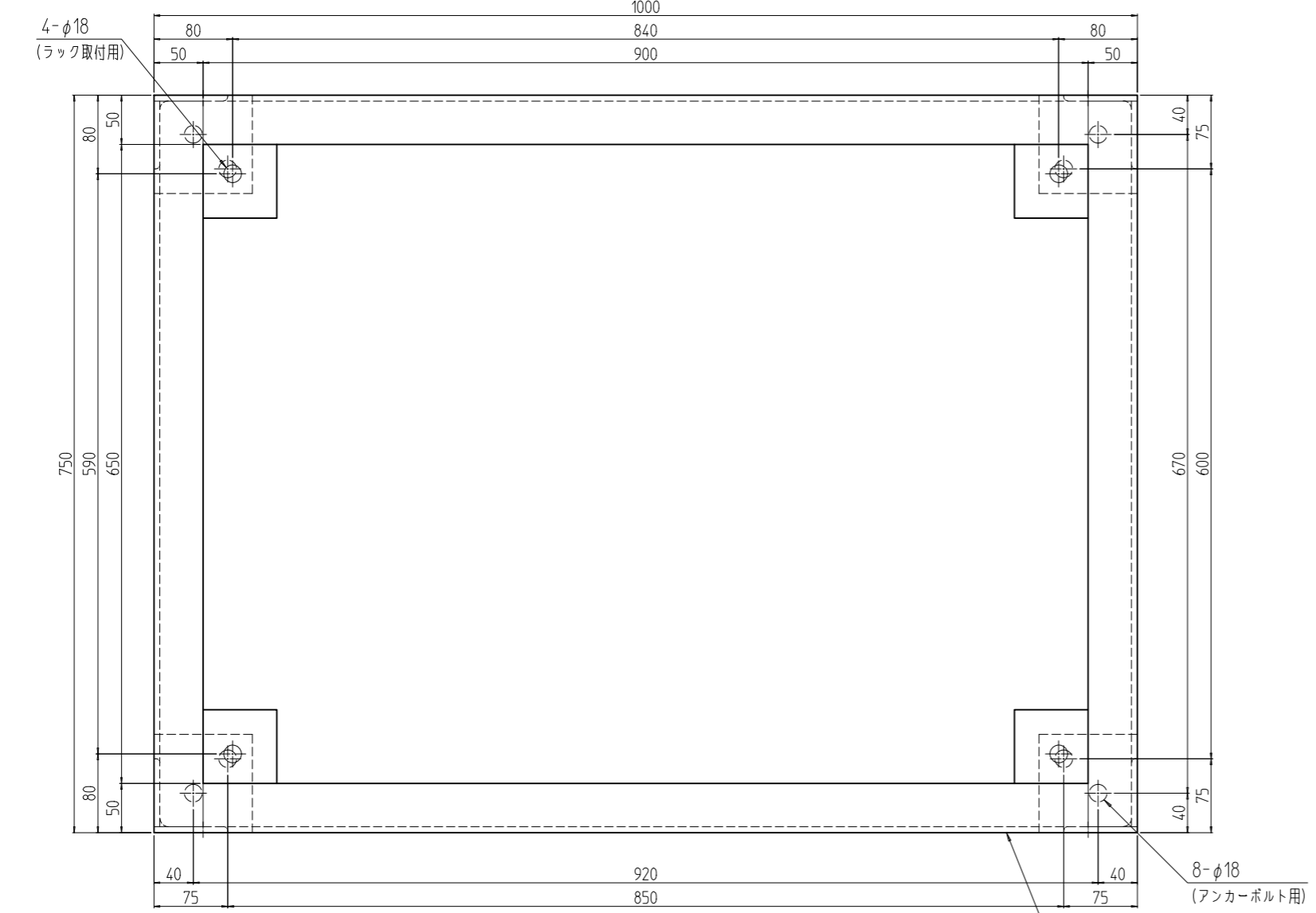
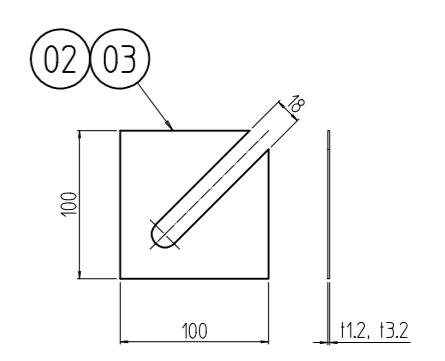


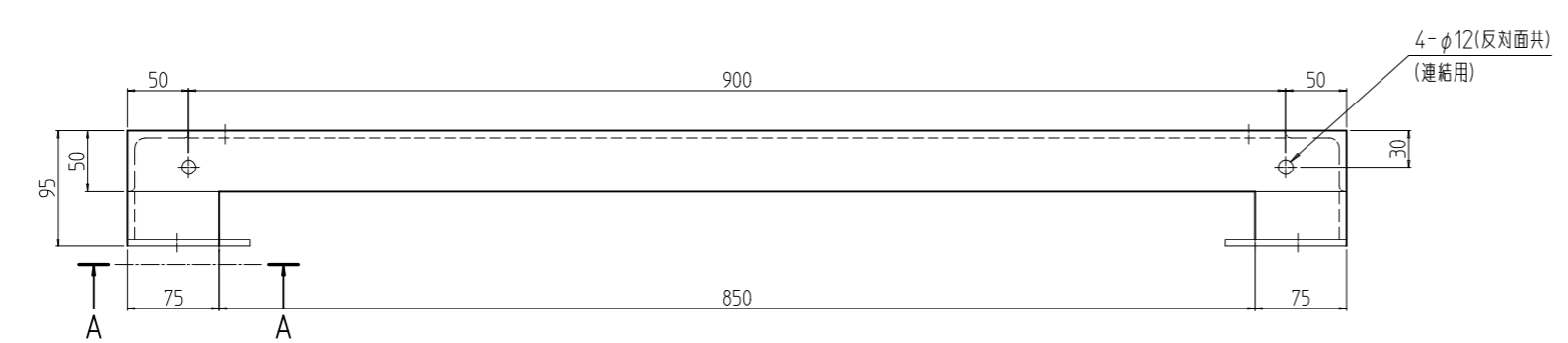
変更 REVISIONS			
回数 REV. MARK	日付 DATE	記事 CONTENTS	変更者 REVISED BY



A-A (1:3)
(計4ヶ所)



架台用ライナー詳細 (1:5)



8	03		架台用ライナー3.2	鋼板 t3.2	
8	02		架台用ライナー1.2	鋼板 t1.2	「ブラック」N1.0塗装
1	01		NFO鋼材架台7510A0	※山形鋼 16x50x50/16x75x75 厚 16.0	
個数 QUANTITY	No.	図番 DRAWING No.	部品名 PART NAME	材質 MATERIAL	仕上 FINISH
		単位 UNIT mm 設計 DESIGNED 検図 CHECKED 承認 APPROVED		図名 TITLE 外觀寸法	
		尺度 SCALE 1 : 6		品名 NAME NFO 鋼材架台	
		型式 MODEL NFO-7510A0CB2		図番 DRAWING No. NFO-209011	
		出 SETTSU 摂津金属工業株式会社			