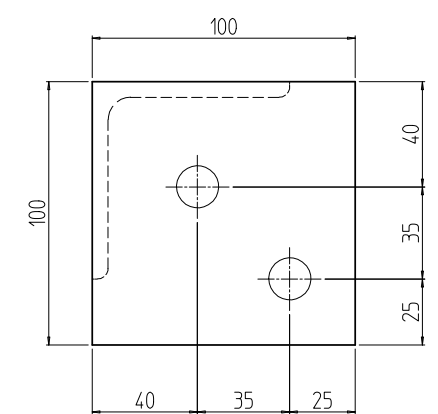
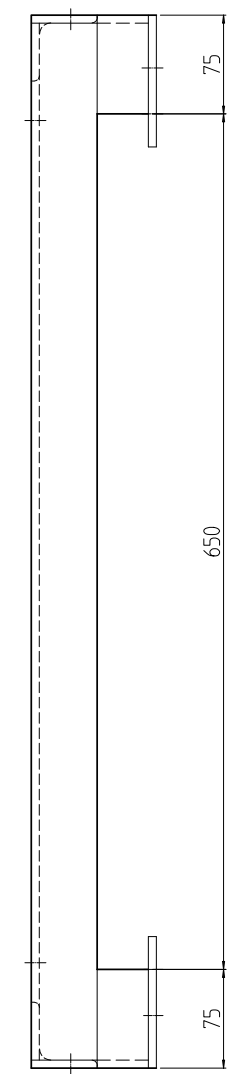
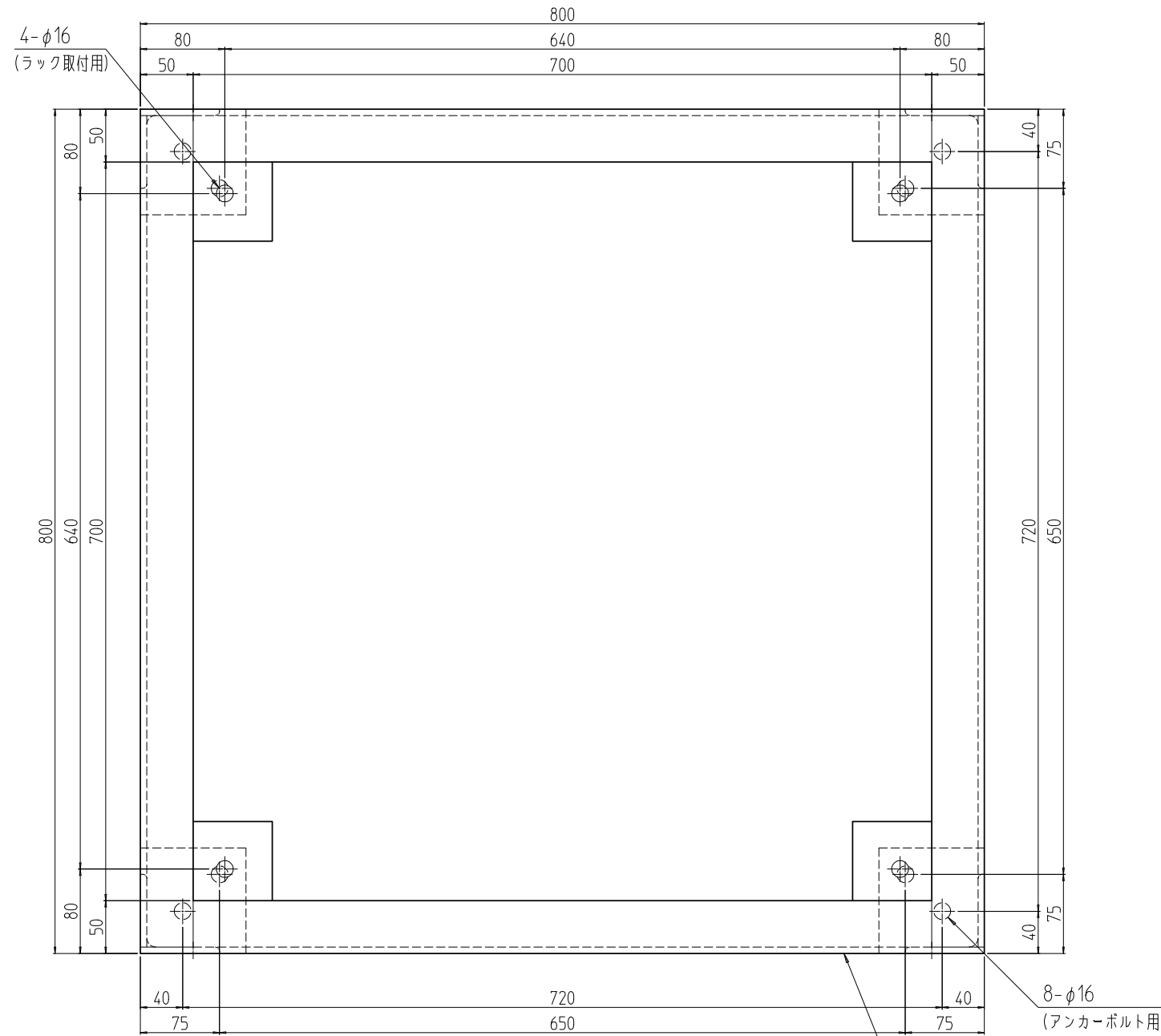
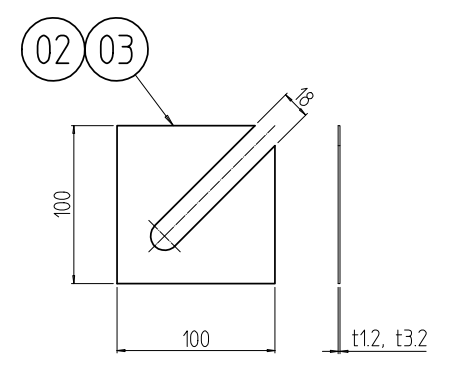


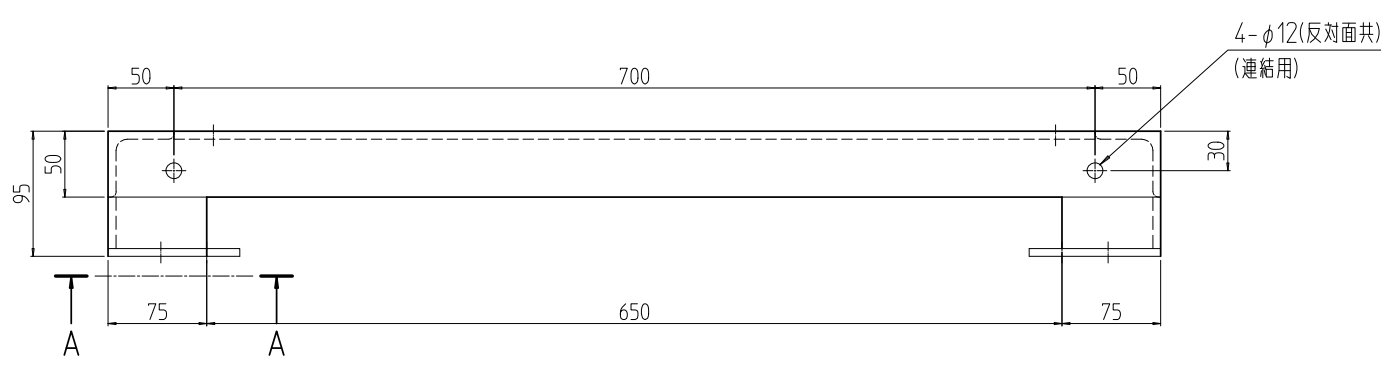
変更 REVISIONS			
回数 REV. MARK	日付 DATE	記事 CONTENTS	変更者 REVISOR



A-A (1:3)
(計4ヶ所)



架台用ライナー詳細 (1:5)



8	03	架台用ライナー-3.2	SPCC t3.2	
8	02	架台用ライナー-1.2	SPCC t1.2	「ブラック」N1.0塗装
1	01	NFO鋼材架台801080	SPCC t6.0	※鋼材 16x50x50/16x75x75
個数 QUANTITY	No.	図番 DRAWING No.	部品名 PART NAME	材質 MATERIAL
		単位 UNIT	設計 DESIGNED	検査 CHECKED
		尺度 SCALE	承認 APPROVED	図名 TITLE
		1:6		外觀寸法
				品名 NAME
				NFO 鋼材架台
				型式 MODEL
				NFO-801080CB2
				図番 DRAWING No.
				NFO-213011

IDEAL 摂津金属工業株式会社