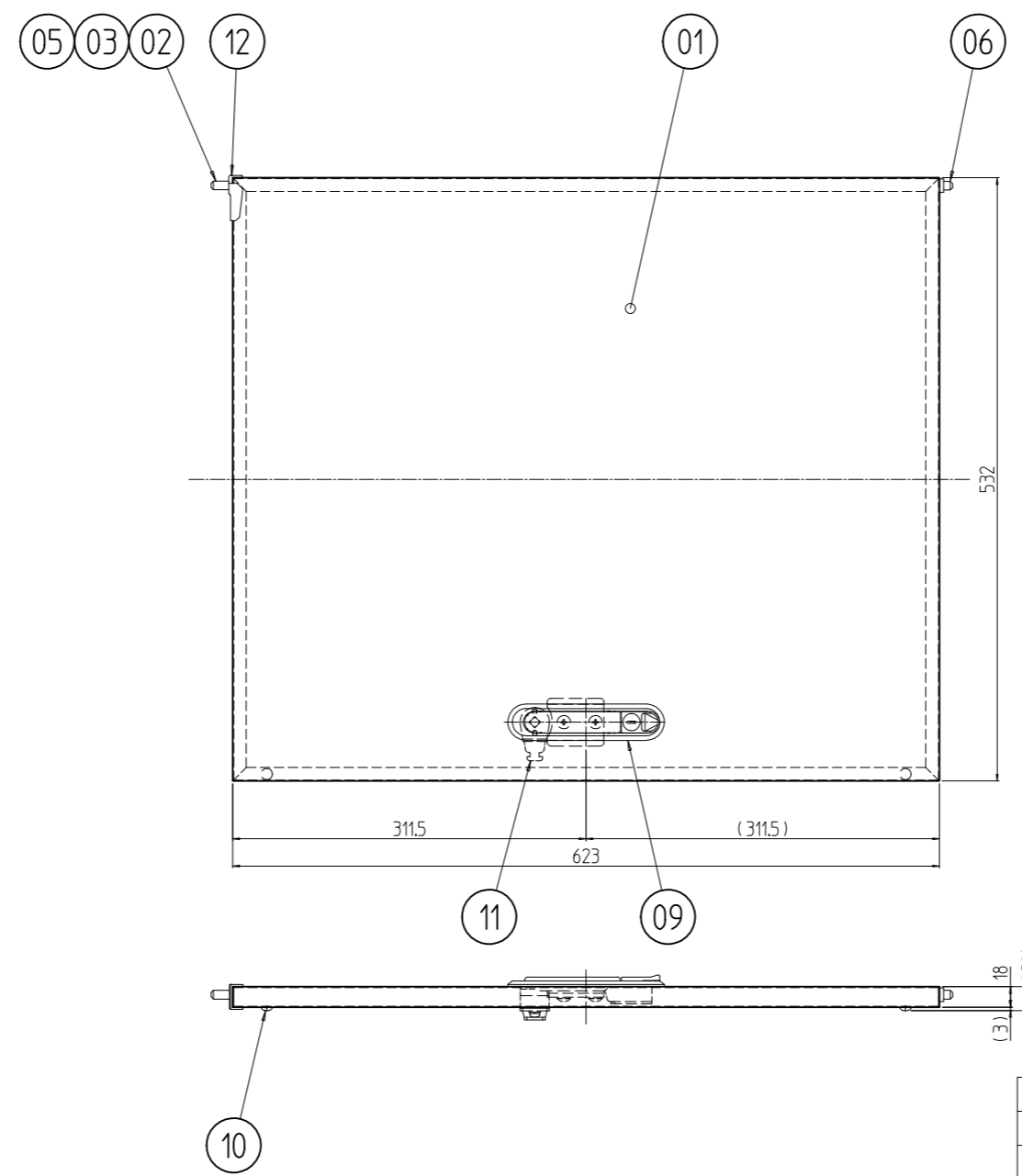


変更 REVISIONS			
回数 REV. MARK	日付 DATE	記事 CONTENTS	変更者 REVISED BY



1	12	ドア樹脂コーナー	バイオポリカーボネート	「ブラック」	
1	11	カム DR	鋼板 t2.3	メッキ処理	
2	10	クッションゴム	シリコン 50°	「ナチュラル(乳白色)」	
1	09	フラッシュリフトハンドル	亜鉛ダイキャスト	サチライトクロームメッキ	
1	08	ハンドル止金 34-4	鋼板 t2.3	メッキ処理	
1.9m	07		(RNNZ) 樹脂フィルム t2.0	「ブラック」片面両面テープ貼付	
1	06	ボトムドア軸	ステンレス/ナイロン6/6	生地/自然色	
1	05	プルレバ	SUS	生地	
1	04	ドア軸スペーサ	ジュラコン	「乳白色」	
1	03	ドア軸コイルスプリング	SWPA φ0.8	ショットピーニング及び防錆処理	
1	02	軸		メッキ処理	
1	01	リヤドア 1000	鋼板 t0.8/t2.0	「ライトキャメル」メラミン塗装	
個数 QUANTITY	No.	図番 DRAWING No.	部品名 PART NAME	材質 MATERIAL	仕上 FINISH
		単位 UNIT	設計 DESIGNED	検図 CHECKED	承認 APPROVED
		mm			
		尺度 SCALE	図名 TITLE		
		1:6	外観寸法		
			品名 NAME		
			FDOドア		
			型式 MODEL		
			FDO-0750DR		
			図番 DRAWING No.		
			FDO-100102		

出

SETTSU 摂津金属工業株式会社