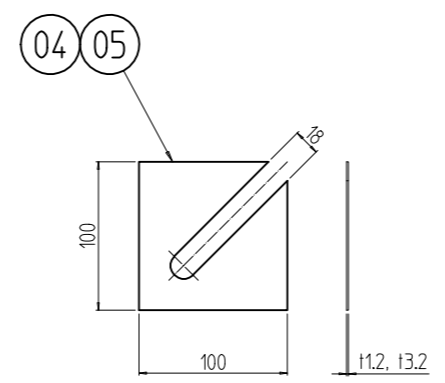
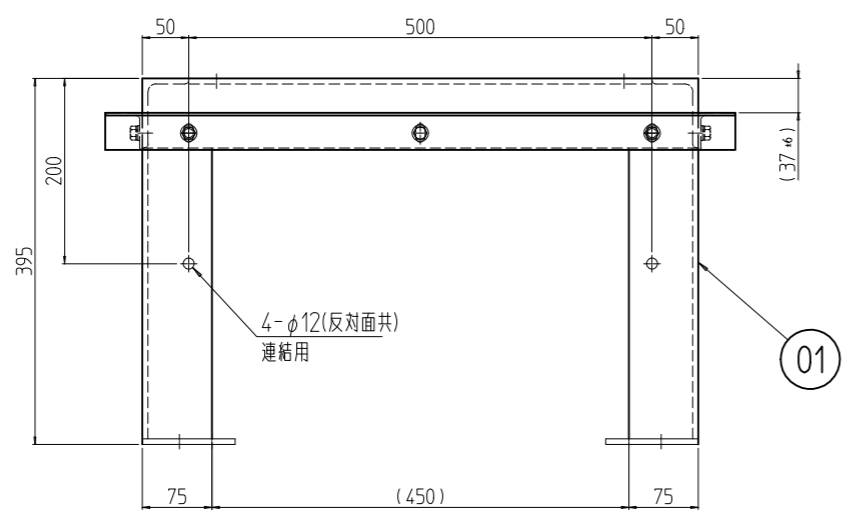
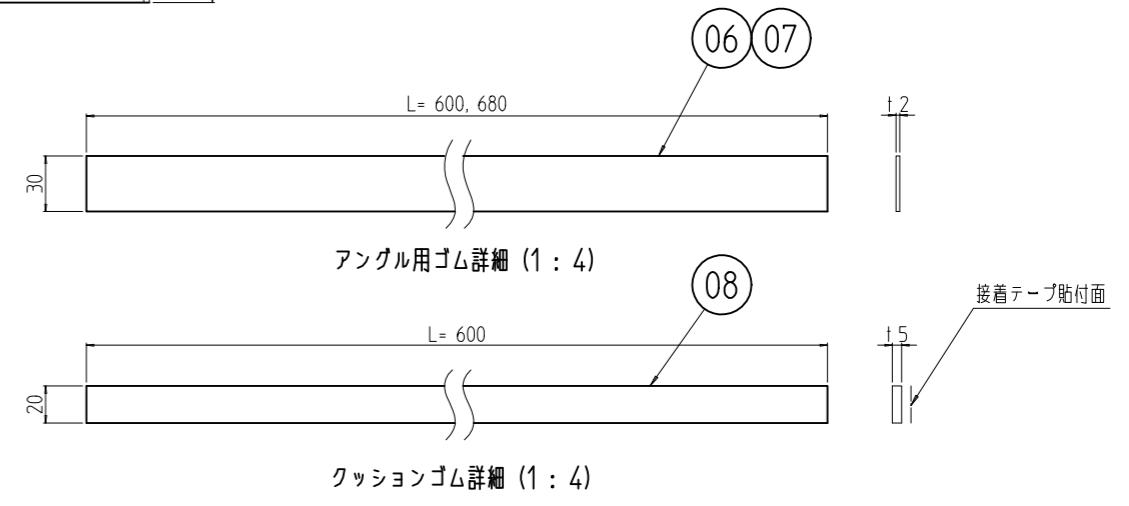
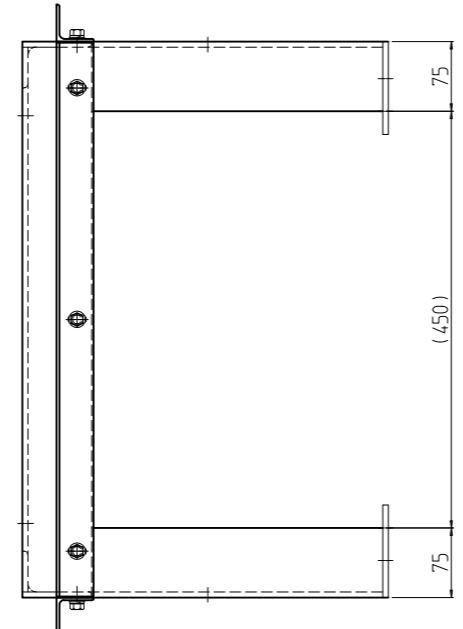
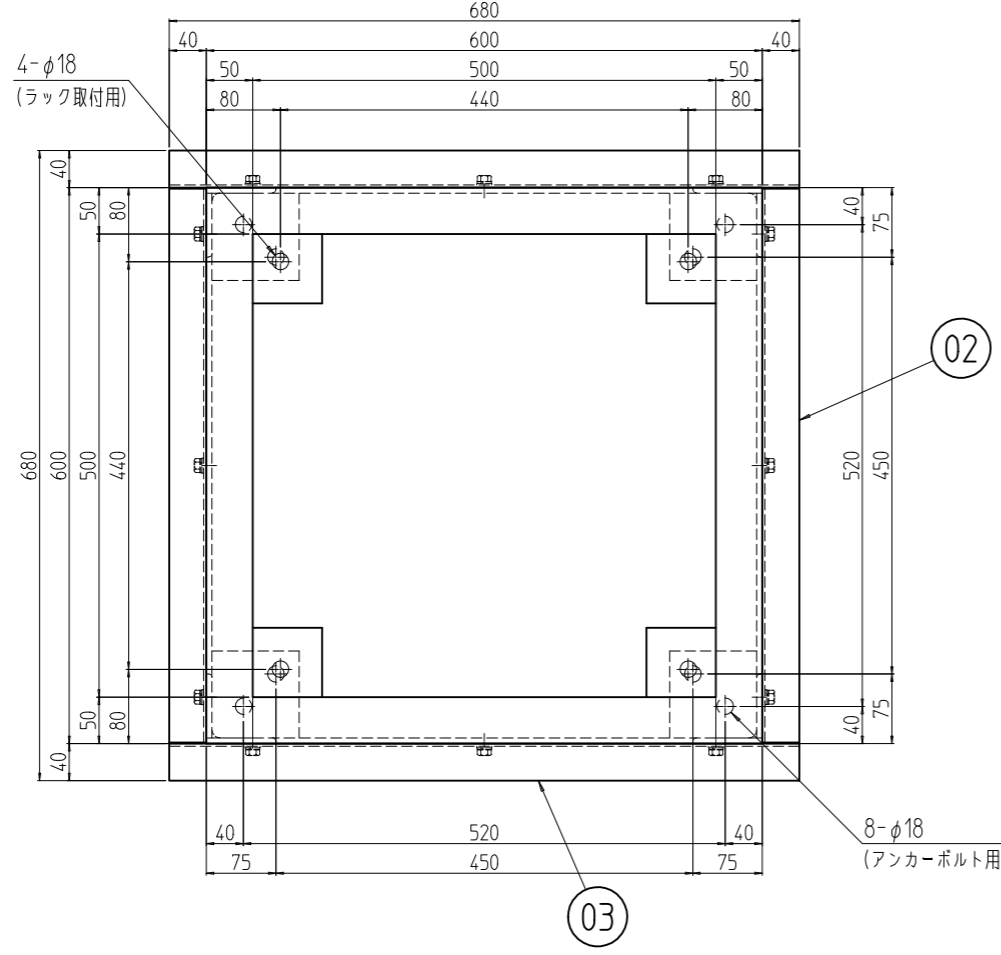


| 変更 REVISIONS | | | |
|-----------------|------------|----------------|-------------------|
| 回数 REV. MARK | 日付 DATE | 記事 CONTENTS | 変更者 REVISED BY |
| | | | |



| | | | | | |
|----------------|-----|-------------------|---|-----------------|----------------|
| 4 | 08 | クッションゴム 600 | (R)16mm径 (-405 15.0) | [ブラック]片面接着テープ貼付 | |
| 2 | 07 | アングル用ゴム 680 | ネオプレンゴム t2.0x30 | [ブラック] | |
| 2 | 06 | アングル用ゴム 600 | | | |
| 8 | 05 | 架台用ライナー-3.2 | 鋼板 t3.2 | [ブラック]N1.0塗装 | |
| 8 | 04 | 架台用ライナー-1.2 | 鋼板 t1.2 | | |
| 2 | 03 | アングル D600 | 等辺山形鋼 t3x40x40 | | |
| 2 | 02 | アングル W600 | 不等辺山形鋼 16x75x50 等辺山形鋼 16x75x75/鋼板 16.0 | | |
| 1 | 01 | NFO鋼材架台604060 | | | |
| 数量 QUANTITY | No. | 図番 DRAWING No. | 部品名 PART NAME | 材質 MATERIAL | 仕上 FINISH |
| | | | | 外觀寸法 | |
| | | 単位 UNIT | 設計 DESIGNED | 検 CHECKED | 承認 APPROVED |
| | | mm | | | |
| | | 尺度 SCALE | 品名 NAME | | |
| | | 1 : 8 | NFO 鋼材架台 | | |
| | | | 型式 MODEL | | |
| | | | NFO-604060CB2 | | |
| | | | 図番 DRAWING No. | | |
| | | | NFO-150011 | | |

出

SETTSU 摂津金属工業株式会社