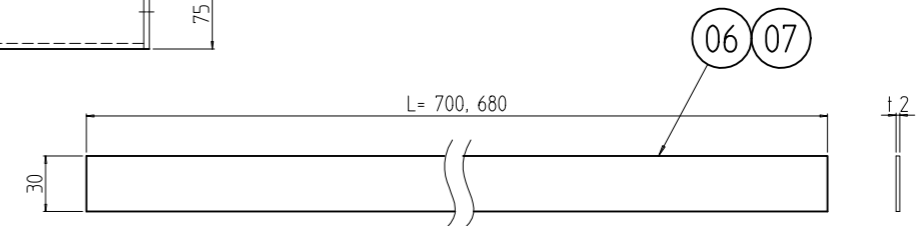
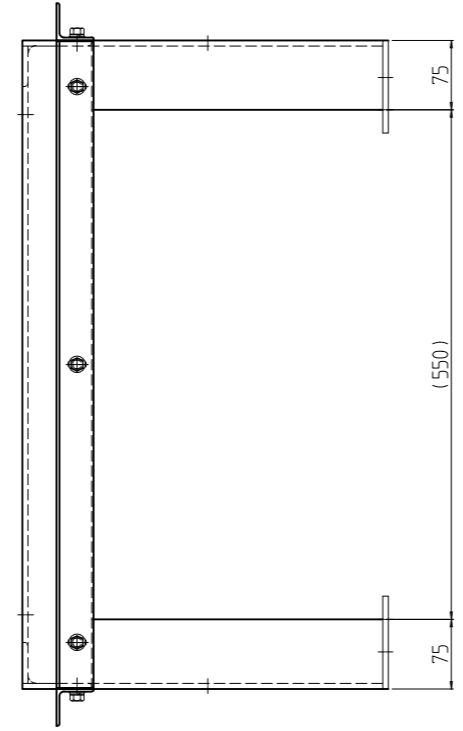
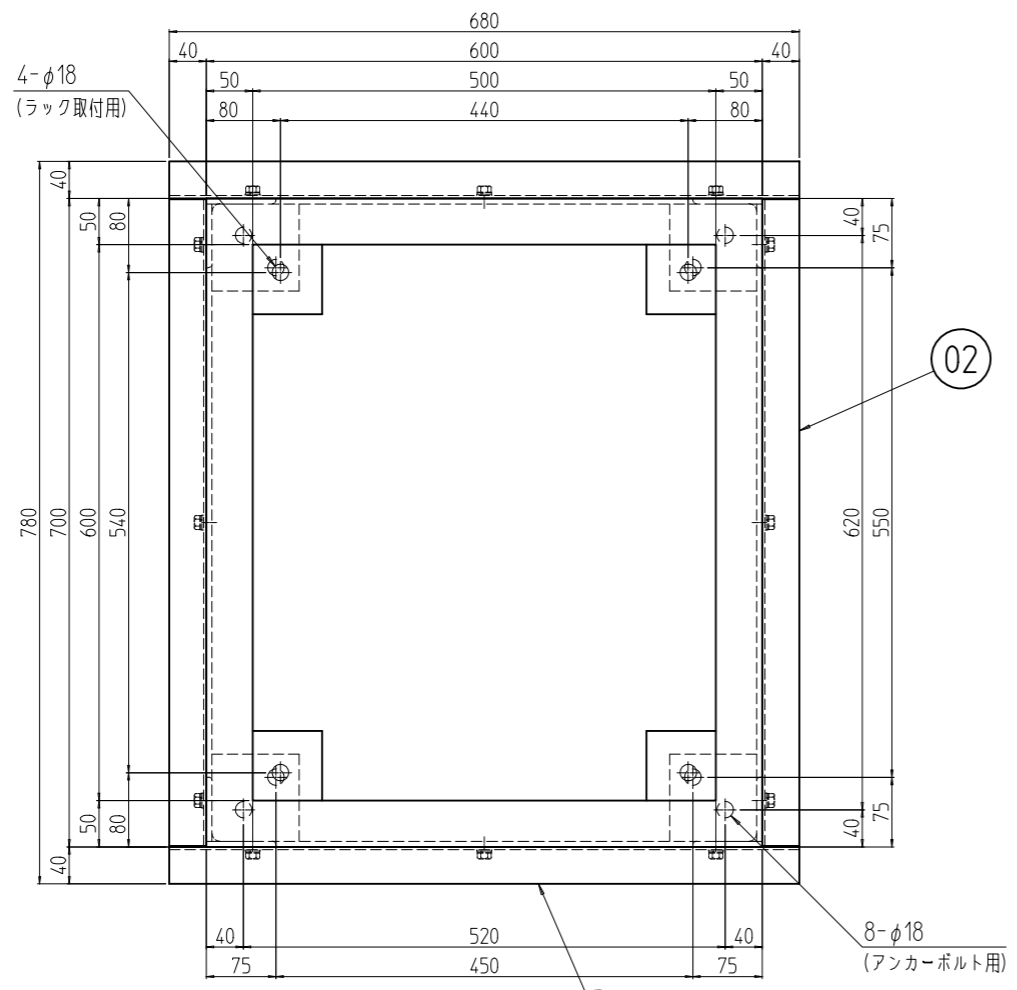
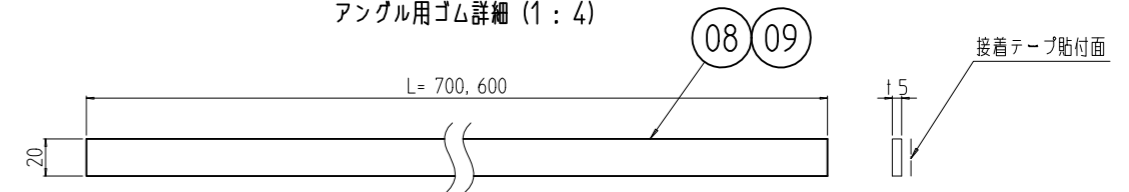


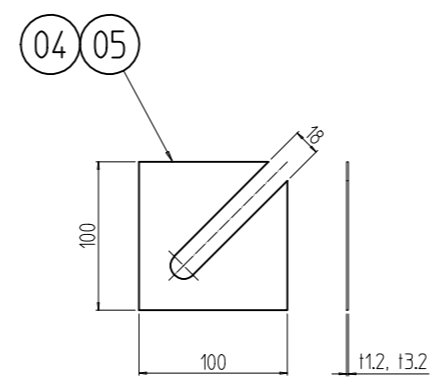
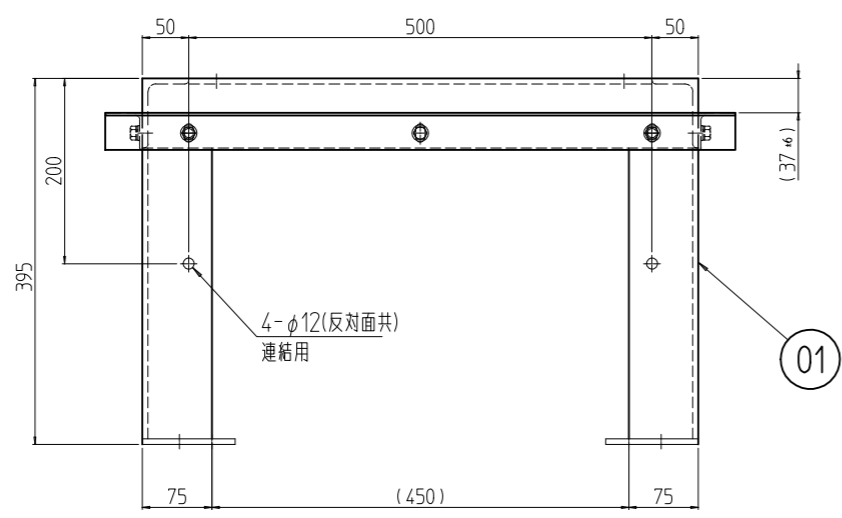
変更 REVISIONS			
回数 REV. MARK	日付 DATE	記事 CONTENTS	変更者 REVISED BY



アングル用ゴム詳細 (1:4)



クッションゴム詳細 (1:4)



架台用ライナー詳細 (1:5)

2	09		クッションゴム 600	(R) 1.2x1.2x1.2 (-4305 15.0)	「ブラック」片面接着テープ貼付
2	08		クッションゴム 700		
2	07		アングル用ゴム 680	ネオプレンゴム t2.0x30	「ブラック」
2	06		アングル用ゴム 700		
8	05		架台用ライナー-3.2	鋼板 t3.2	「ブラック」N1.0塗装
8	04		架台用ライナー-1.2	鋼板 t1.2	
2	03		アングル D600	等辺山形鋼 t3x40x40	
2	02		アングル W700	不等辺山形鋼 16x75x50 等辺山形鋼 16x75x75/厚板 16.0	
1	01		NFO鋼材架台704060		
個数 QUANTITY	No.	図番 DRAWING No.	部品名 PART NAME	材質 MATERIAL	仕上 FINISH
		単位 UNIT	設計 DESIGNED	検 CHECKED	承認 APPROVED
		mm			
		1:8	図名 TITLE		
			品名 NAME		
			型式 MODEL		
			図番 DRAWING No.		

外觀寸法

NFO 鋼材架台  
NFO-704060CB2

SETTSU 摂津金属工業株式会社

NFO-156011