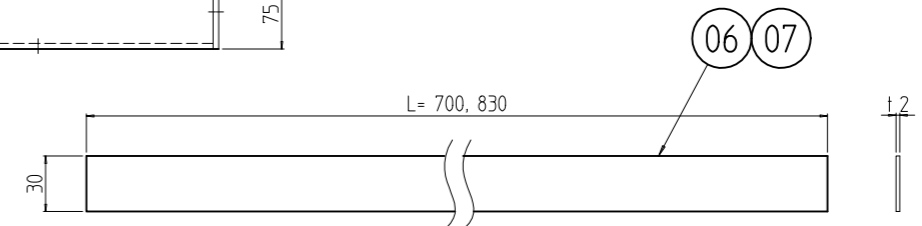
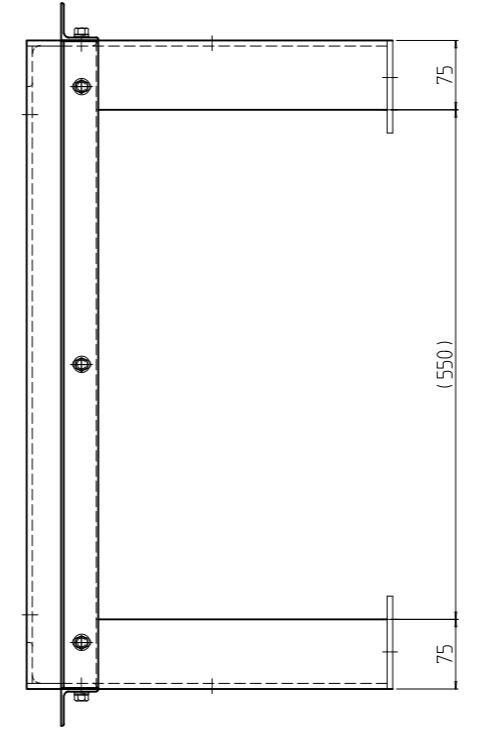
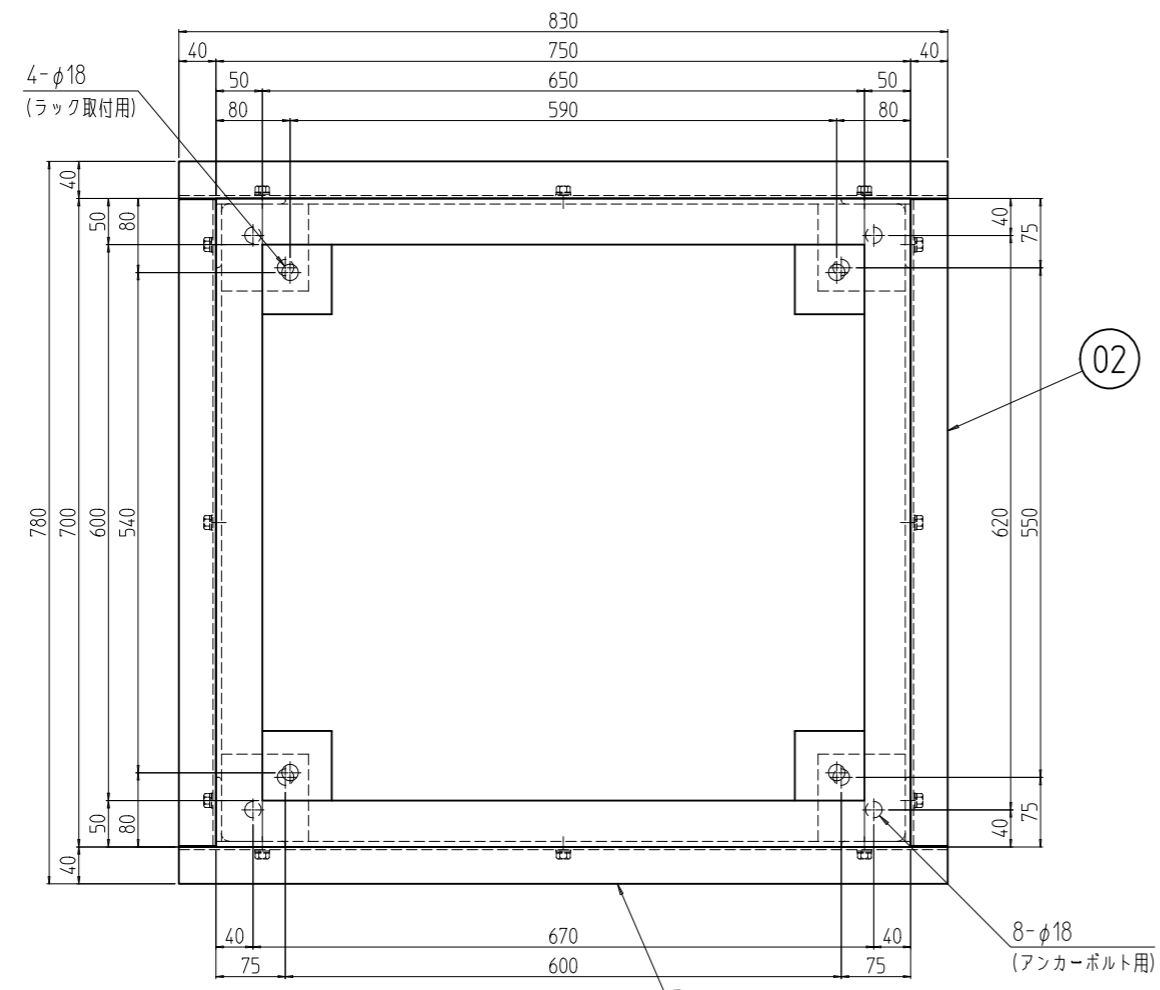
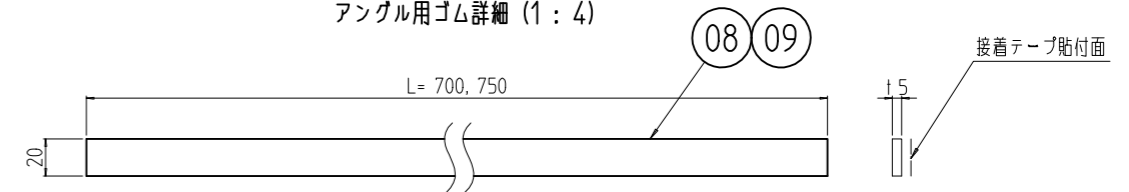


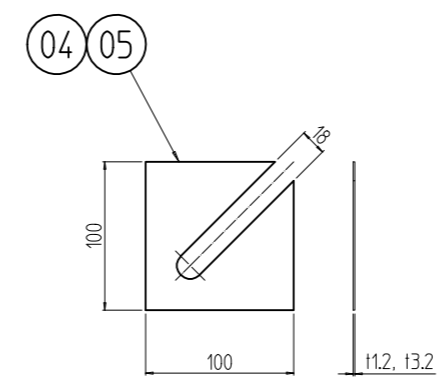
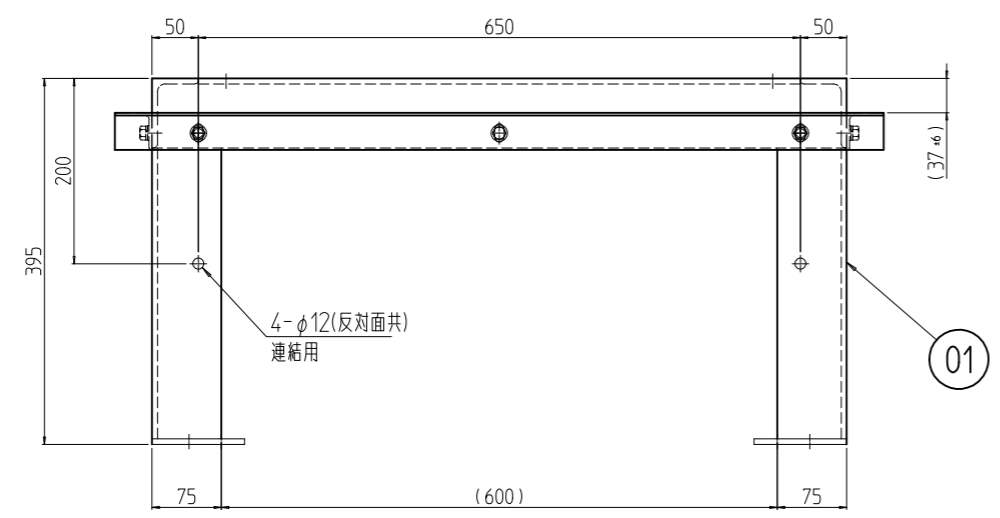
変更 REVISIONS			
回数 REV. MARK	日付 DATE	記事 CONTENTS	変更者 REVISED BY



アングル用ゴム詳細 (1 : 4)



クッションゴム詳細 (1 : 4)



架台用ライナー詳細 (1 : 5)

2	09		クッションゴム 750		(R)黒色 (4305 15.0)	「ブラック」片面接着テープ貼付
2	08		クッションゴム 700			
2	07		アングル用ゴム 830		ネオプレンゴム t2.0x30	「ブラック」
2	06		アングル用ゴム 700			
8	05		架台用ライナー-3.2		鋼板 t3.2	「ブラック」N1.0塗装
8	04		架台用ライナー-1.2		鋼板 t1.2	
2	03		アングル D750		等辺山形鋼 t3x40x40	
2	02		アングル W700		不等辺山形鋼 16x75x50 等辺山形鋼 16x75x75/黒色 16.0	
1	01		NFO鋼材架台704075			
個数 QUANTITY	No.	図番 DRAWING No.	部品名 PART NAME	材質 MATERIAL	仕上 FINISH	
		単位 UNIT	設計 DESIGNED	検 CHECKED	承認 APPROVED	図名 TITLE
		mm				外觀寸法
		1 : 8				品名 NAME
						NFO 鋼材架台
						型式 MODEL
						NFO-704075CB2
						図番 DRAWING No.
						NFO-158011

SETTSU 摂津金属工業株式会社