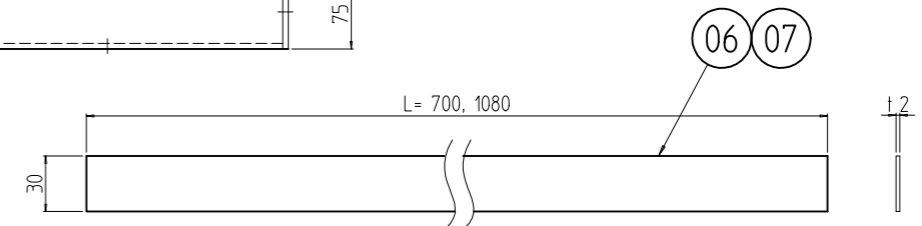
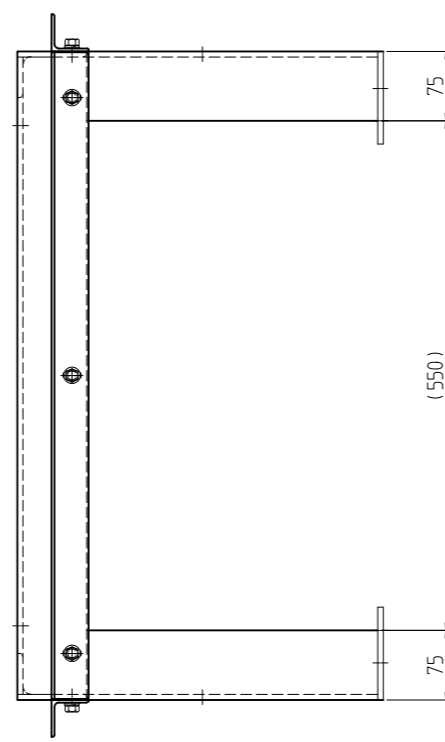
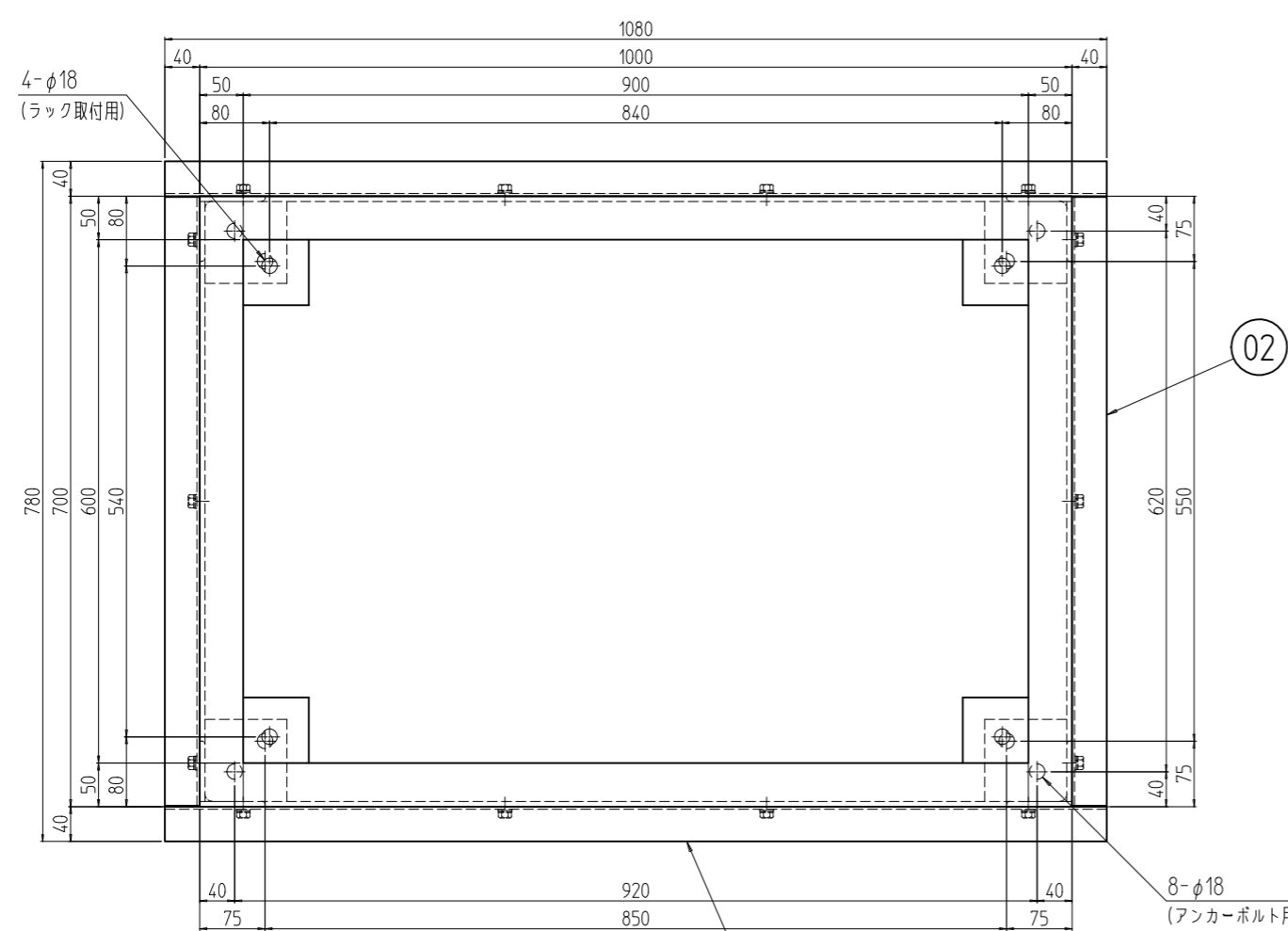
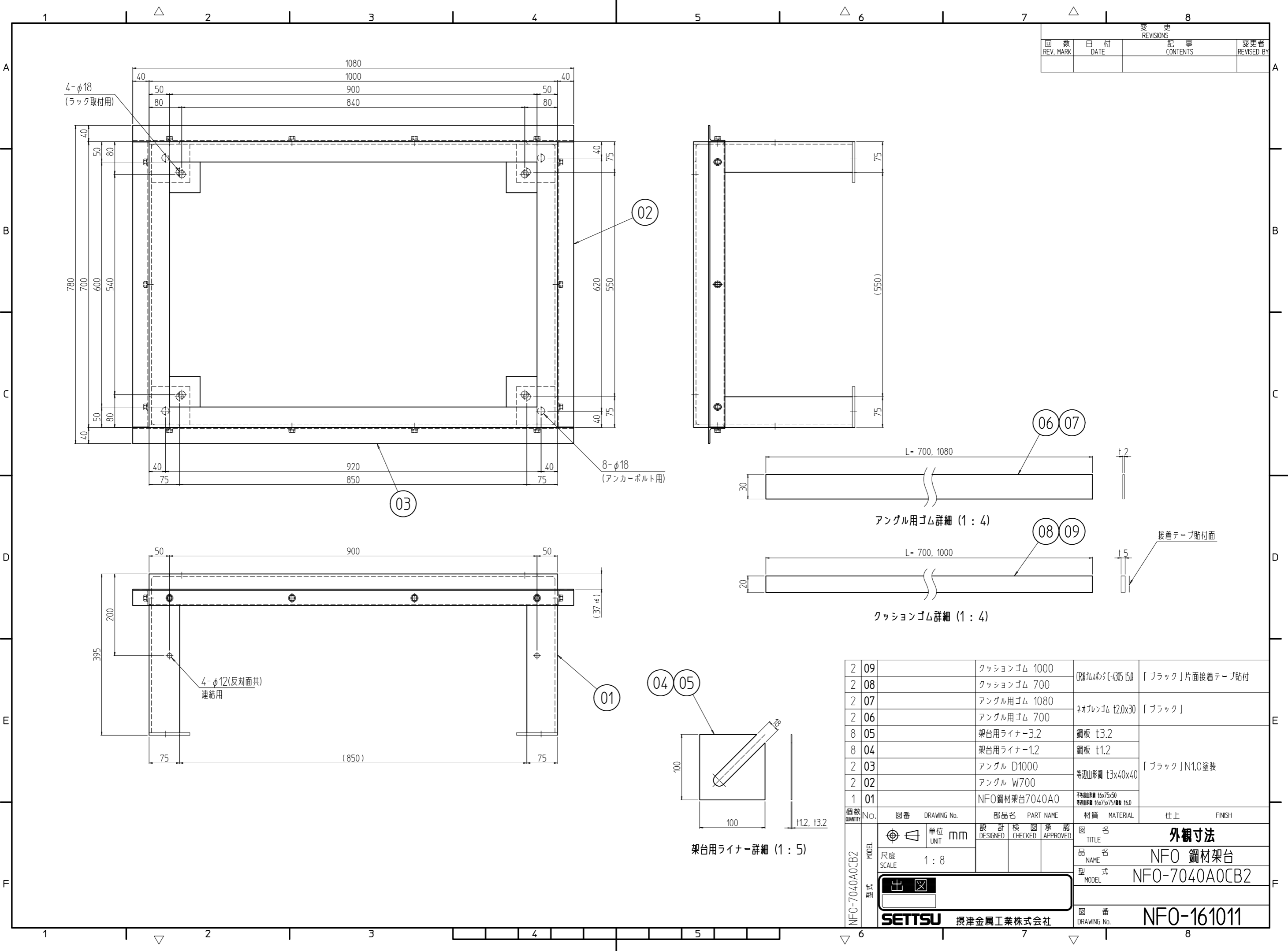
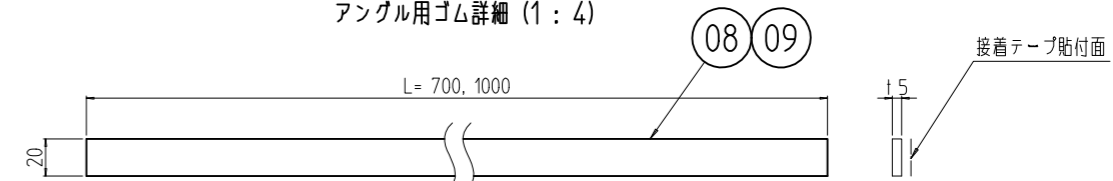


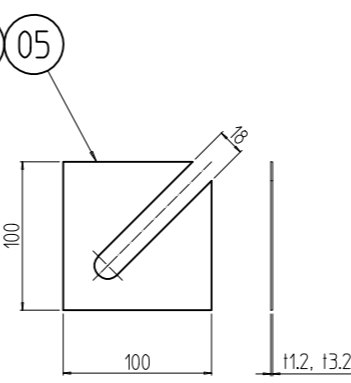
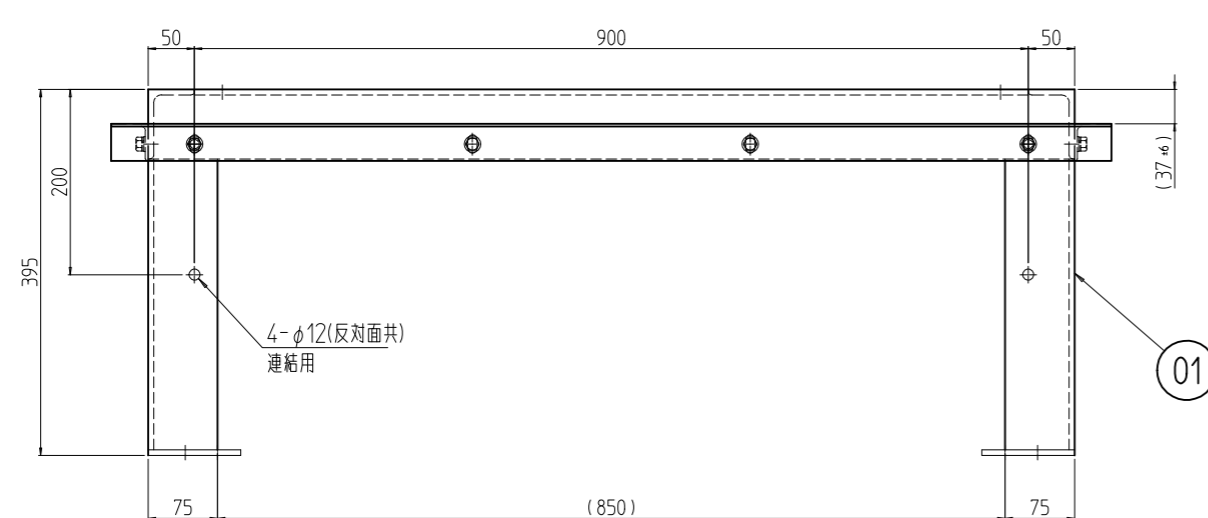
変更 REVISIONS			
回数 REV. MARK	日付 DATE	記事 CONTENTS	変更者 REVISED BY



アンクル用ゴム詳細 (1 : 4)



クッションゴム詳細 (1 : 4)



架台用ライナー詳細 (1 : 5)

2	09		クッションゴム 1000							
2	08		クッションゴム 700							
2	07		アンクル用ゴム 1080							
2	06		アンクル用ゴム 700							
8	05		架台用ライナー3.2							
8	04		架台用ライナー1.2							
2	03		アンクル D1000							
2	02		アンクル W700							
1	01		NFO鋼材架台7040A0							
個数 QUANTITY	No.	図番 DRAWING No.	部品名 PART NAME	材質 MATERIAL	仕上 FINISH					
		単位 UNIT	設計 DESIGNED	検 CHECKED	承認 APPROVED	図名 TITLE	外観寸法			
		mm				品名 NAME	NFO 鋼材架台			
		1 : 8				型式 MODEL	NFO-7040A0CB2			
						図番 DRAWING No.	NFO-161011			
						SETTSU 摂津金属工業株式会社				