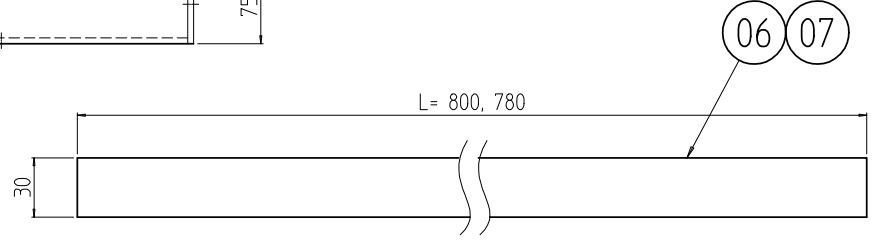
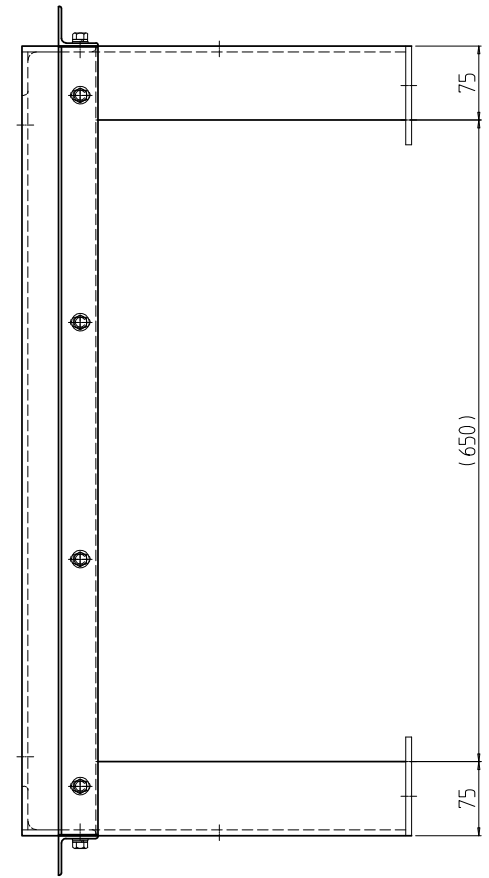
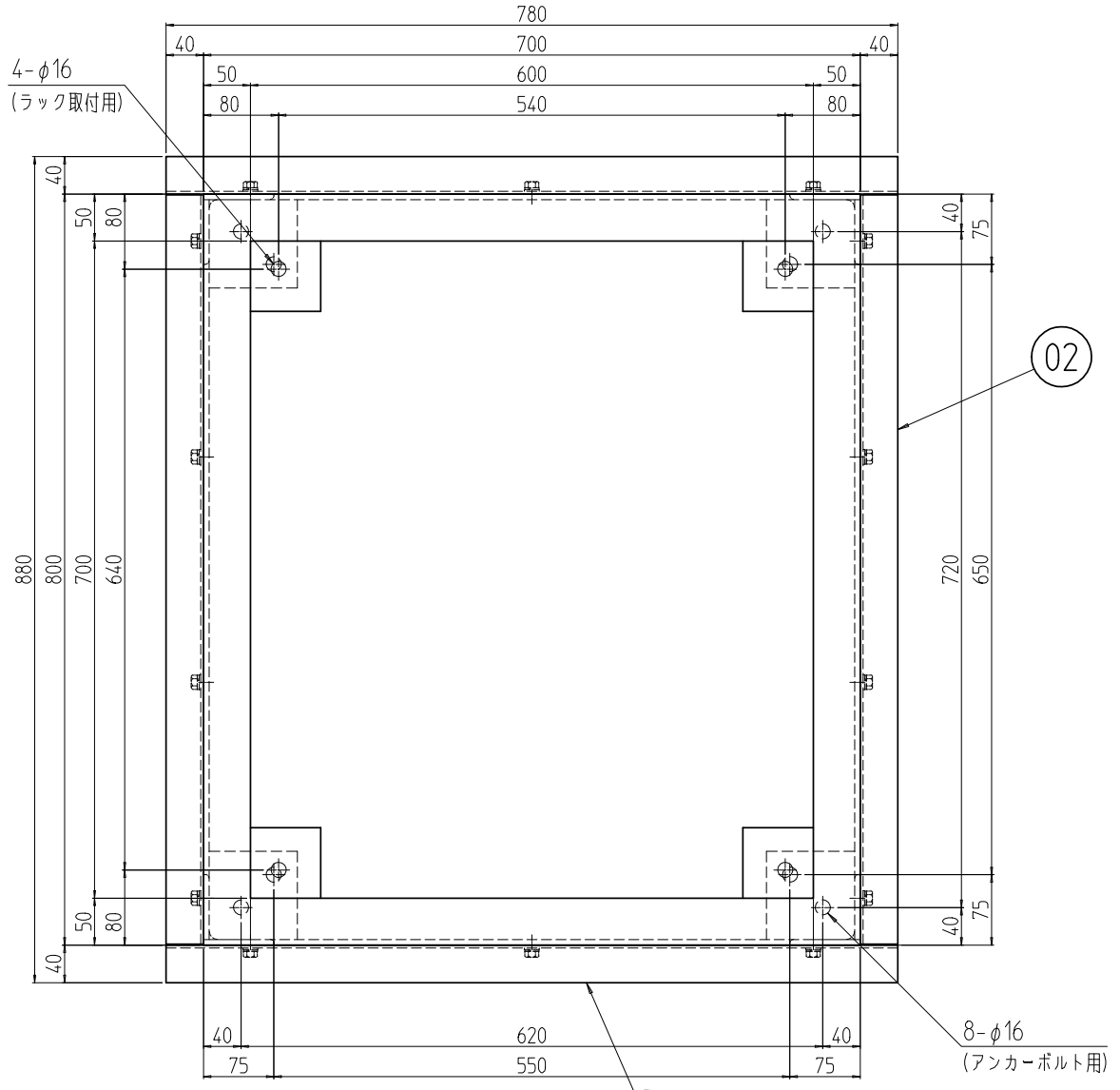
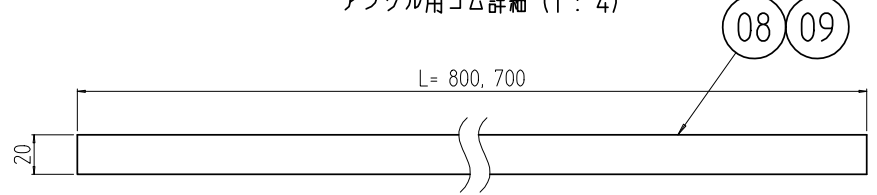


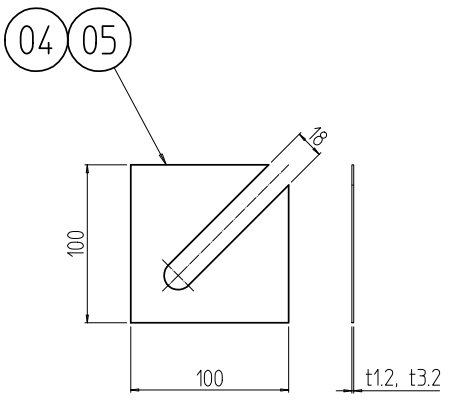
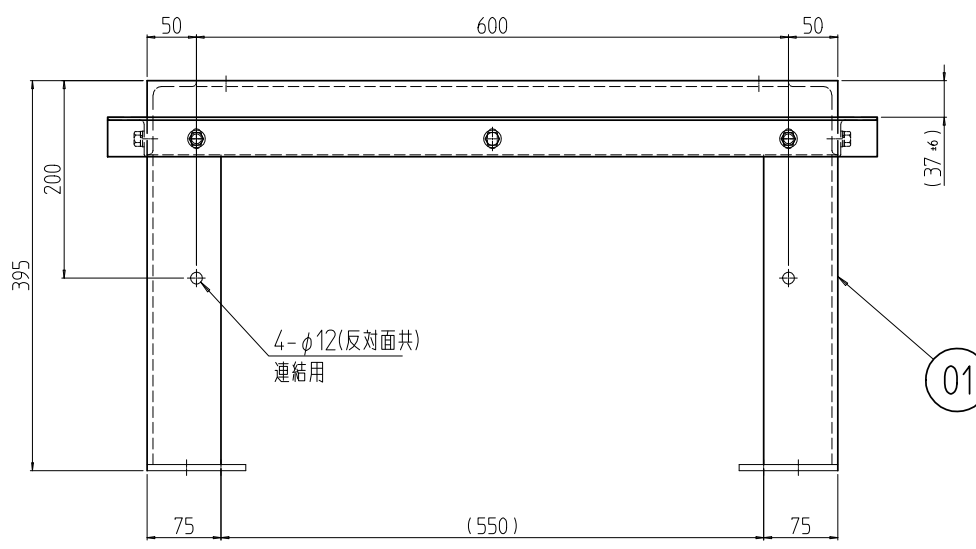
変更 REVISIONS			
回数 REV. MARK	日付 DATE	記事 CONTENTS	変更者 REVISOR



アングル用ゴム詳細 (1 : 4)



クッションゴム詳細 (1 : 4)



架台用ライナー詳細 (1 : 5)

No.	図番 DRAWING No.	部品名 PART NAME	材質 MATERIAL	仕上 FINISH
2 09		クッションゴム 700	ネオプレンゴム t2.0x30	「ブラック」片面接着テープ貼付
2 08		クッションゴム 800	ネオプレンゴム t2.0x30	「ブラック」片面接着テープ貼付
2 07		アングル用ゴム 780	ネオプレンゴム t2.0x30	「ブラック」
2 06		アングル用ゴム 800	ネオプレンゴム t2.0x30	「ブラック」
8 05		架台用ライナー-3.2	SPCC t3.2	「ブラック」N1.0塗装
8 04		架台用ライナー-1.2	SPCC t1.2	
2 03		アングル D700	等辺山形鋼 t3x40x40	「ブラック」N1.0塗装
2 02		アングル W800	等辺山形鋼 t6x75x75/SPHC t6.0	
1 01		NFO鋼材架台804070	NFO鋼材架台804070	

個数 QUANTITY	No.	図番 DRAWING No.	部品名 PART NAME	材質 MATERIAL	仕上 FINISH

単位 UNIT	mm	設計 DESIGNED	検図 CHECKED	承認 APPROVED	図名 TITLE
尺度 SCALE	1 : 8				外観寸法
品名 NAME	NFO 鋼材架台				
型式 MODEL	NFO-804070CB2				
図番 DRAWING No.	NFO-167011				

IDEAL 摂津金属工業株式会社