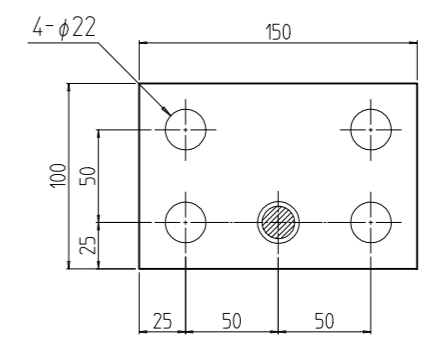
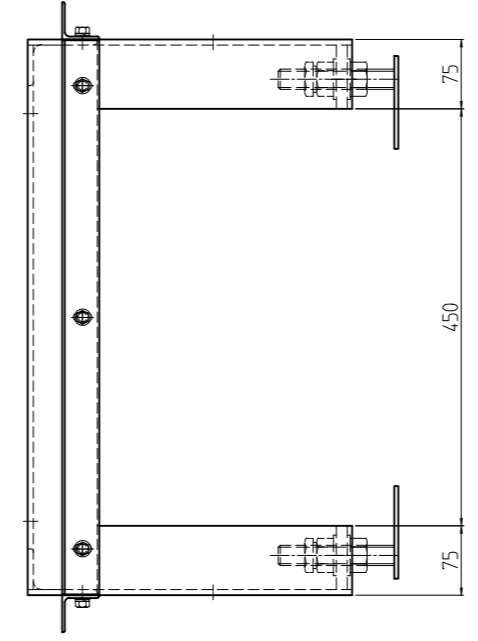
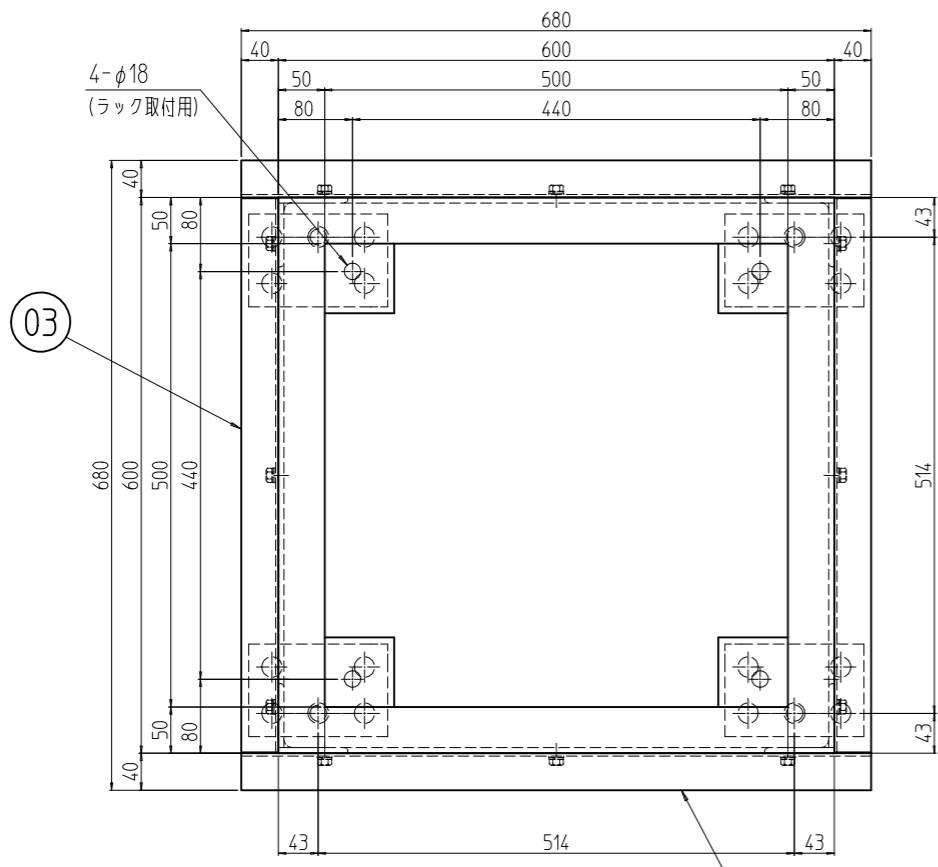
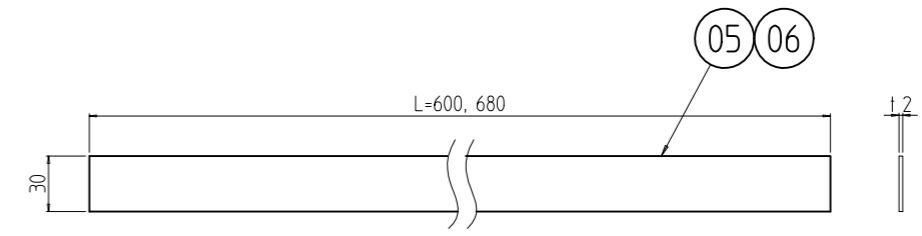
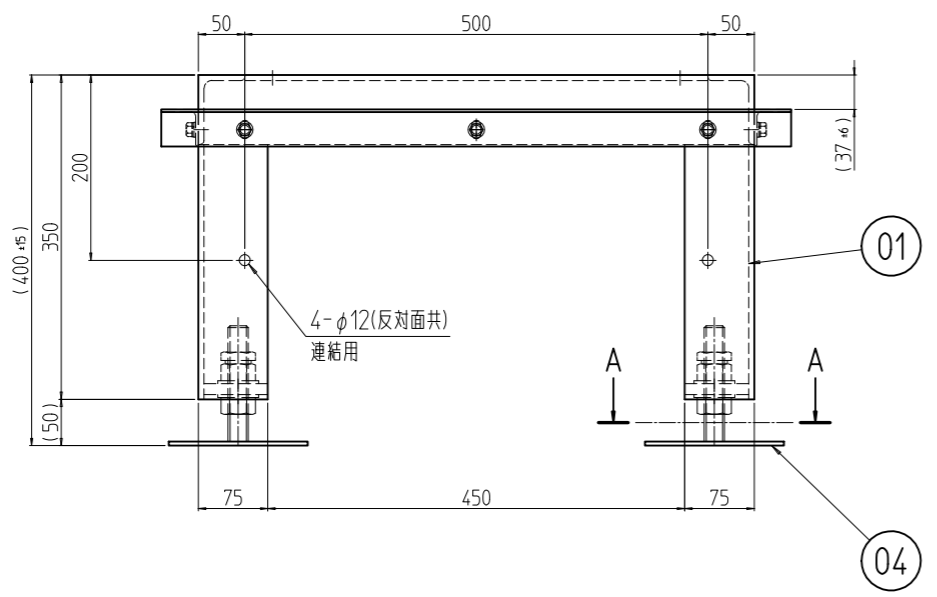


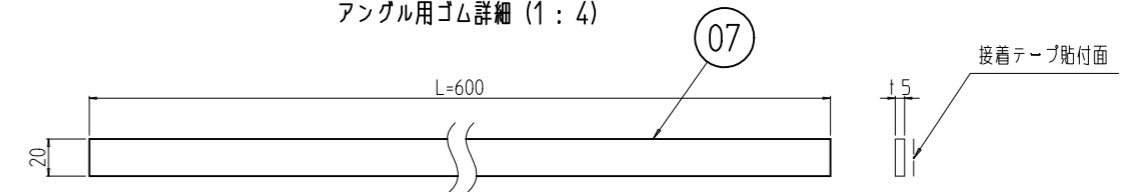
変更 REVISIONS			
回数 REV. MARK	日付 DATE	記事 CONTENTS	変更者 REVISED BY



A-A (1:4)



アングル用ゴム詳細 (1:4)



クッションゴム詳細 (1:4)

4	07	クッションゴム 600	FRP成形品 C-4305 t5.0	「ブラック」片面接着テープ貼付				
2	06	アングル用ゴム 680	ネオレンゴム t2.0x30	「ブラック」				
2	05	アングル用ゴム 600						
4	04	C-2ベース	鋼板 t4.5 ねじボルト M22x125L	「黒」カチオン電着塗装				
2	03	アングル W600						
2	02	アングル D600	等辺山形鋼 t3x40x40	「ブラック」N1.0塗装				
1	01	NFOレベラ付架台604060	不等辺山形鋼 16x75x50/鋼板 16.0 等辺山形鋼 16x75x75/厚鋼板 t12					
個数	No.	図番 DRAWING No.	部品名 PART NAME	材質 MATERIAL	仕上 FINISH			
NFO-604060CBL2	型式	単位 UNIT	mm	設計 DESIGNED	検査 CHECKED	承認 APPROVED	図名 TITLE	外觀寸法
		尺度 SCALE	1:8				品名 NAME	NFO レベラ付架台
							型式 MODEL	NFO-604060CBL2
						図番 DRAWING No.	NFO-172011	

SETTSU 摂津金属工業株式会社