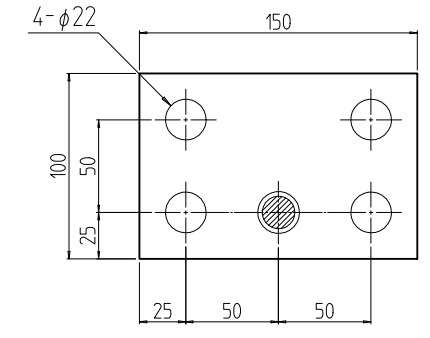
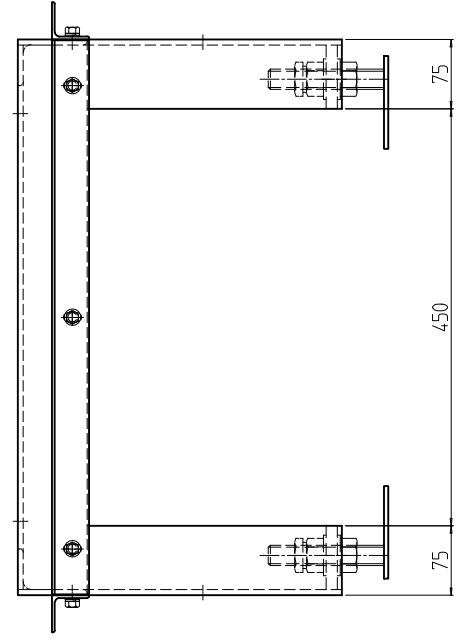
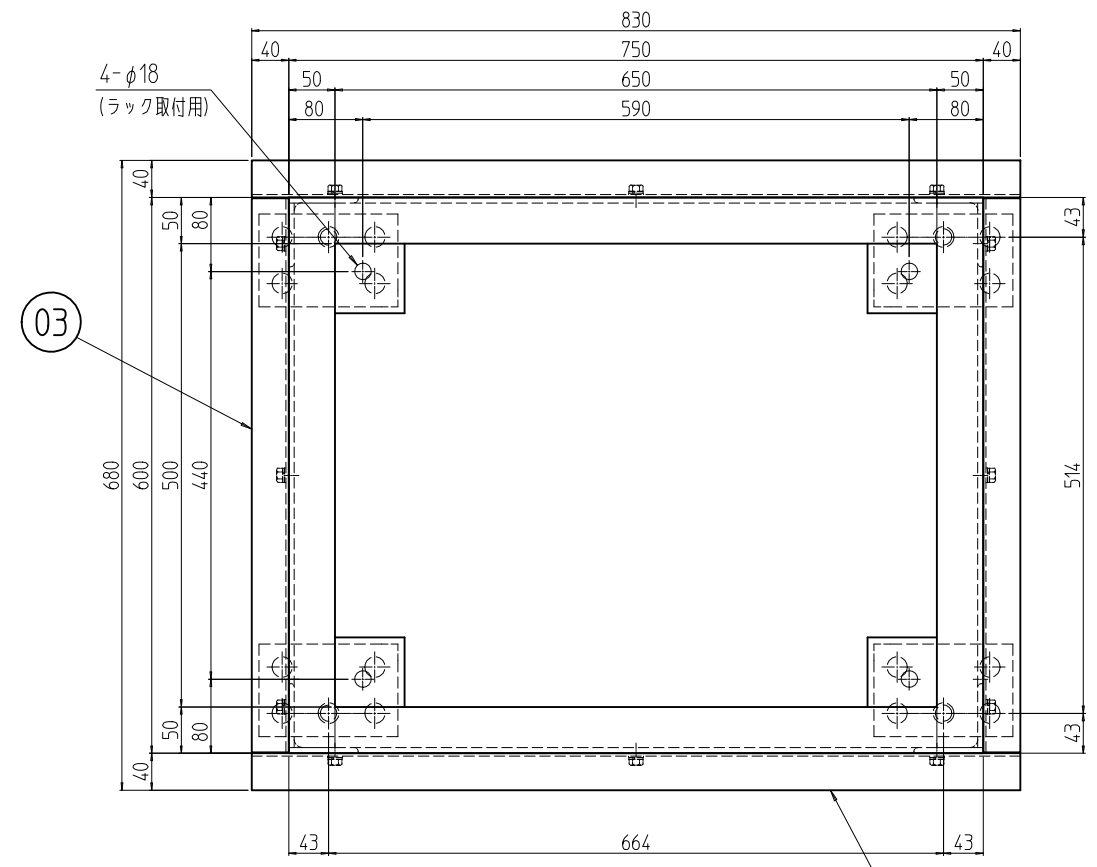
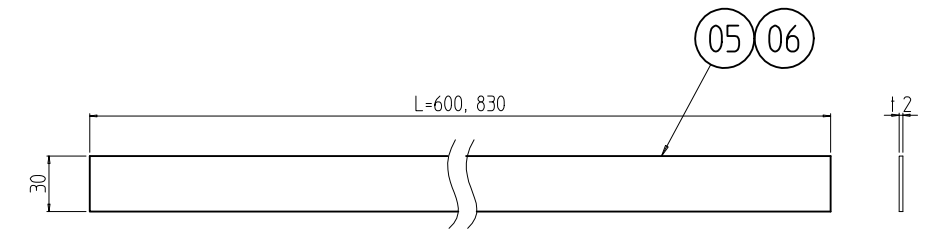
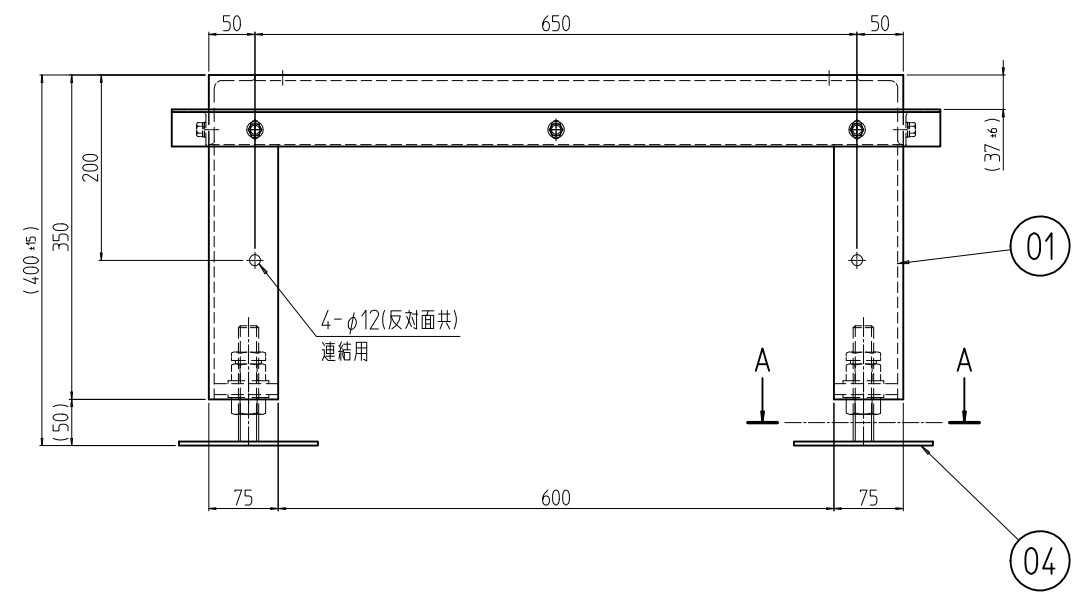


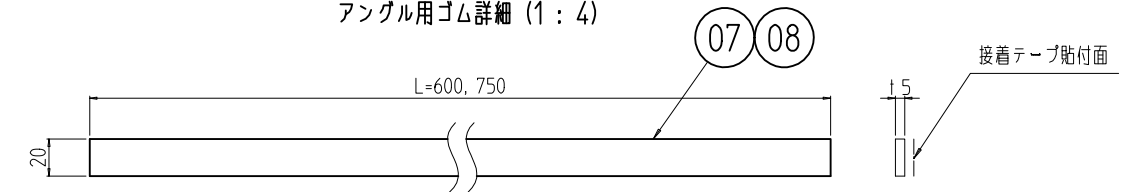
変更 REVISIONS			
回数 REV. MARK	日付 DATE	記事 CONTENTS	変更者 REVISED BY



A-A (1:4)



アングル用ゴム詳細 (1:4)



クッションゴム詳細 (1:4)

個数	No.	図番	DRAWING No.	部品名	PART NAME	材質	MATERIAL	仕上	FINISH
2	08			クッションゴム	750				
2	07			クッションゴム	600				
2	06			アングル用ゴム	830	ネオレンダム	t2.0x30		「ブラック」
2	05			アングル用ゴム	600				
4	04			C-2ベース		鋼板 t4.5 黒ロジウム	M22x125L		「黒」カチオン電着塗装
2	03			アングル	W600				
2	02			アングル	D750				「ブラック」N1.0塗装
1	01			NFOレベラ付架台	604075				
No.		図番		部品名		材質		仕上	
UNIT		mm		DESIGNED		CHECKED		APPROVED	
SCALE		1:8		TITLE		外観寸法		品名	
MODEL		NFO-604075CBL2		NAME		NFO レベラ付架台		型式	
MODEL		NFO-604075CBL2		MODEL		NFO-604075CBL2		図番	
DRAWING No.		NFO-174011		DRAWING No.		NFO-174011		DRAWING No.	

**SETTSU** 摂津金属工業株式会社