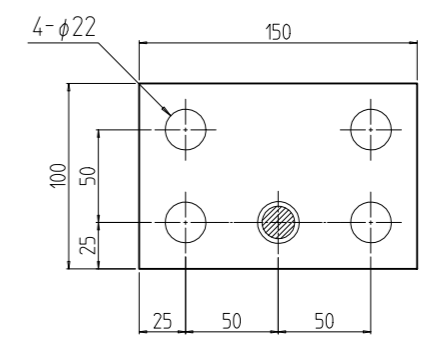
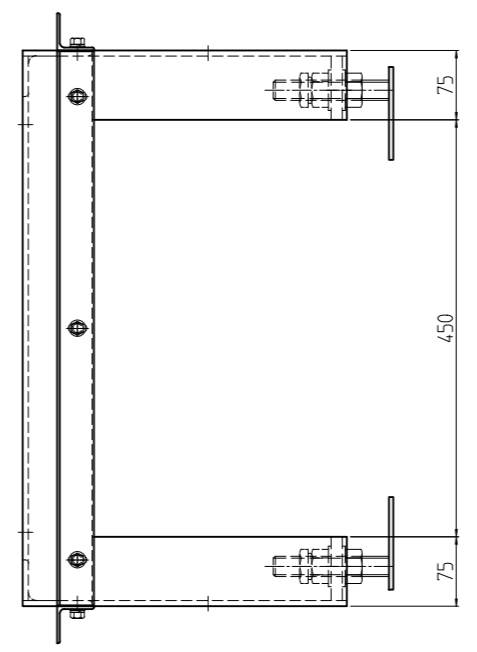
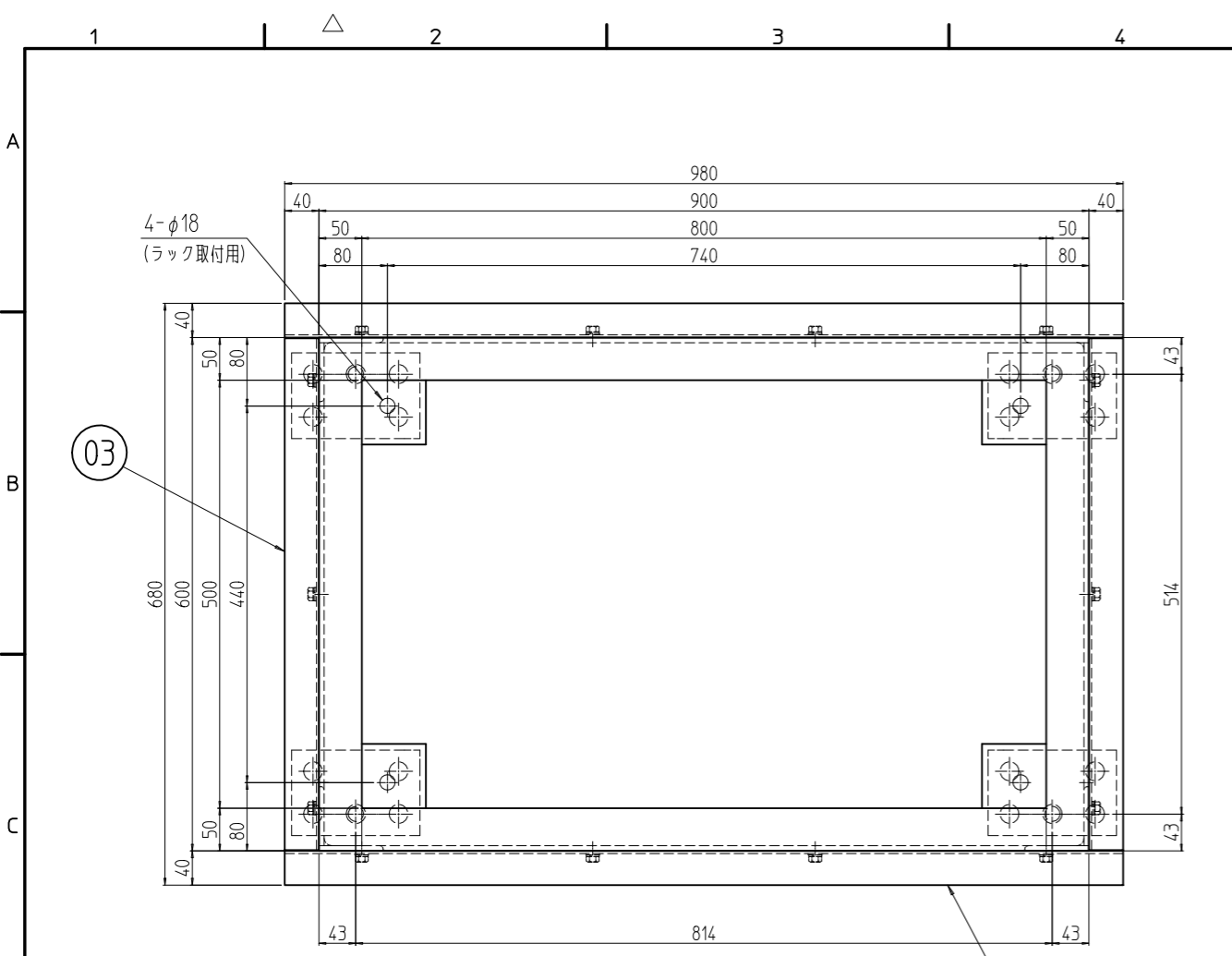
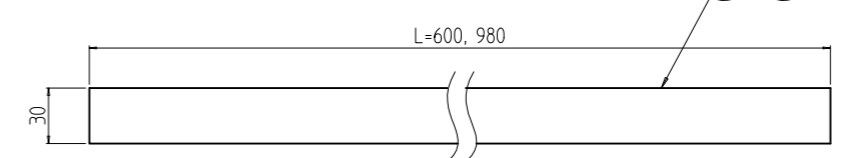
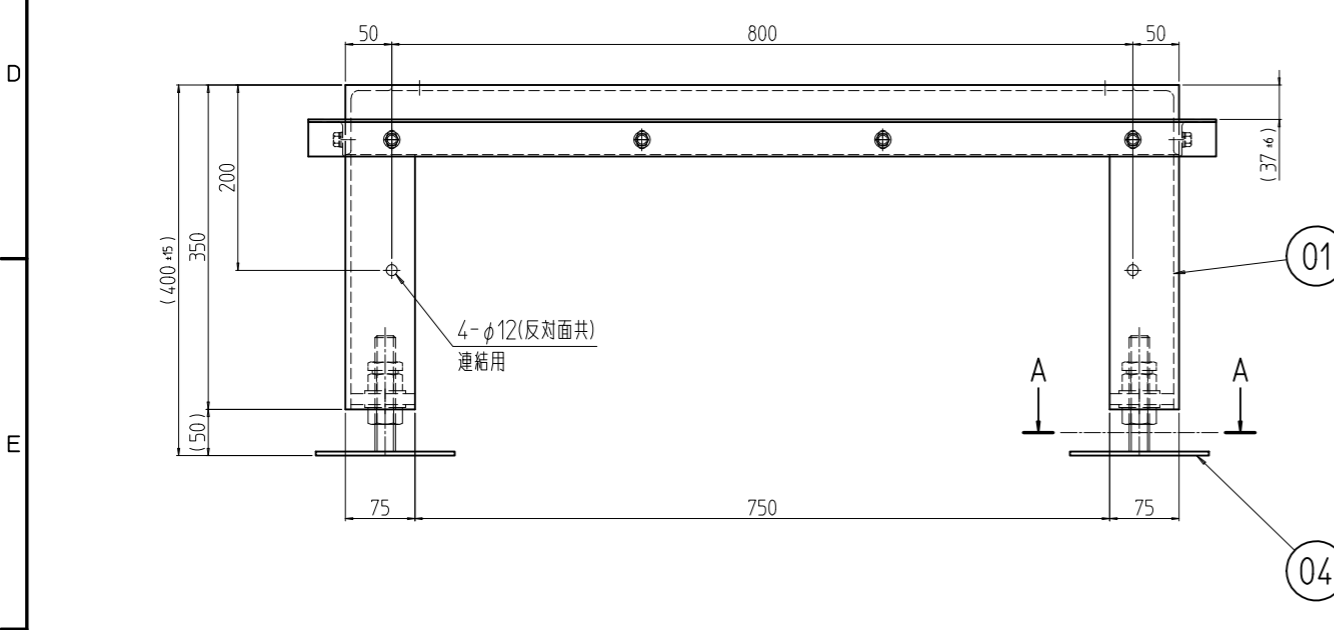


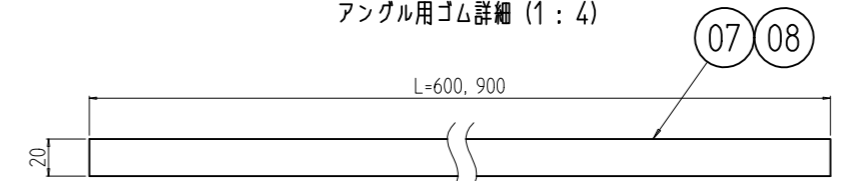
変更 REVISIONS			
回数 REV. MARK	日付 DATE	記事 CONTENTS	変更者 REVISED BY



A-A (1:4)



アングル用ゴム詳細 (1:4)



クッションゴム詳細 (1:4)

個数	No.	図番	DRAWING No.	部品名	PART NAME	材質	MATERIAL	仕上	FINISH
2	08			クッションゴム 900		FRP	FRP	[ブラック]片面接着テープ貼付	
2	07			クッションゴム 600		FRP	FRP	[ブラック]片面接着テープ貼付	
2	06			アングル用ゴム 980		ネオレンゴム	t2.0x30	[ブラック]	
2	05			アングル用ゴム 600		ネオレンゴム	t2.0x30	[ブラック]	
4	04			C-2ベース		鋼板 t4.5 黒色JIS鋼+M22x125L		[黒]カチオン電着塗装	
2	03			アングル W600		等辺山形鋼	t3x40x40	[ブラック]	
2	02			アングル D900		等辺山形鋼	t3x40x40	[ブラック]	N1.0塗装
1	01			NFOレベラ付架台604090		ネオレンゴム 16x75x50/鋼板 t6.0 等辺山形鋼 16x75x75/厚鉄板 t12			

NFO-604090CBL2 型式	単位 UNIT	mm	設計 DESIGNED	検 査 CHECKED	図 承認 APPROVED	図 名 TITLE	外觀寸法
	尺度 SCALE	1:8				品 名 NAME	NFO レベラ付架台
	出 入					型 式 MODEL	NFO-604090CBL2
	<b>SETTSU</b> 摂津金属工業株式会社						図 番 DRAWING No.