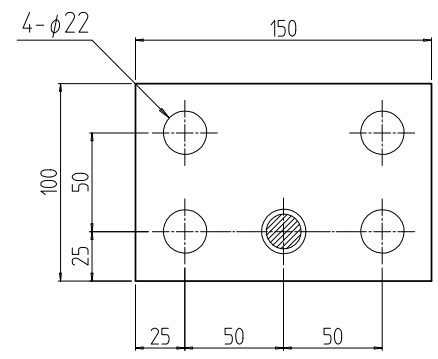
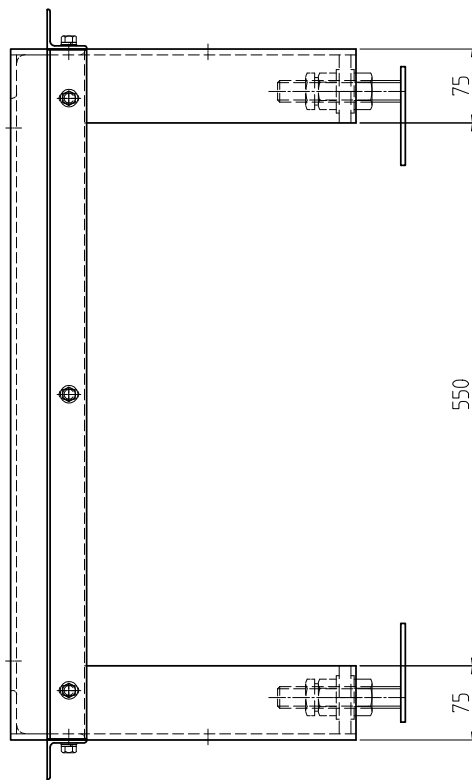
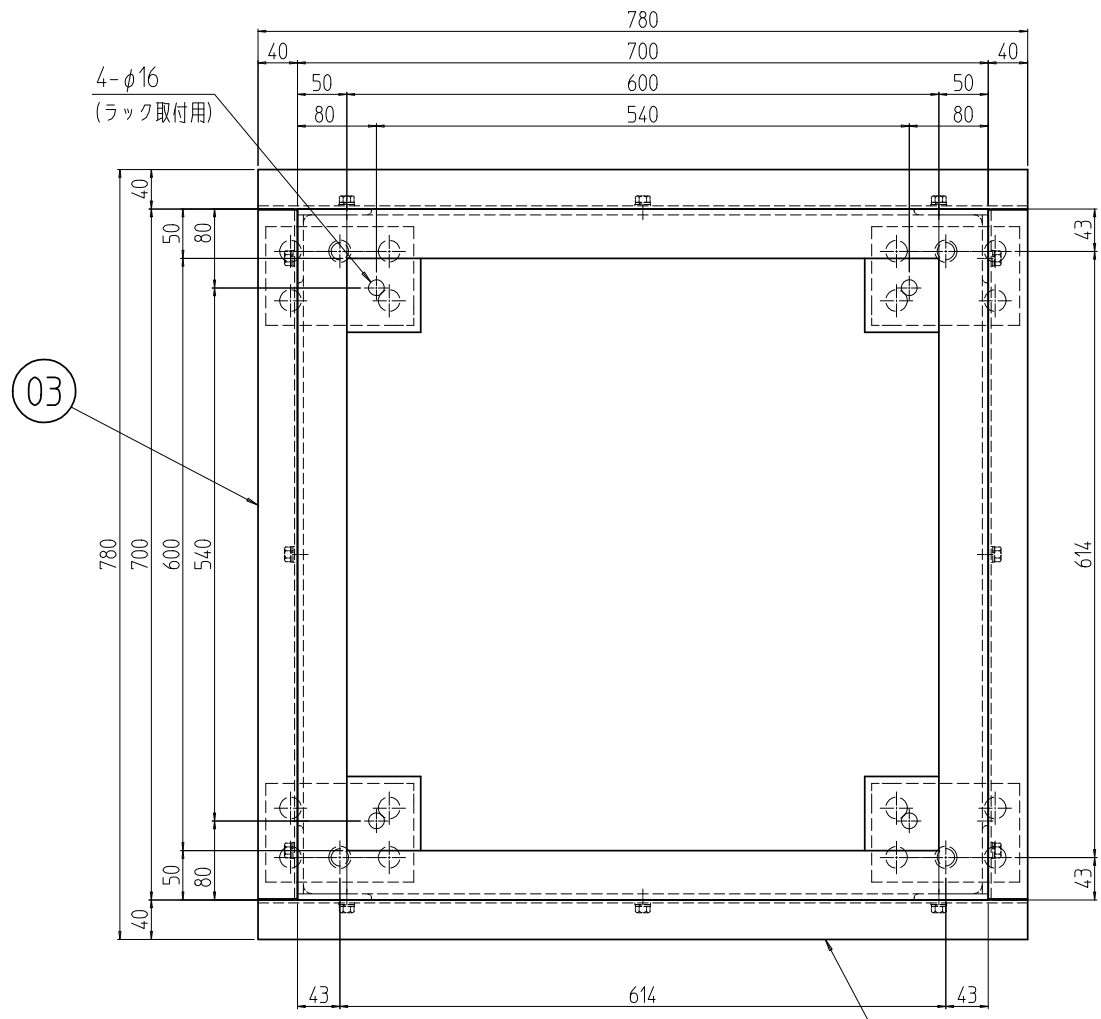
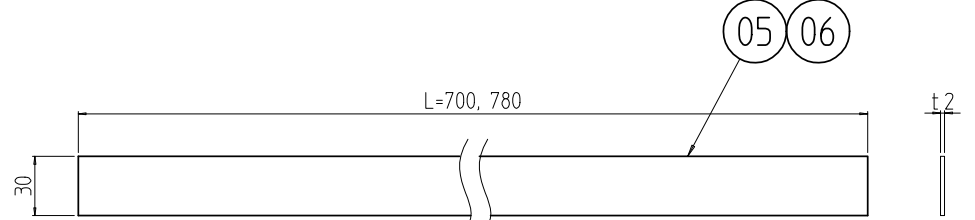
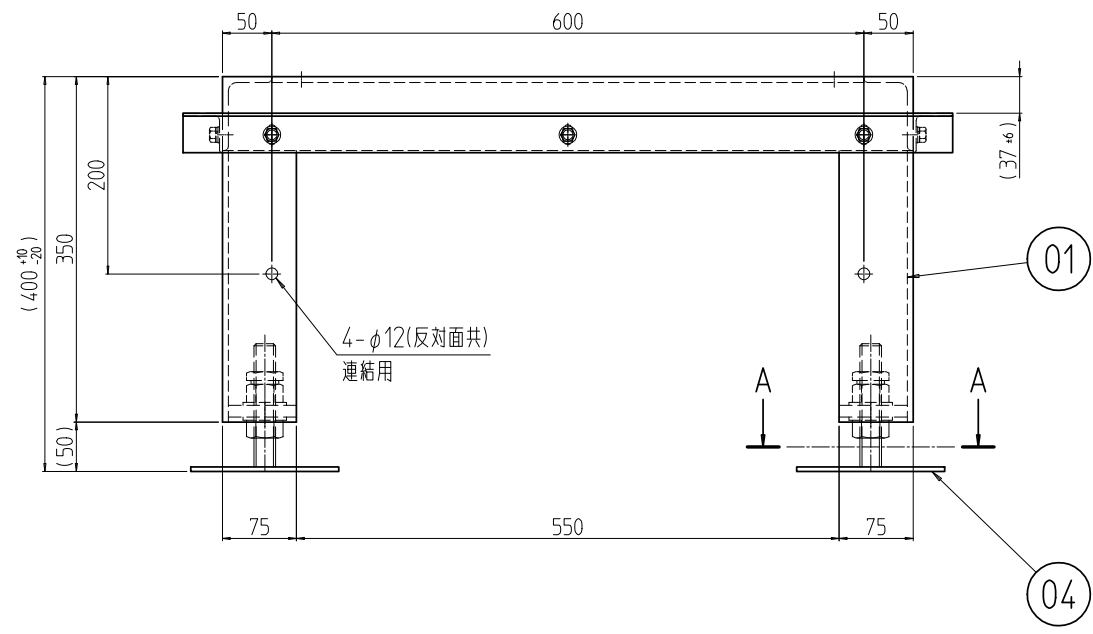


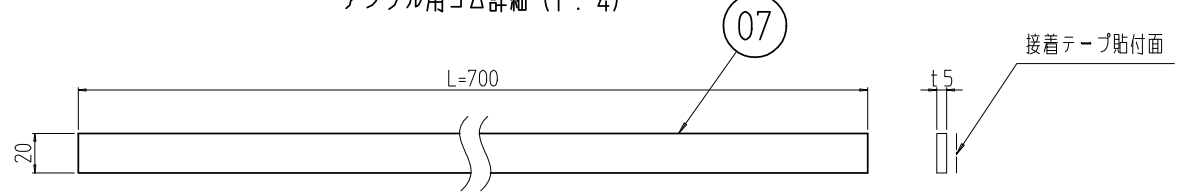
変更 REVISIONS			
回数 REV. MARK	日付 DATE	記事 CONTENTS	変更者 REVISED BY



A-A (1 : 4)



アングル用ゴム詳細 (1 : 4)



クッションゴム詳細 (1 : 4)

個数	No.	図番 DRAWING No.	部品名 PART NAME	材質 MATERIAL	仕上 FINISH
4	07		クッションゴム 700	CR製スポンジ C-4305 t5.0	「ブラック」片面接着テープ貼付
2	06		アングル用ゴム 780	ネオレンゴム t2.0x30	「ブラック」
2	05		アングル用ゴム 700	SPHC t4.5 段付ボルト M22x125L	「黒」カチオン電着塗装
4	04		C-2ベース	等辺山形鋼 t3x40x40	「ブラック」N1.0塗装
2	03		アングル W700		
1	02		アングル D700		
1	01		NFOレベラ付架台704070	不等辺山形鋼 t6x75x50/SPHC t6.0 等辺山形鋼 t6x75x75/厚鋼板 t2	

図名 TITLE	外観寸法
品名 NAME	NFO レベラ付架台
型式 MODEL	NFO-704070CBL2
図番 DRAWING No.	NFO-179011

IDEAL 摂津金属工業株式会社