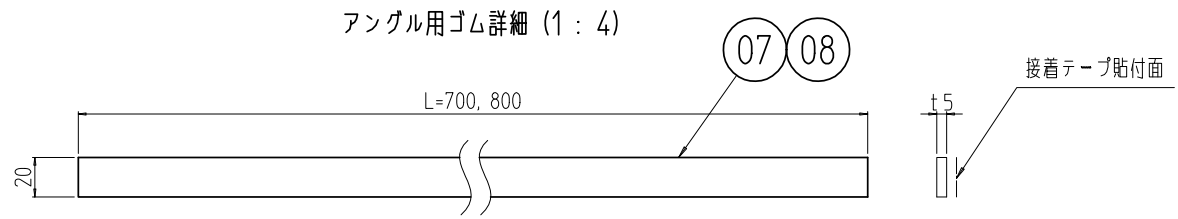
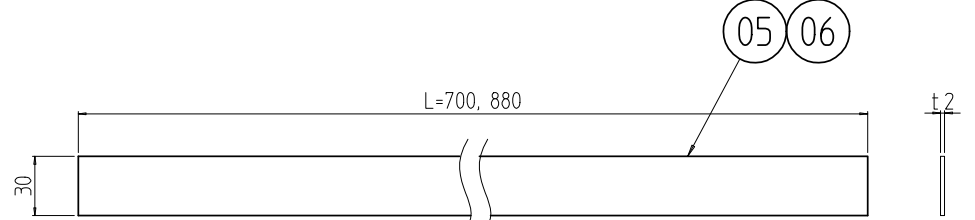
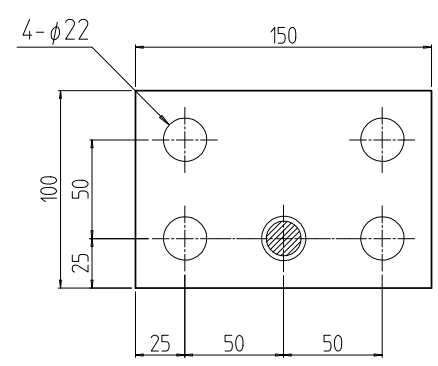
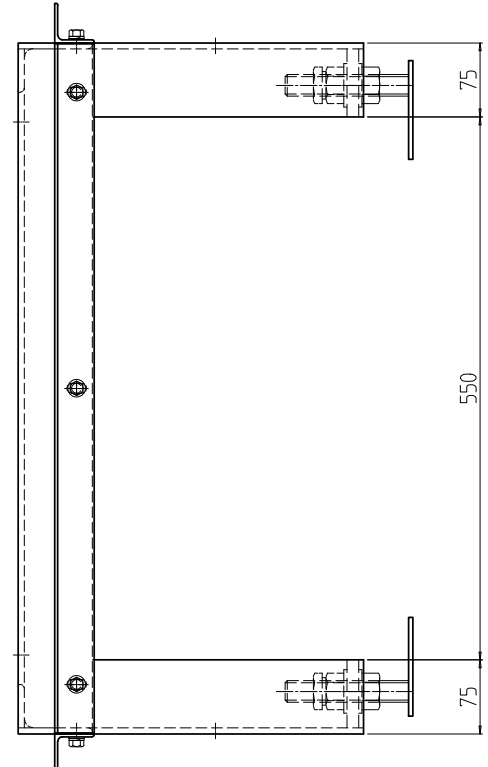
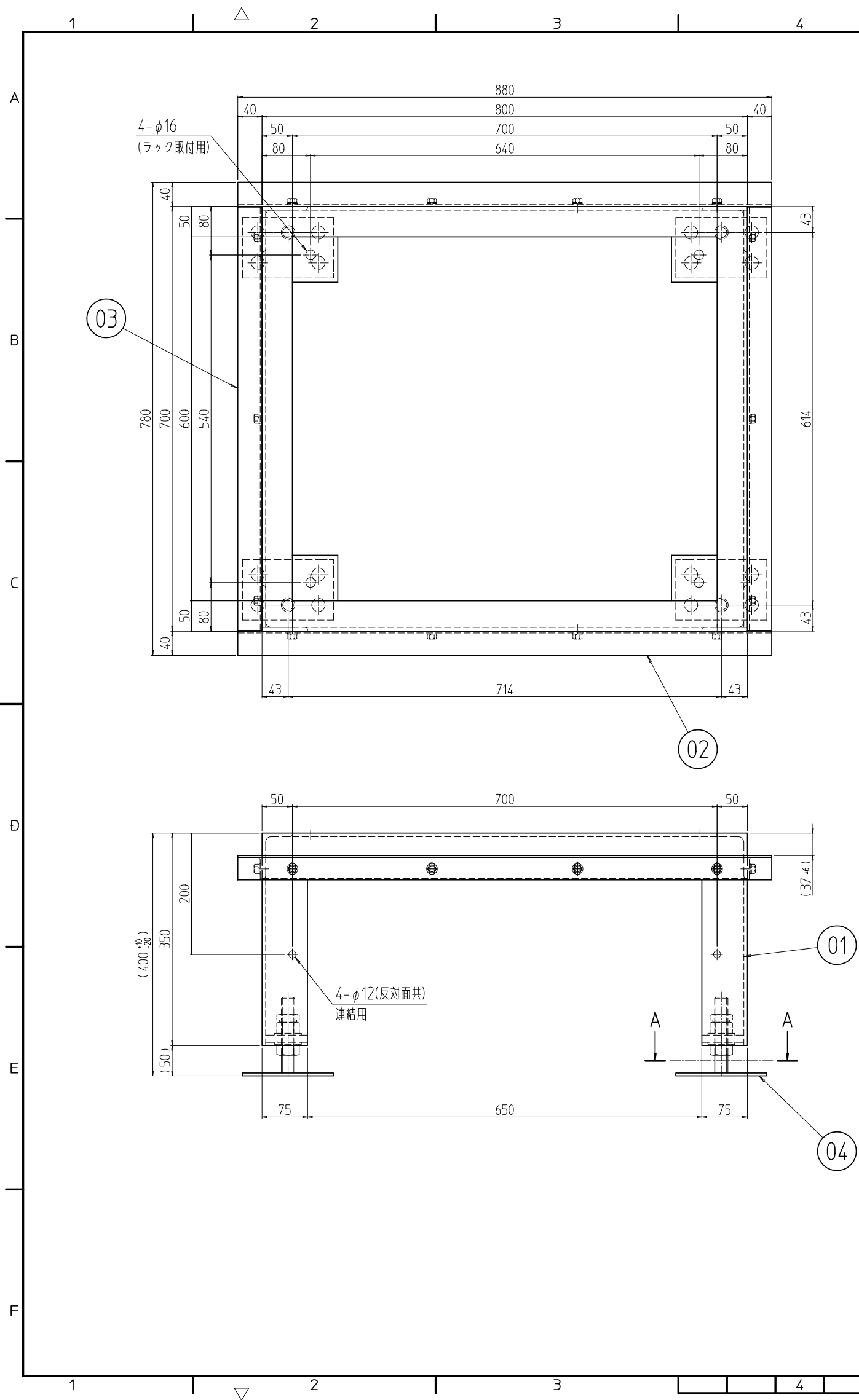


変更 REVISIONS			
回数 REV. MARK	日付 DATE	記事 CONTENTS	変更者 REVISED BY



2	08	クッションゴム 800	(R)ネオレンゾ C-4305 15.0	「ブラック」片面接着テープ貼付
2	07	クッションゴム 700	ネオレンゾ t2.0x30	「ブラック」
2	06	アングル用ゴム 880	SPHC t45 取付ボルト M22x125L	「黒」カチオン電着塗装
2	05	アングル用ゴム 700	等辺山形鋼 t3x40x40	「ブラック」N1.0塗装
4	04	C-2ベース	不等辺山形鋼 t6x75x50/SPHC t6.0 等辺山形鋼 t6x75x75/厚板 t2	
2	03	アングル W700		
2	02	アングル D800		
1	01	NFOレベラ付架台704080		

個数	No.	図番	DRAWING No.	部品名	PART NAME	材質	MATERIAL	仕上	FINISH

単位	mm	設計	検図	承認	図名	外観寸法				
DESIGNED	CHECKED	APPROVED				品名	NFO レベラ付架台			
SCALE	1 : 8				型式	NFO-704080CBL2				
					図番	NFO-181011				

IDEAL 摂津金属工業株式会社

DRAWING No. NFO-181011