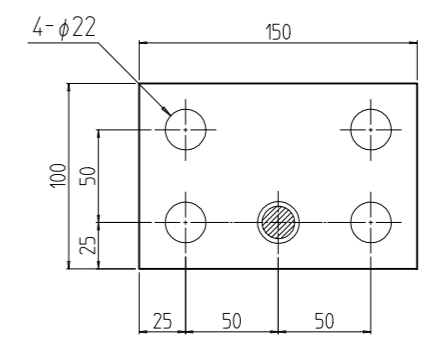
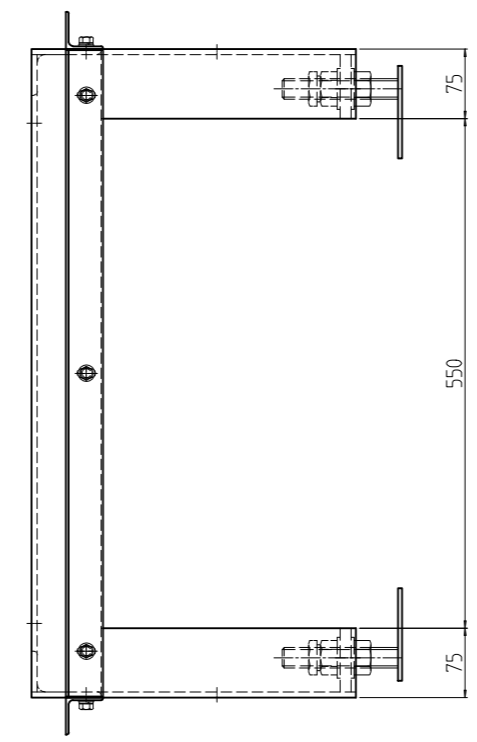
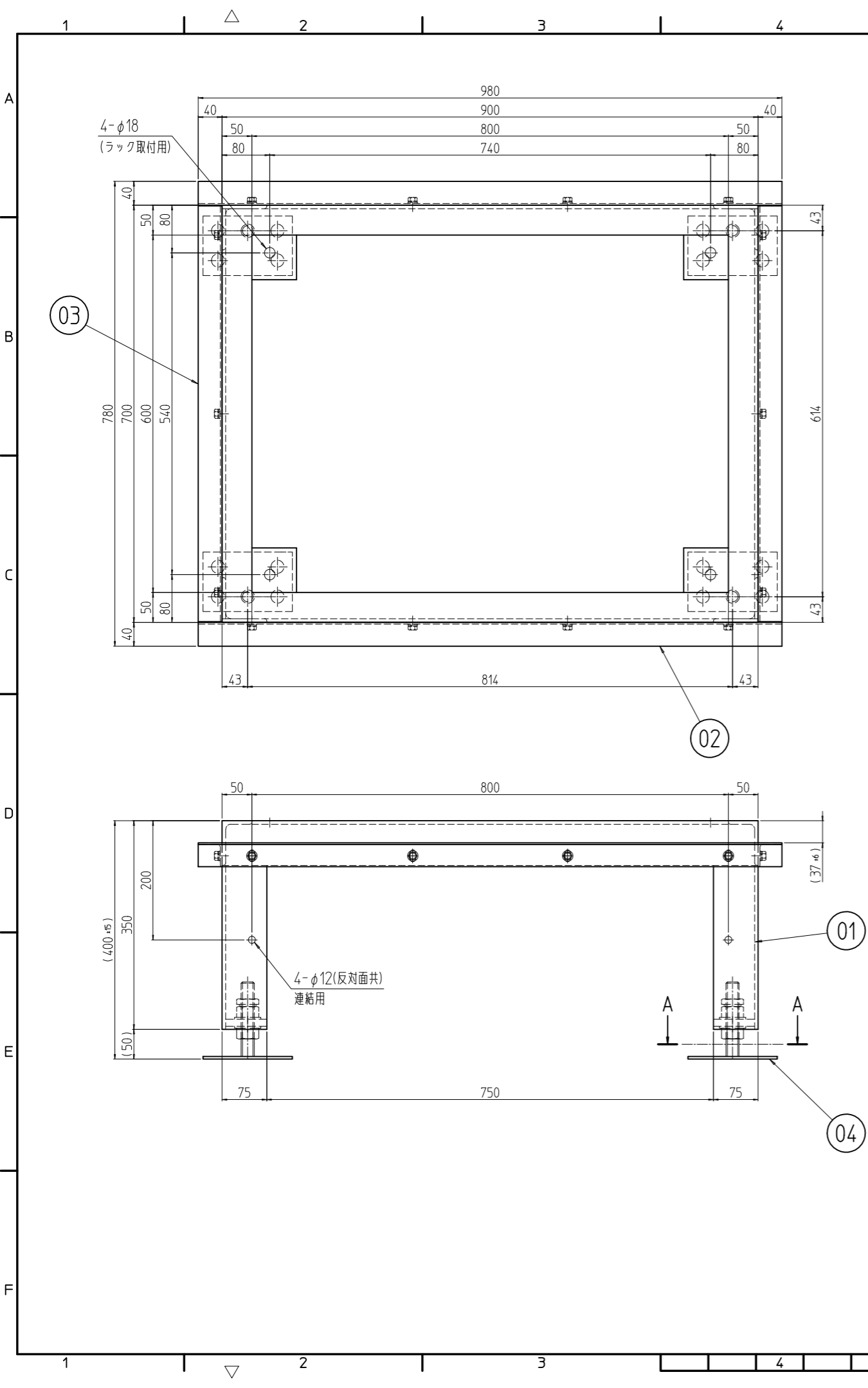
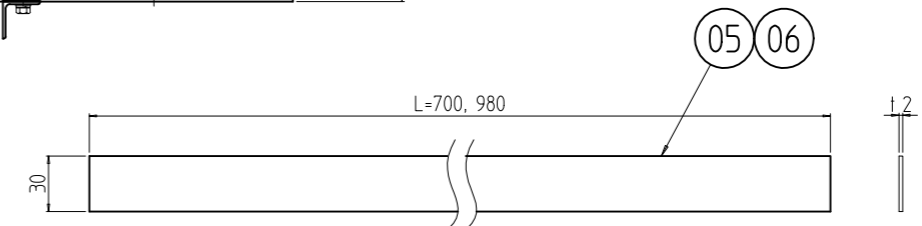


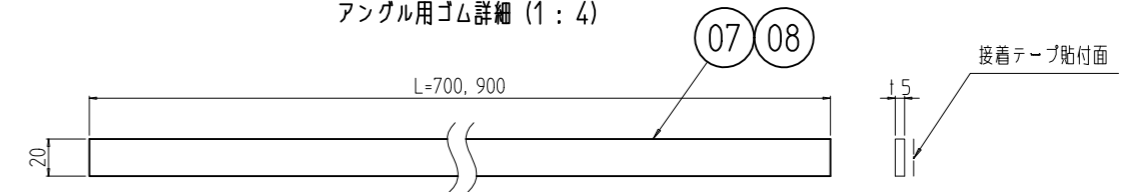
変更 REVISIONS			
回数 REV. MARK	日付 DATE	記事 CONTENTS	変更者 REVISED BY



A-A (1:4)



アングル用ゴム詳細 (1:4)



クッションゴム詳細 (1:4)

No.	図番	DRAWING No.	部品名	PART NAME	材質	MATERIAL	仕上	FINISH
2	08		クッションゴム	900		(R)黒ゴムφ3 (-4305 15.0)		「ブラック」片面接着テープ貼付
2	07		クッションゴム	700				
2	06		アングル用ゴム	980		ネオレンゴム t2.0x30		「ブラック」
2	05		アングル用ゴム	700				
4	04		C-2ベース			鋼板 t4.5 黒ロジウム+M22x125L		「黒」カチオン電着塗装
2	03		アングル	W700		等辺山形鋼 t3x40x40		
2	02		アングル	D900				「ブラック」N1.0塗装
1	01		NFOレベラ付架台	704090		不等辺山形鋼 16x75x50/鋼板 16.0 等辺山形鋼 16x75x75/厚鋼板 t12		

No.	図番	DRAWING No.	部品名	PART NAME	材質	MATERIAL	仕上	FINISH
2	08		クッションゴム	900		(R)黒ゴムφ3 (-4305 15.0)		「ブラック」片面接着テープ貼付
2	07		クッションゴム	700				
2	06		アングル用ゴム	980		ネオレンゴム t2.0x30		「ブラック」
2	05		アングル用ゴム	700				
4	04		C-2ベース			鋼板 t4.5 黒ロジウム+M22x125L		「黒」カチオン電着塗装
2	03		アングル	W700		等辺山形鋼 t3x40x40		
2	02		アングル	D900				「ブラック」N1.0塗装
1	01		NFOレベラ付架台	704090		不等辺山形鋼 16x75x50/鋼板 16.0 等辺山形鋼 16x75x75/厚鋼板 t12		

NFO-704090CBL2	単位	mm	設計	検	図	承認	図名	外觀寸法
	DESIGNED	CHECKED	APPROVED	TITLE				
	SCALE	1:8	品名		NFO レベラ付架台			
	型式		NFO-704090CBL2					
SETTSU 摂津金属工業株式会社							図番	NFO-182011