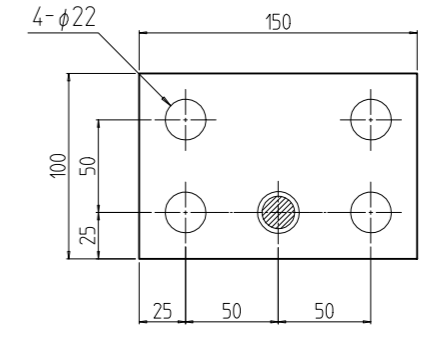
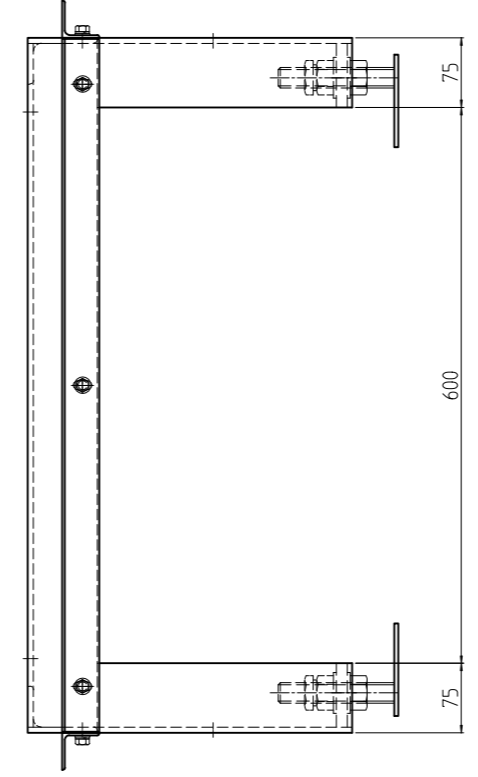
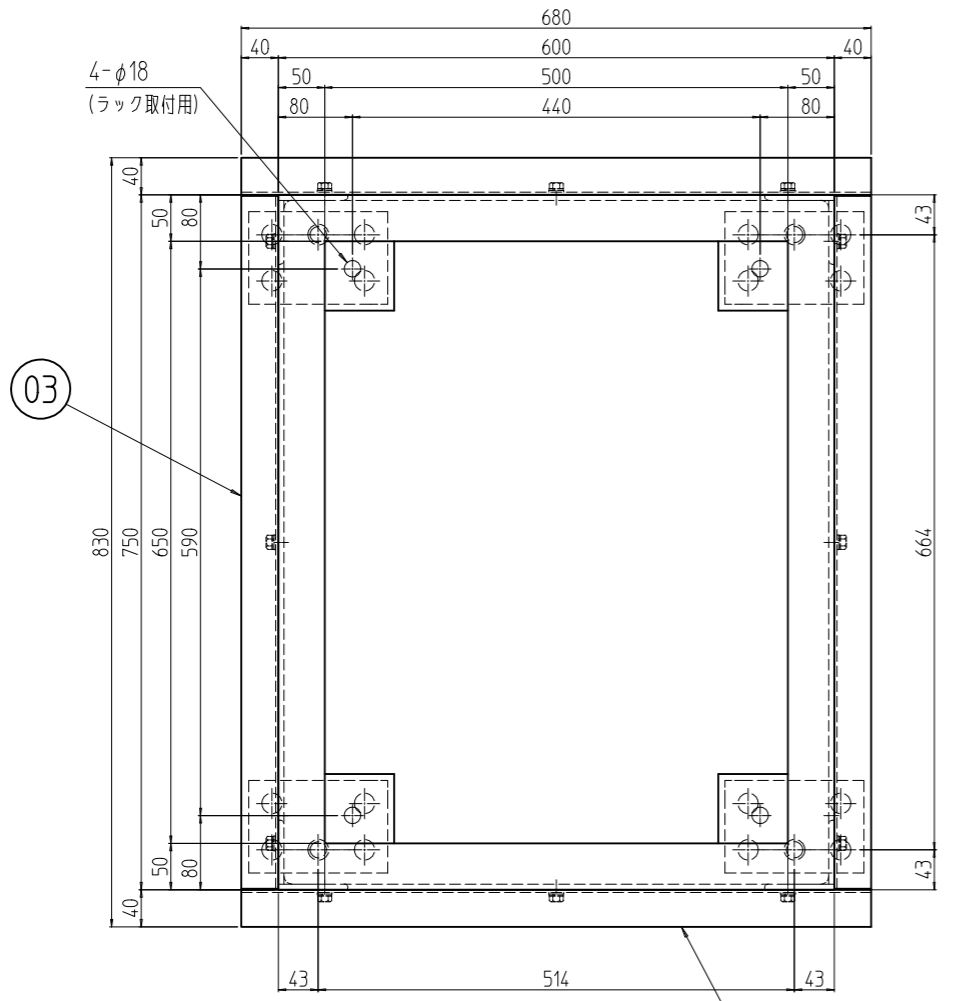
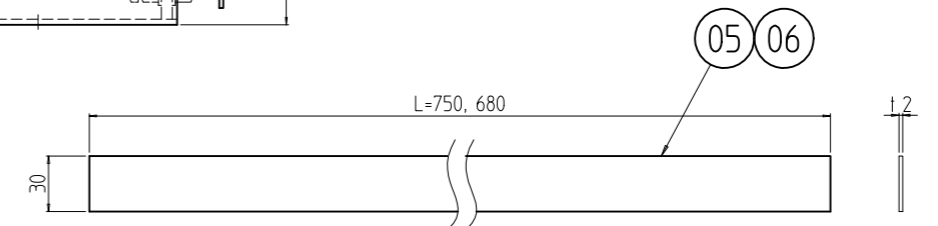


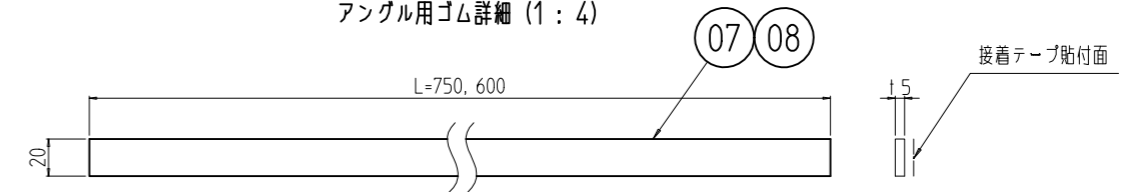
変更 REVISIONS			
回数 REV. MARK	日付 DATE	記事 CONTENTS	変更者 REVISED BY



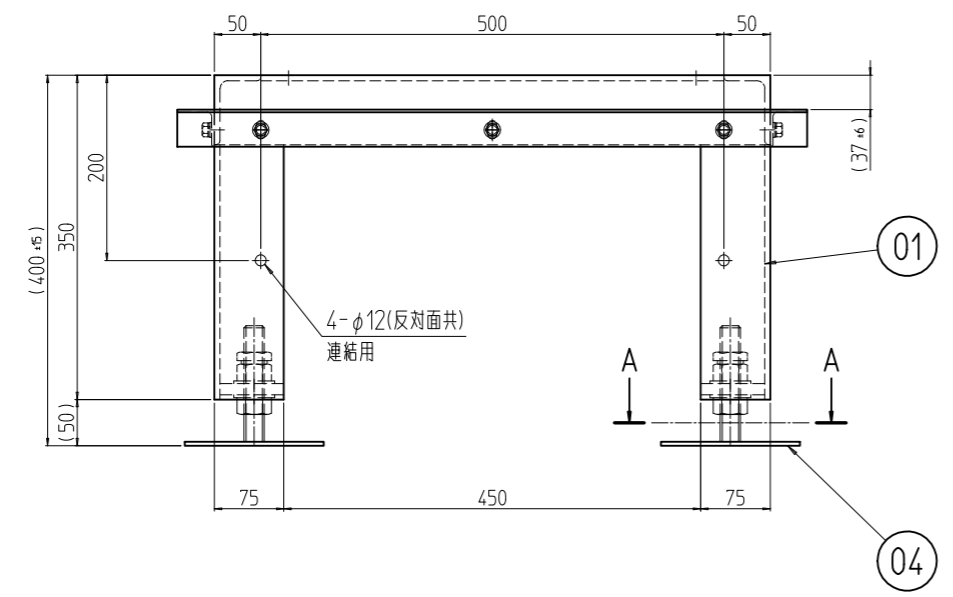
A-A (1:4)



アングル用ゴム詳細 (1:4)



クッションゴム詳細 (1:4)



個数	No.	図番	DRAWING No.	部品名	PART NAME	材質	MATERIAL	仕上	FINISH
2	08			クッションゴム 600		FRP	FRP		
2	07			クッションゴム 750		FRP	FRP		
2	06			アングル用ゴム 680		ネオレンゴム	t2.0x30		「ブラック」
2	05			アングル用ゴム 750		ネオレンゴム	t2.0x30		「ブラック」
4	04			C-2ベース		鋼板 t4.5 黒色ジネルトM22x125L			「黒」カチオン電着塗装
2	03			アングル W750		等辺山形鋼	t3x40x40		
2	02			アングル D600		等辺山形鋼	t3x40x40		「ブラック」N1.0塗装
1	01			NFOレベラ付架台754060		ネオレンゴム 16x75x50/厚鉄板 16.0 等辺山形鋼 16x75x75/厚鉄板 t12			

単位	mm	設計	検	図	承認	図名	外觀寸法	
UNIT	mm	DESIGNED	CHECKED	APPROVED	APPROVED	TITLE	品名	仕上
							NFO レベラ付架台	
							型式	NFO-754060CBL2
							図番	NFO-184011

SETTSU 摂津金属工業株式会社