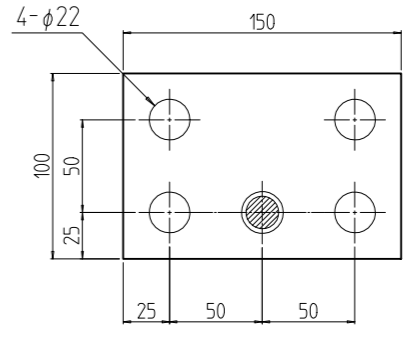
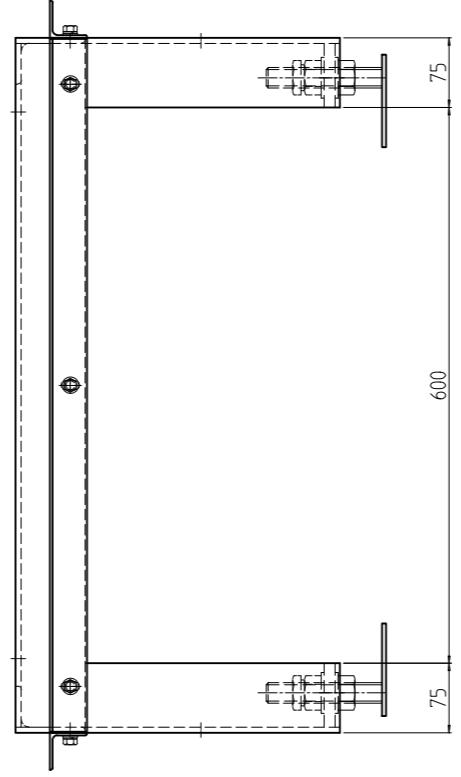
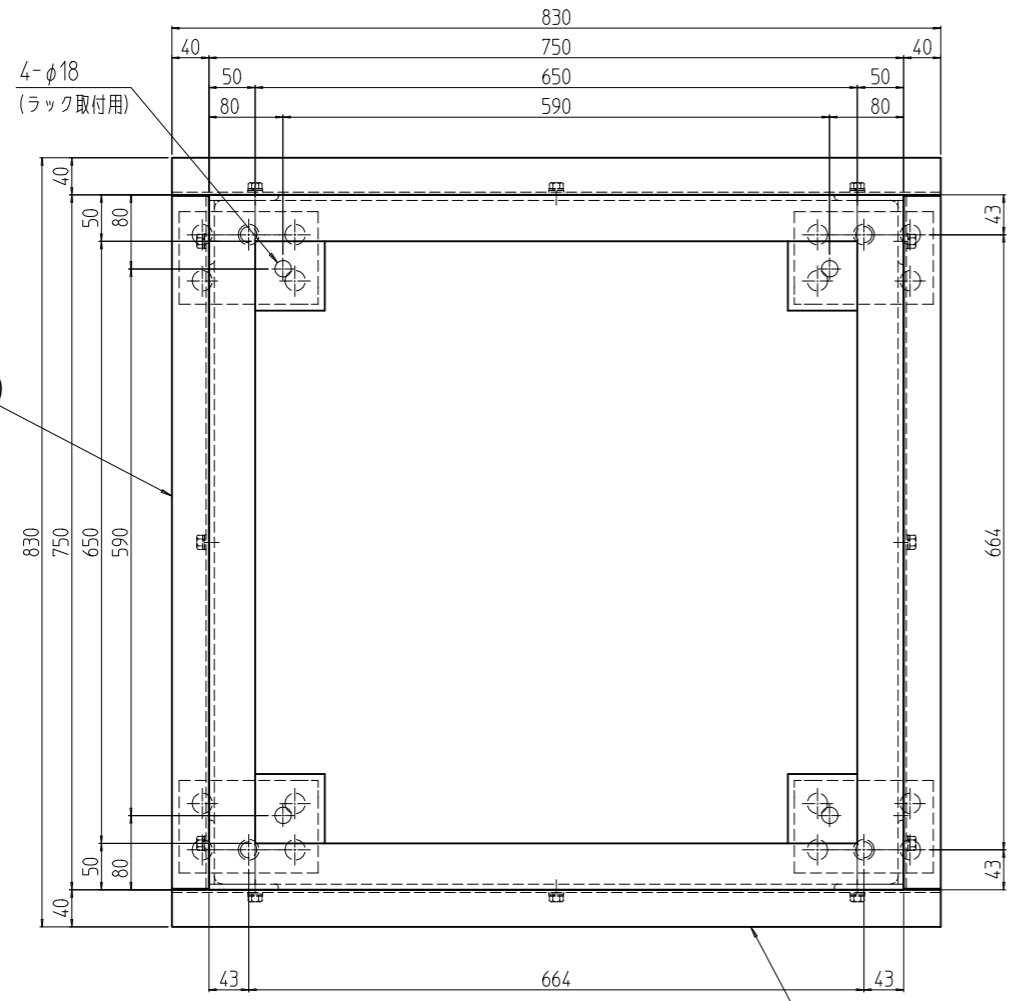
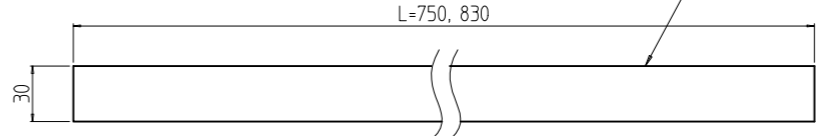


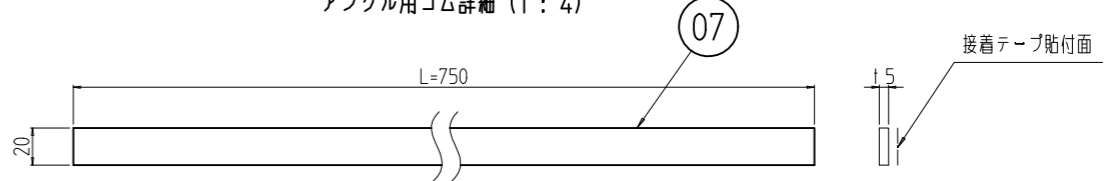
変更 REVISIONS			
回数 REV. MARK	日付 DATE	記事 CONTENTS	変更者 REVISED BY



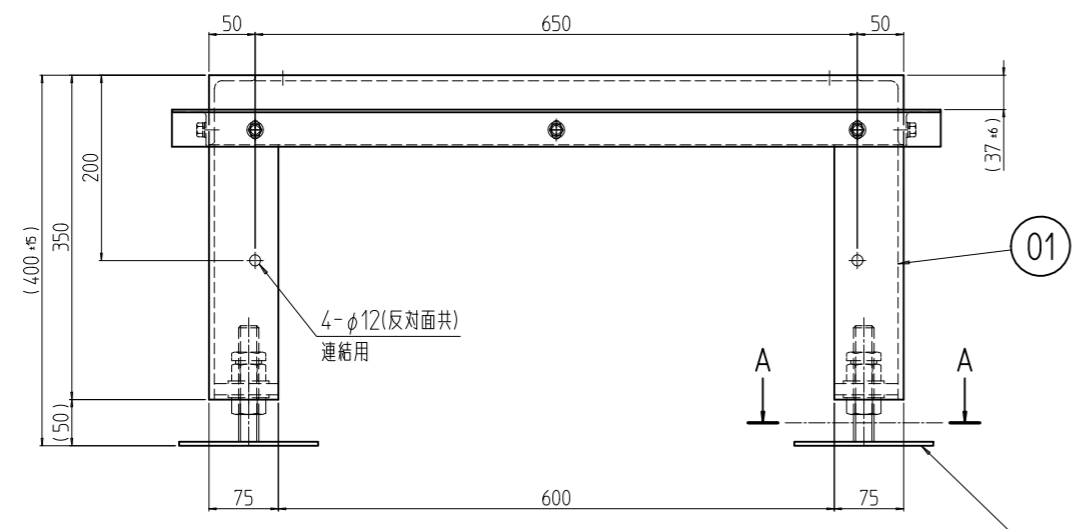
A-A (1 : 4)



アングル用ゴム詳細 (1 : 4)



クッションゴム詳細 (1 : 4)



01

04

4	07	クッションゴム 750	(R)黒いネオプレン t2.0x30	「ブラック」片面接着テープ貼付	
2	06	アングル用ゴム 830	ネオプレン t2.0x30	「ブラック」	
2	05	アングル用ゴム 750	ネオプレン t2.0x30	「ブラック」	
4	04	C-2ベース	鋼板 t4.5 黒色粉末塗装 M22x125L	「黒」カチオン電着塗装	
2	03	アングル W750	等辺山形鋼 t3x40x40	「ブラック」N1.0塗装	
2	02	アングル D750	等辺山形鋼 t3x40x40		
1	01	NFOレベラ付架台754075	不平等山形鋼 16x75x50/鋼板 16.0 等辺山形鋼 16x75x75/厚鋼板 t12		
個数	No.	図番 DRAWING No.	部品名 PART NAME	材質 MATERIAL	仕上 FINISH
NFO-754075CBL2	MODEL	単位 UNIT	設計 DESIGNED	検査 CHECKED	承認 APPROVED
	型式	mm			
	図名	1 : 8	図名 TITLE		
	出		外観寸法		
			品名 NAME		
			NFO レベラ付架台		
			型式 MODEL		
			NFO-754075CBL2		
			図番 DRAWING No.		
			NFO-185011		

SETTSU 摂津金属工業株式会社