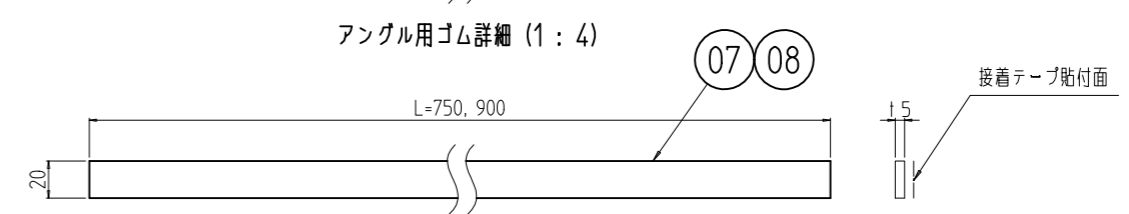
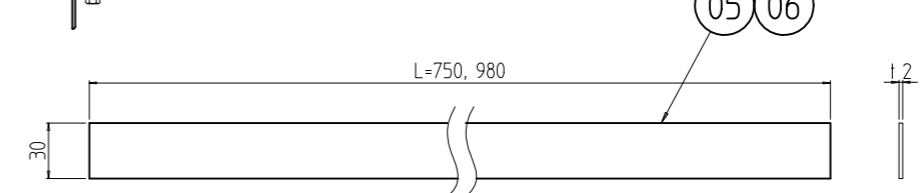
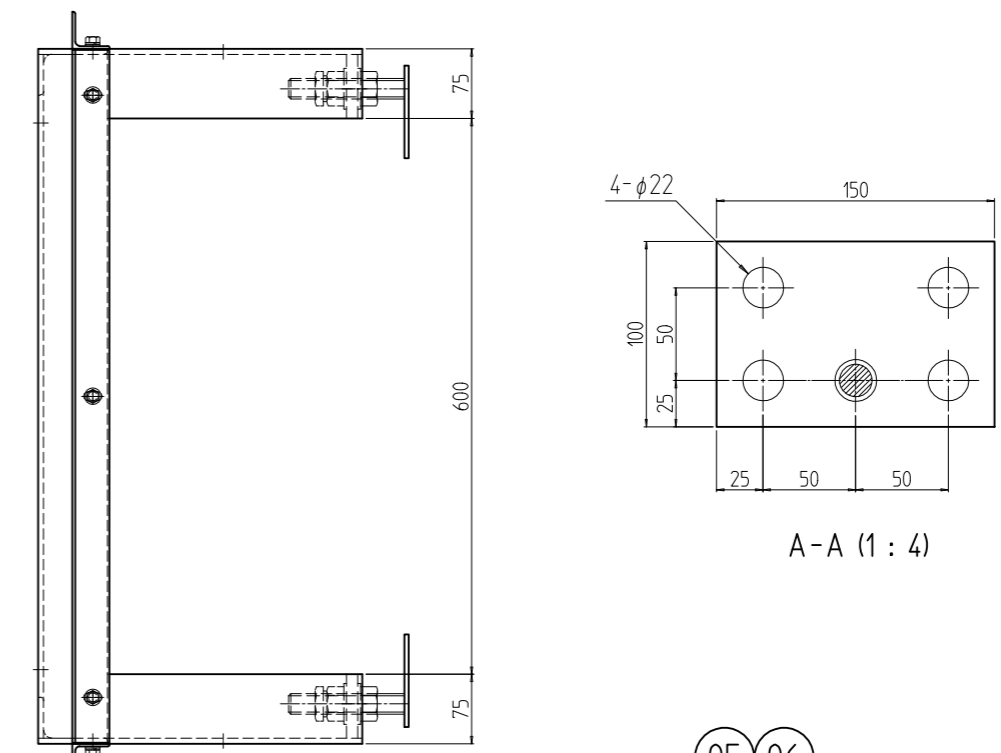
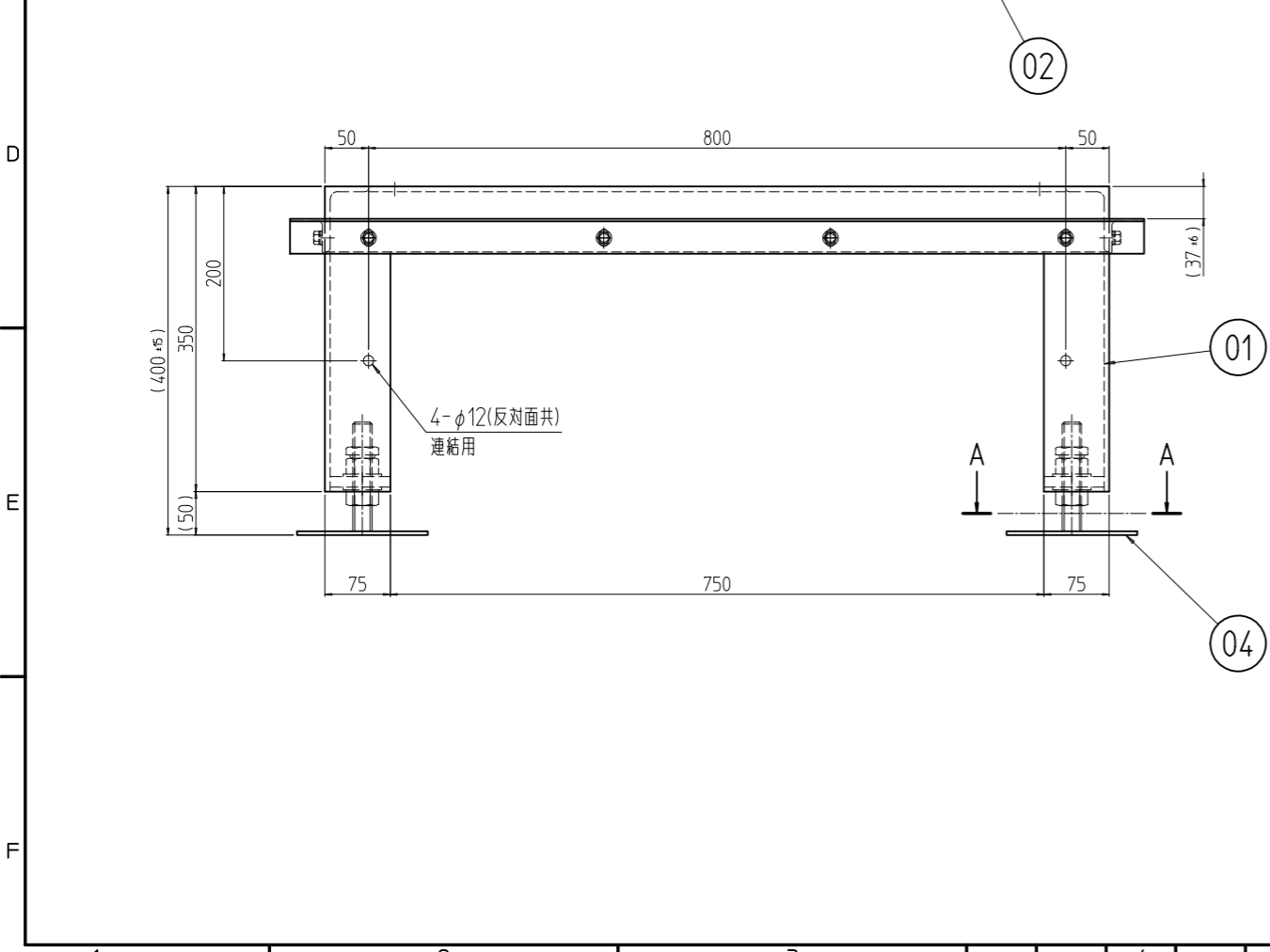
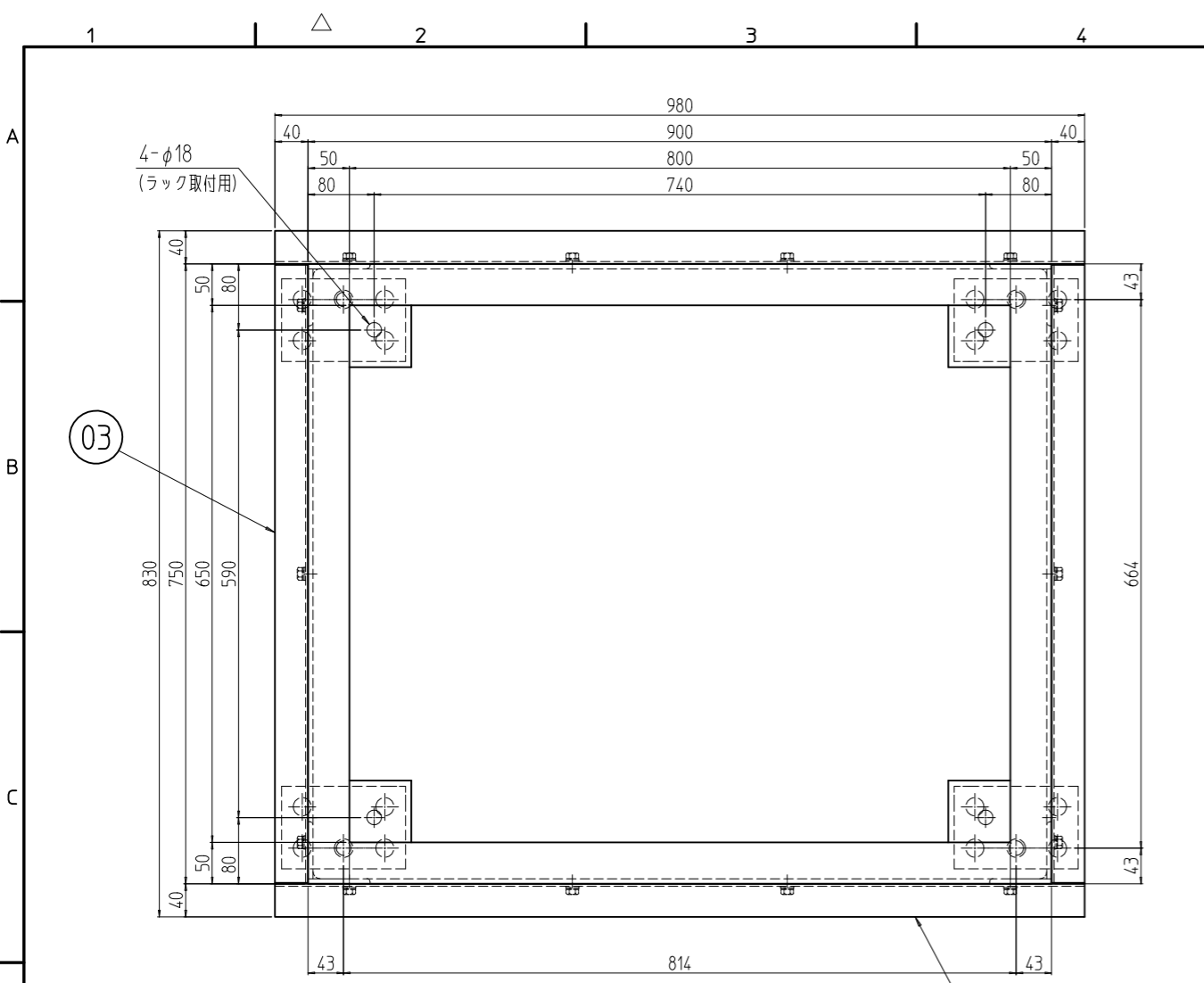


変更 REVISIONS			
回数 REV. MARK	日付 DATE	記事 CONTENTS	変更者 REVISED BY



No.	図番 DRAWING No.	部品名 PART NAME	材質 MATERIAL	仕上 FINISH
2 08		クッションゴム 900	FRP成形品 (4305 t5.0)	「ブラック」片面接着テープ貼付
2 07		クッションゴム 750		
2 06		アングル用ゴム 980	ネオレンゴム t2.0x30	「ブラック」
2 05		アングル用ゴム 750		
4 04		C-2ベース	鋼板 t4.5 黒色ニッケル+M22x125L	「黒」カチオン電着塗装
2 03		アングル W750	等辺山形鋼 t3x40x40	
2 02		アングル D900		「ブラック」N1.0塗装
1 01		NFOレベラ付架台754090	ネオレン形鋼 16x75x50/鋼板 16.0 等辺山形鋼 16x75x75/厚鉄板 t12	

No.	図番 DRAWING No.	部品名 PART NAME	材質 MATERIAL	仕上 FINISH																												
<table border="1"> <tr> <td>単位 UNIT</td> <td>mm</td> <td>設計 DESIGNED</td> <td>検査 CHECKED</td> <td>承認 APPROVED</td> <td>図名 TITLE</td> <td>外觀寸法</td> </tr> <tr> <td>尺度 SCALE</td> <td>1:8</td> <td></td> <td></td> <td></td> <td>品名 NAME</td> <td>NFO レベラ付架台</td> </tr> <tr> <td></td> <td></td> <td></td> <td></td> <td></td> <td>型式 MODEL</td> <td>NFO-754090CBL2</td> </tr> <tr> <td></td> <td></td> <td></td> <td></td> <td></td> <td>図番 DRAWING No.</td> <td>NFO-186011</td> </tr> </table>					単位 UNIT	mm	設計 DESIGNED	検査 CHECKED	承認 APPROVED	図名 TITLE	外觀寸法	尺度 SCALE	1:8				品名 NAME	NFO レベラ付架台						型式 MODEL	NFO-754090CBL2						図番 DRAWING No.	NFO-186011
単位 UNIT	mm	設計 DESIGNED	検査 CHECKED	承認 APPROVED	図名 TITLE	外觀寸法																										
尺度 SCALE	1:8				品名 NAME	NFO レベラ付架台																										
					型式 MODEL	NFO-754090CBL2																										
					図番 DRAWING No.	NFO-186011																										

SETTSU 摂津金属工業株式会社