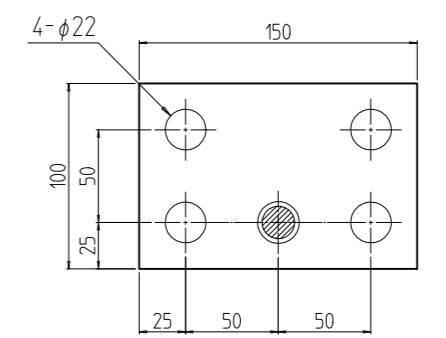
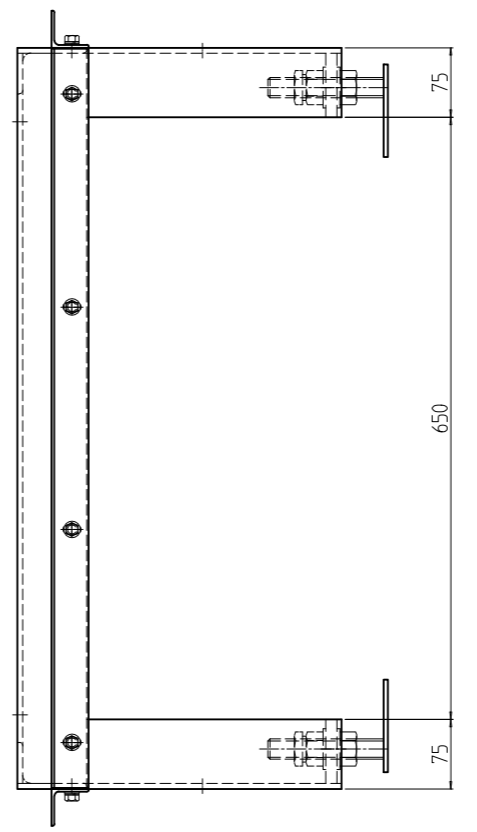
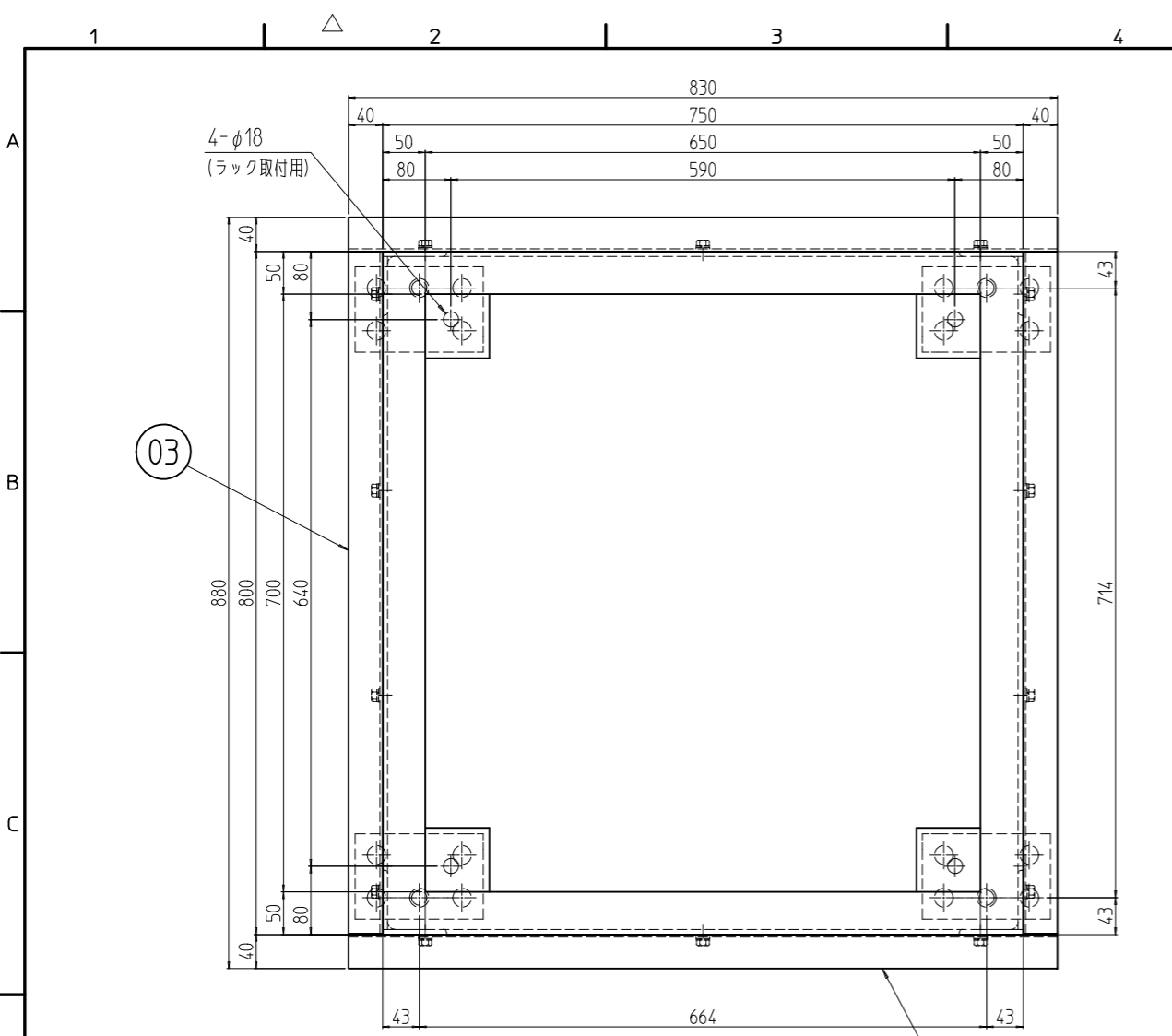
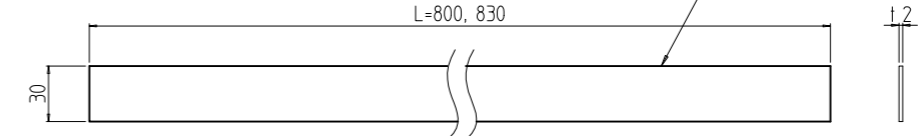
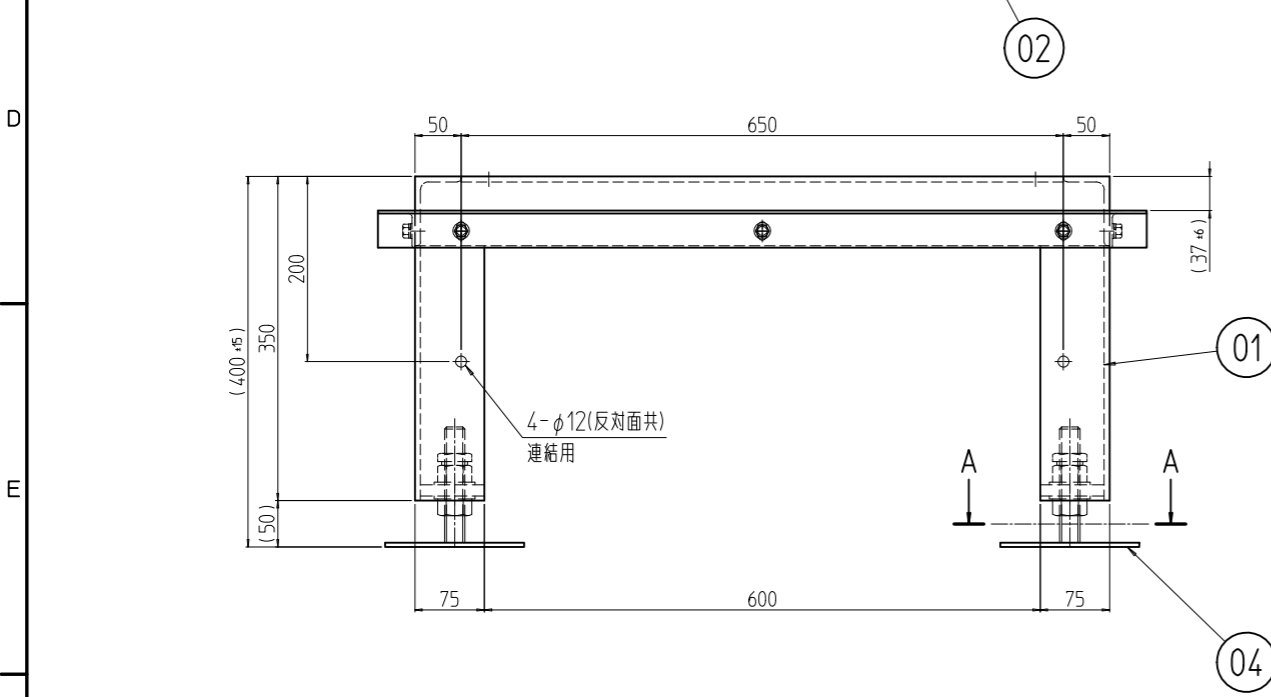


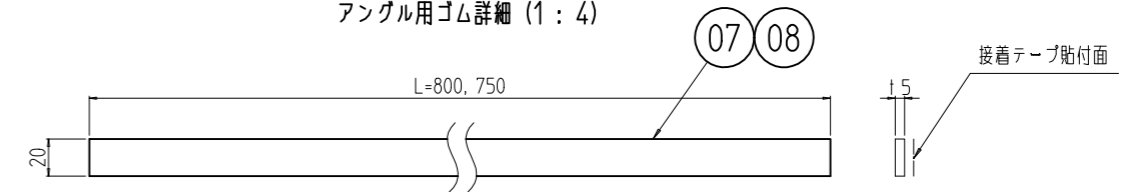
変更 REVISIONS			
回数 REV. MARK	日付 DATE	記事 CONTENTS	変更者 REVISED BY



A-A (1:4)



アングル用ゴム詳細 (1:4)



クッションゴム詳細 (1:4)

個数	No.	図番 DRAWING No.	部品名 PART NAME	材質 MATERIAL	仕上 FINISH
2	08		クッションゴム 750	FRP	
2	07		クッションゴム 800	FRP	
2	06		アングル用ゴム 830	ネオレンゴム t2.0x30	「ブラック」
2	05		アングル用ゴム 800	FRP	
4	04		C-2ベース	鋼板 t4.5 黒ロジウム+M22x125L	「黒」カチオン電着塗装
2	03		アングル W800	等辺山形鋼 t3x40x40	
2	02		アングル D750	等辺山形鋼 t3x40x40	「ブラック」N1.0塗装
1	01		NFOレベラ付架台804075	不平等山形鋼 16x75x50/鋼板 16.0 等辺山形鋼 16x75x75/厚鉄板 t12	

出	図名	仕上
	外観寸法	
	品名	NFO レベラ付架台
	型式	NFO-804075CBL2
	図番	NFO-190011

SETTSU 摂津金属工業株式会社