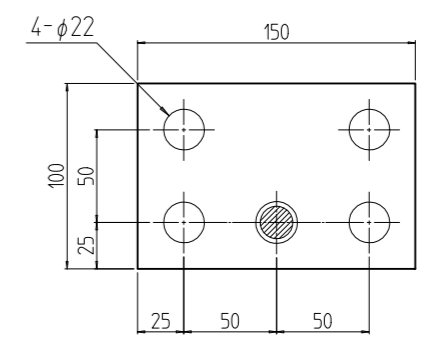
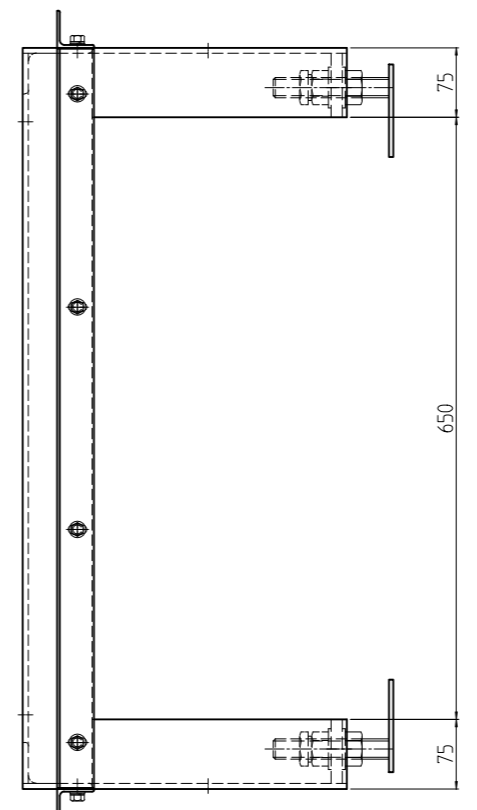
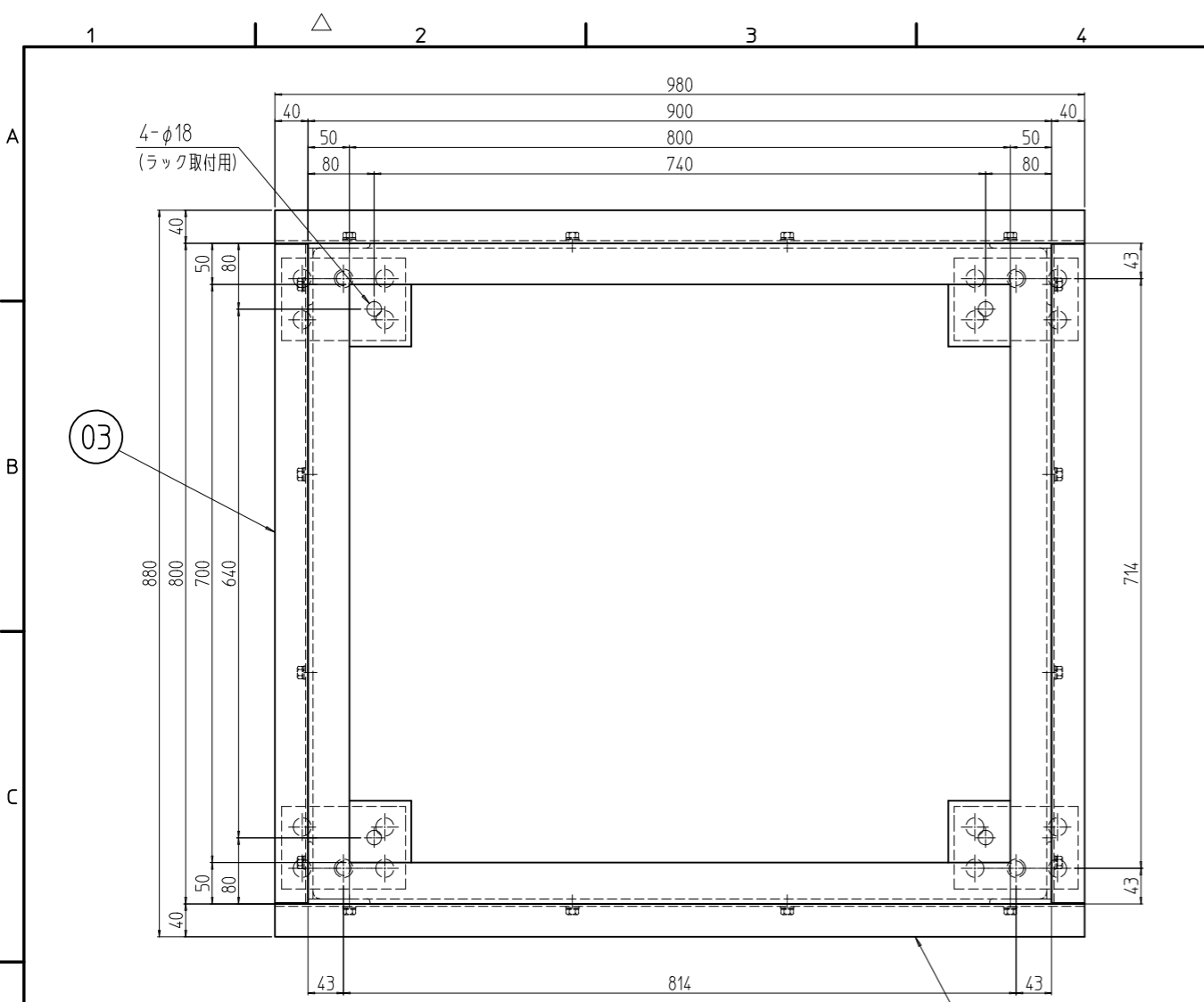
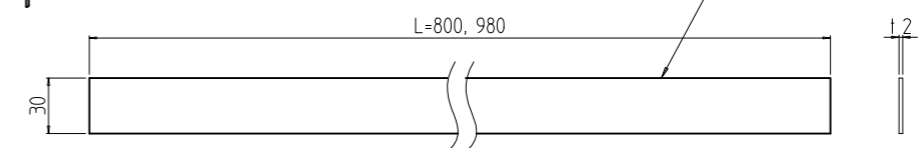


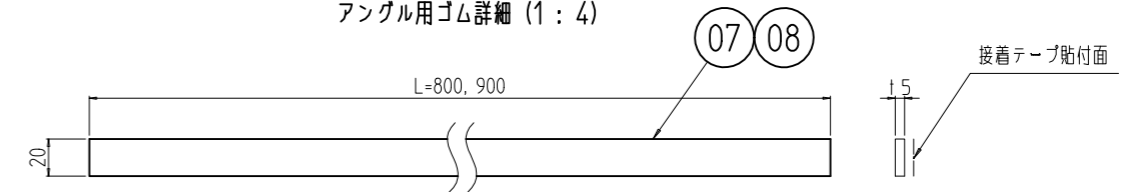
変更 REVISIONS			
回数 REV. MARK	日付 DATE	記事 CONTENTS	変更者 REVISED BY



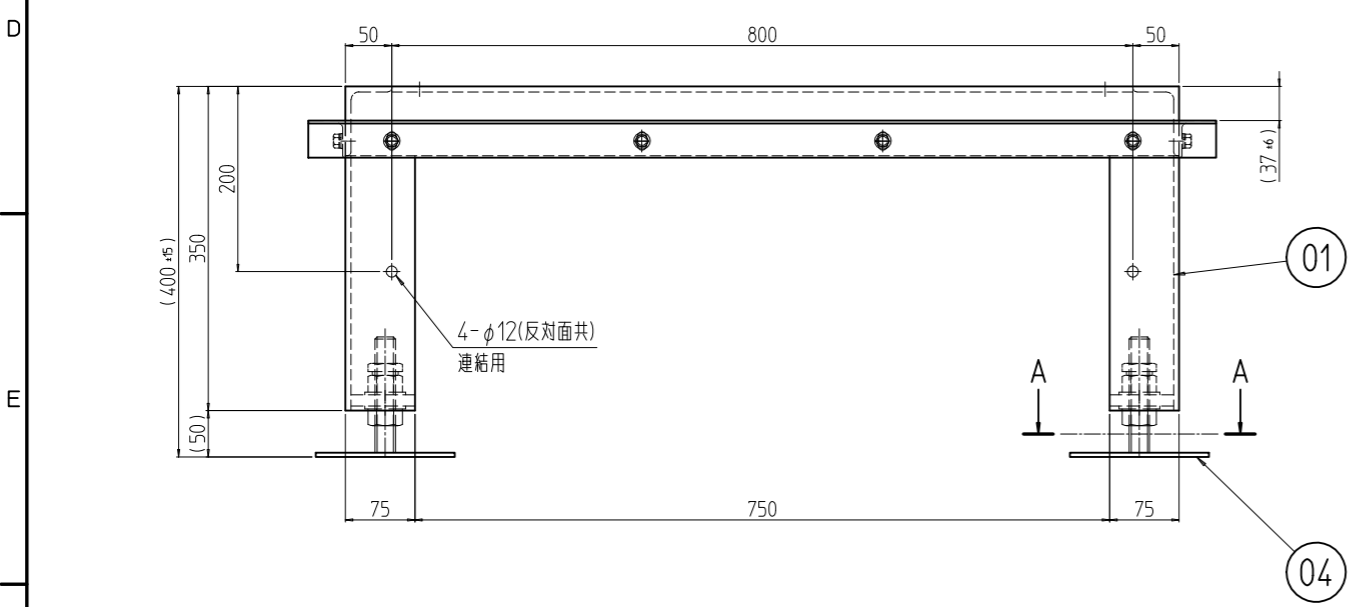
A-A (1:4)



アングル用ゴム詳細 (1:4)



クッションゴム詳細 (1:4)



No.	図番 DRAWING No.	部品名 PART NAME	材質 MATERIAL	仕上 FINISH
2 08		クッションゴム 900	FRP	「ブラック」片面接着テープ貼付
2 07		クッションゴム 800	FRP	「ブラック」片面接着テープ貼付
2 06		アングル用ゴム 980	ネオプレン t2.0x30	「ブラック」
2 05		アングル用ゴム 800	ネオプレン t2.0x30	「ブラック」
4 04		C-2ベース	鋼板 t4.5 黒板 t1.2	「黒」カチオン電着塗装
2 03		アングル W800	等辺山形鋼 t3x40x40	「ブラック」N1.0塗装
2 02		アングル D900	等辺山形鋼 t3x40x40	「ブラック」N1.0塗装
1 01		NFOレベラ付架台804090	鋼板 t4.5 黒板 t1.2	「黒」カチオン電着塗装

No.	図番 DRAWING No.	部品名 PART NAME	材質 MATERIAL	仕上 FINISH
2 08		クッションゴム 900	FRP	「ブラック」片面接着テープ貼付
2 07		クッションゴム 800	FRP	「ブラック」片面接着テープ貼付
2 06		アングル用ゴム 980	ネオプレン t2.0x30	「ブラック」
2 05		アングル用ゴム 800	ネオプレン t2.0x30	「ブラック」
4 04		C-2ベース	鋼板 t4.5 黒板 t1.2	「黒」カチオン電着塗装
2 03		アングル W800	等辺山形鋼 t3x40x40	「ブラック」N1.0塗装
2 02		アングル D900	等辺山形鋼 t3x40x40	「ブラック」N1.0塗装
1 01		NFOレベラ付架台804090	鋼板 t4.5 黒板 t1.2	「黒」カチオン電着塗装

NFO-804090CBL2	単位 UNIT	mm	設計 DESIGNED	検 CHECKED	承認 APPROVED	図名 TITLE	外觀寸法
	尺度 SCALE	1:8				品名 NAME	NFO レベラ付架台
	型式 MODEL					型式 MODEL	NFO-804090CBL2
	図番 DRAWING No.					図番 DRAWING No.	NFO-192011

出

SETTSU 摂津金属工業株式会社