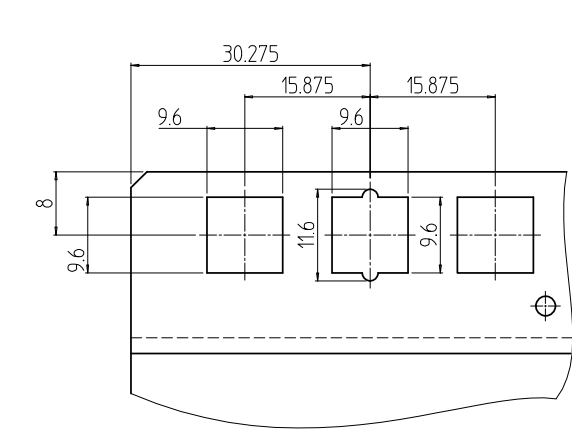
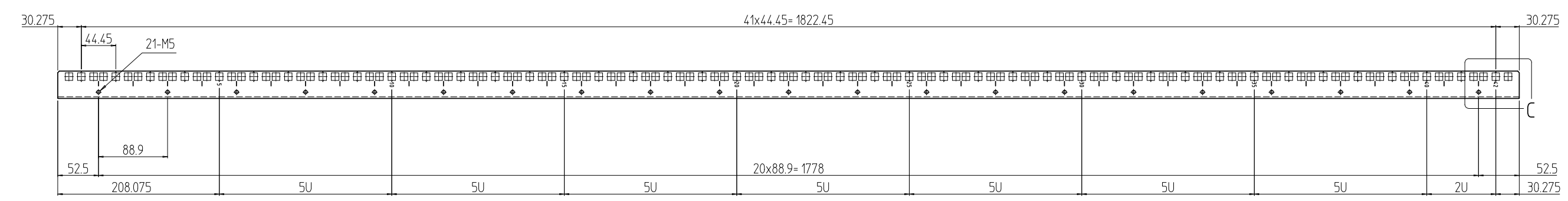
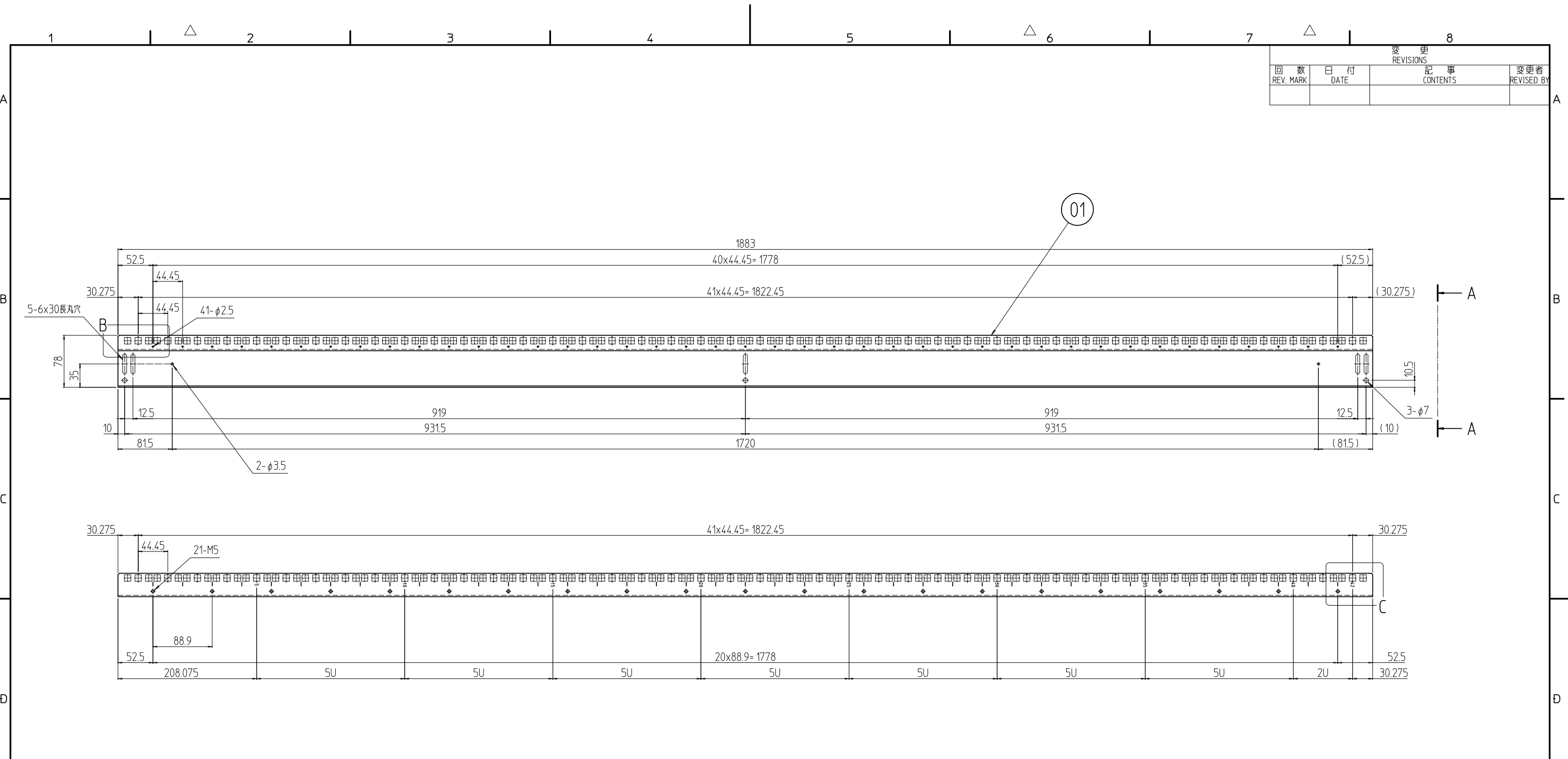
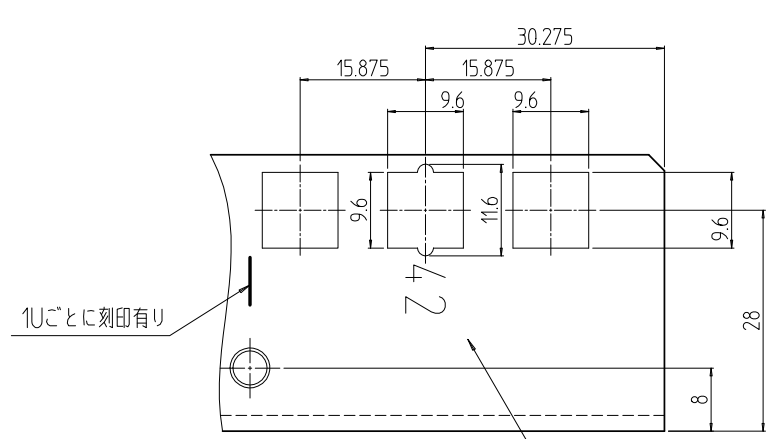


変更 REVISIONS			
回数 REV. MARK	日付 DATE	記事 CONTENTS	変更者 REVISED BY

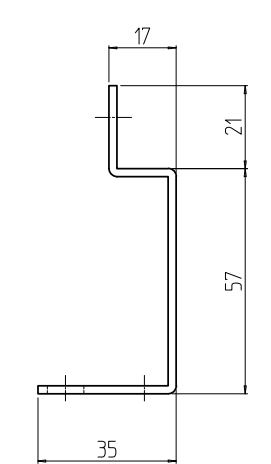


B部詳細 (1:1)



C部詳細 (1:1)

数字刻印有り 注1



A-A (1:2)

注1. 下側より「5U」毎に数字刻印有り、但し最上部は「5U」にならない場合もある。
 注2. 本図はラック正面よりみて、右側に取り付くものをあらわす。

数量 QUANTITY	01	図番 DRAWING No.	パネルマウントフレ-642UFA	材質 MATERIAL	SPCC t2.0	仕上 FINISH	「ペールグレイ」N7.5(25)メラミン塗装
品名 NAME	FGOパネルマウントフレーム			図名 TITLE	外観寸法		
型式 MODEL	FGO-42PF2FA-N7			設計 DESIGNED	検図 CHECKED	承認 APPROVED	図番 DRAWING No.
単位 UNIT	mm	尺度 SCALE	1:6	図番 DRAWING No.			
出				図番 DRAWING No.			
IDEAL				振津金属工業株式会社			
				図番 DRAWING No.			
				FGO-171011			