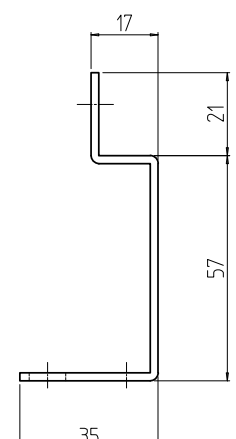
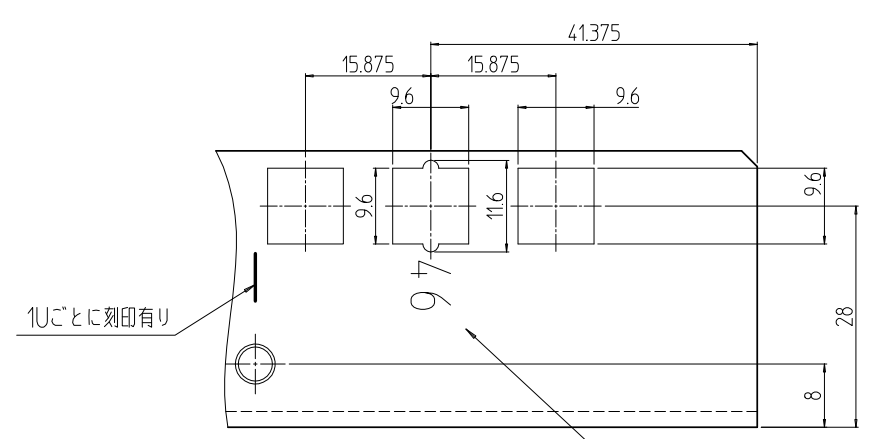
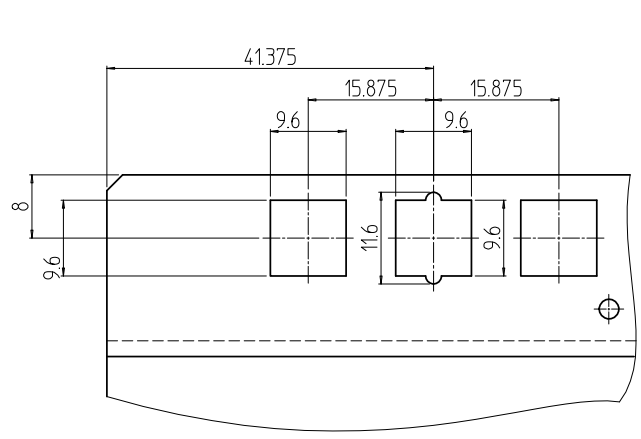
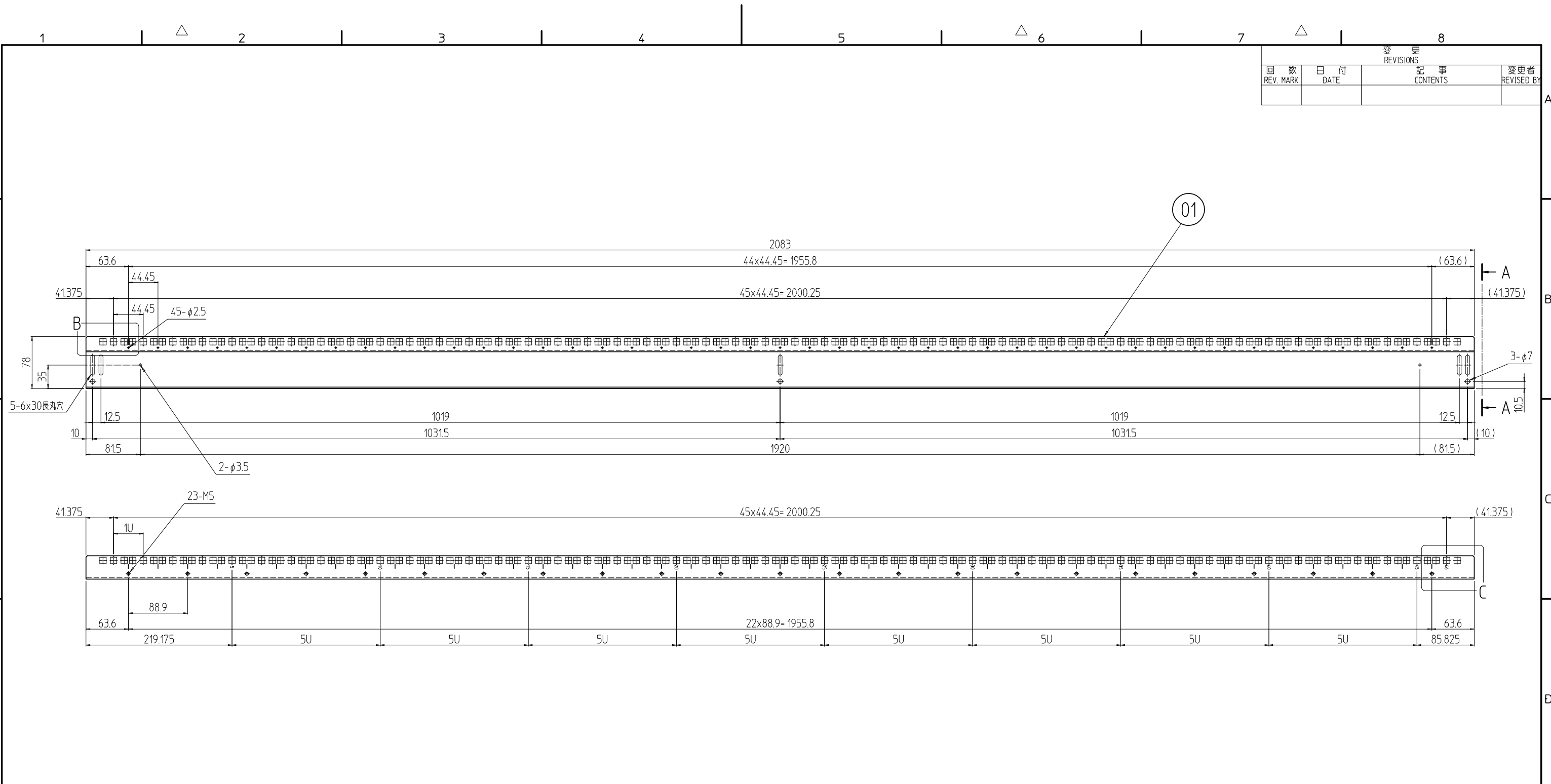




変更 REVISIONS			
回数 REV. MARK	日付 DATE	記事 CONTENTS	変更者 REVISED BY



注1. 下側より「5U」毎に数字刻印有り、但し最上部は「5U」にならない場合もある。
 注2. 本図はラック正面よりみて、右側に取り付くものをあらわす。

数量 QUANTITY	01	図番 DRAWING No.	パネルマウントフレーム-646UFA	材質 MATERIAL	SPCC t2.0	仕上 FINISH	「ペールグレイ」JN7.5(25)メラミン塗装
MODEL	FGO-46PF2FA-N7	部品名 PART NAME	パネルマウントフレーム	図名 TITLE	外観寸法		
型式	FGO-46PF2FA-N7	設計 DESIGNED	検査 CHECKED	承認 APPROVED	品名 NAME	FGOパネルマウントフレーム	
		単位 UNIT	mm	尺度 SCALE	1:6	型式 MODEL	FGO-46PF2FA-N7
					図番 DRAWING No.	FGO-171111	
					摂津金属工業株式会社		