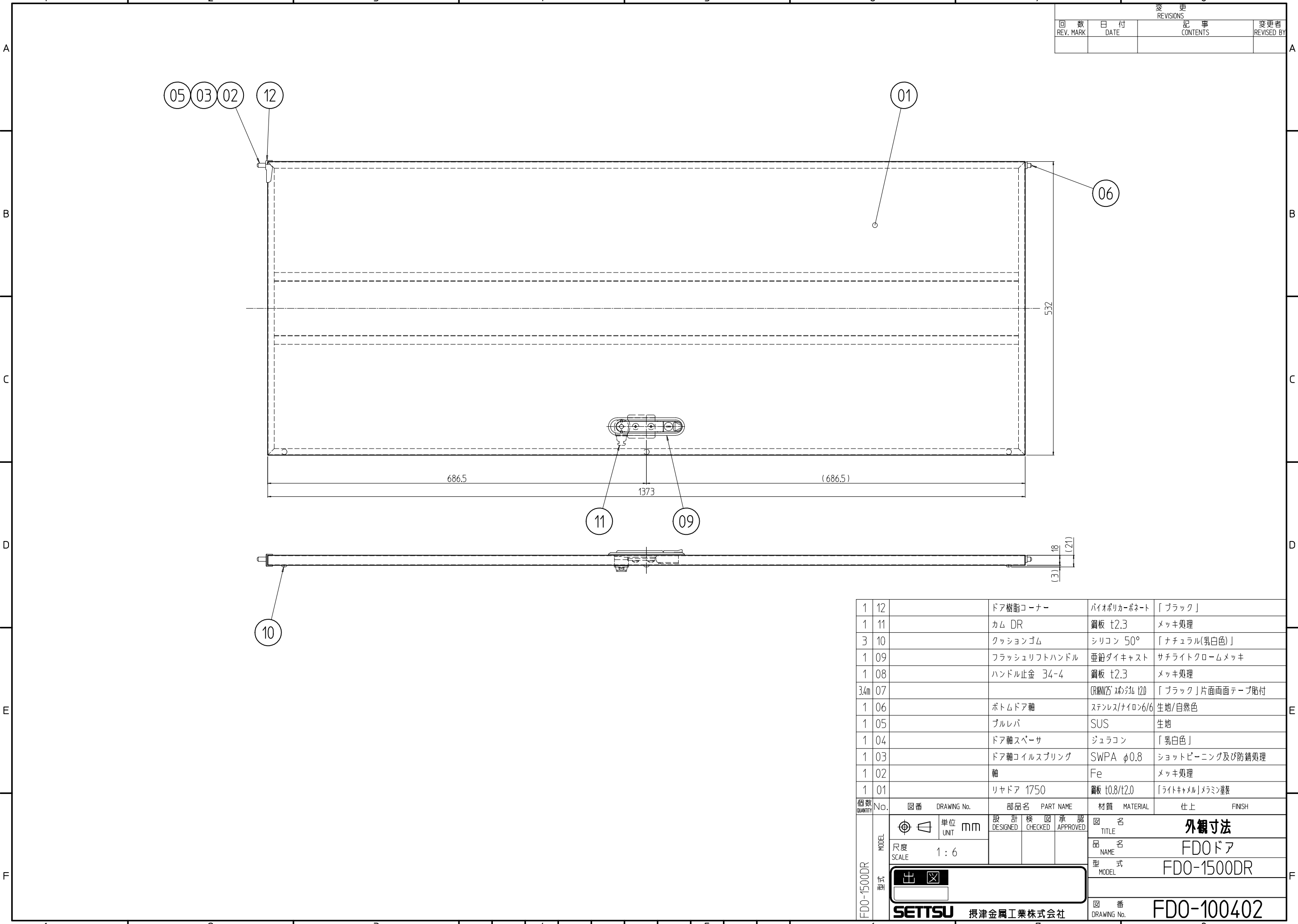


変更 REVISIONS			
回数 REV. MARK	日付 DATE	記事 CONTENTS	変更者 REVISED BY



1	12		ドア樹脂コーナー	バイオポリカーボネート	「ブラック」
1	11		カム DR	鋼板 t2.3	メッキ処理
3	10		クッションゴム	シリコン 50°	「ナチュラル(乳白色)」
1	09		フラッシュリフトハンドル	亜鉛ダイキャスト	サチライトクロームメッキ
1	08		ハンドル止金 34-4	鋼板 t2.3	メッキ処理
34m	07			(RANVZ) 矽酸塩 t2.0	「ブラック」片面両面テープ貼付
1	06		ボトムドア軸	ステンレス/ナイロン6/6	生地/自然色
1	05		プルレバ	SUS	生地
1	04		ドア軸スペーサ	ジュラコン	「乳白色」
1	03		ドア軸コイルスプリング	SWPA φ0.8	ショットピーニング及び防錆処理
1	02		軸	Fe	メッキ処理
1	01		リヤドア 1750	鋼板 t0.8/t2.0	「ライトキャメル」メラミン塗装
個数 QUANTITY	No.	図番 DRAWING No.	部品名 PART NAME	材質 MATERIAL	仕上 FINISH
		単位 UNIT	設計 DESIGNED	検 CHECKED	承認 APPROVED
		mm			
		尺度 SCALE	図名 TITLE		
		1:6	外観寸法		
			品名 NAME		
			FDOドア		
			型式 MODEL		
			FDO-1500DR		
			図番 DRAWING No.		
			FDO-100402		

FDO-1500DR 型式

出

SETTSU 摂津金属工業株式会社