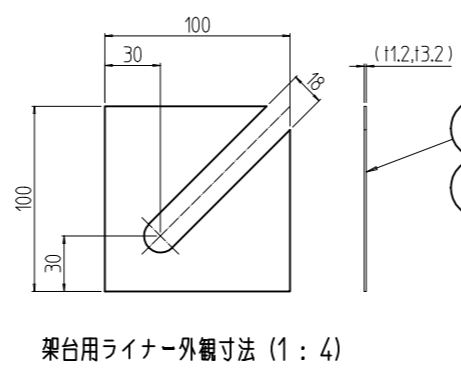
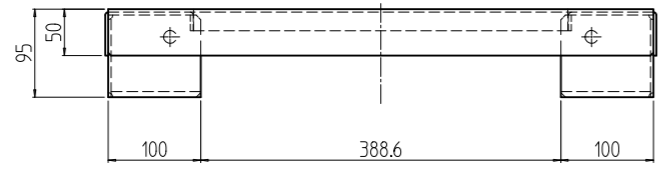
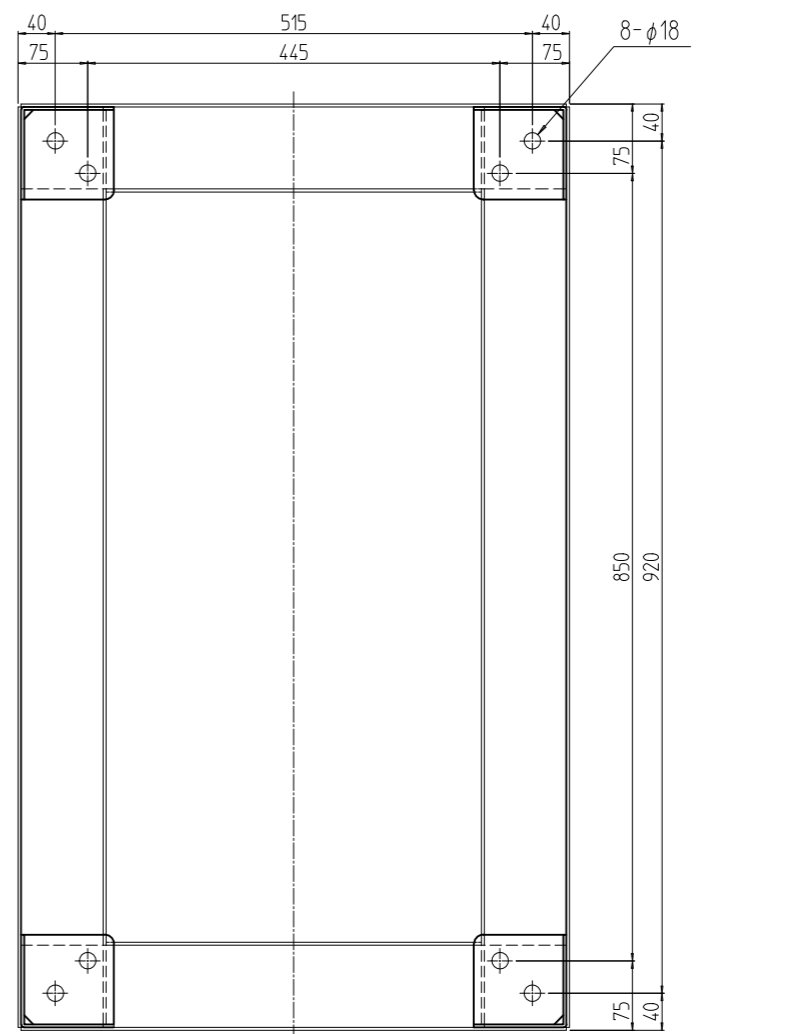
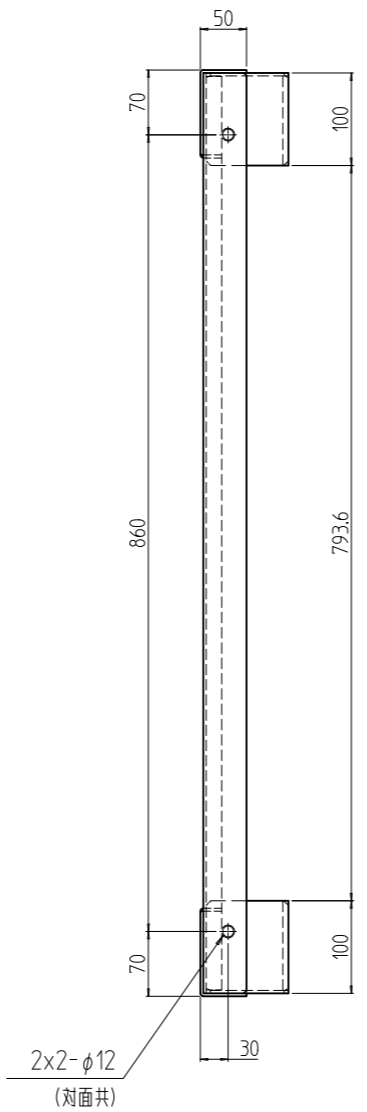
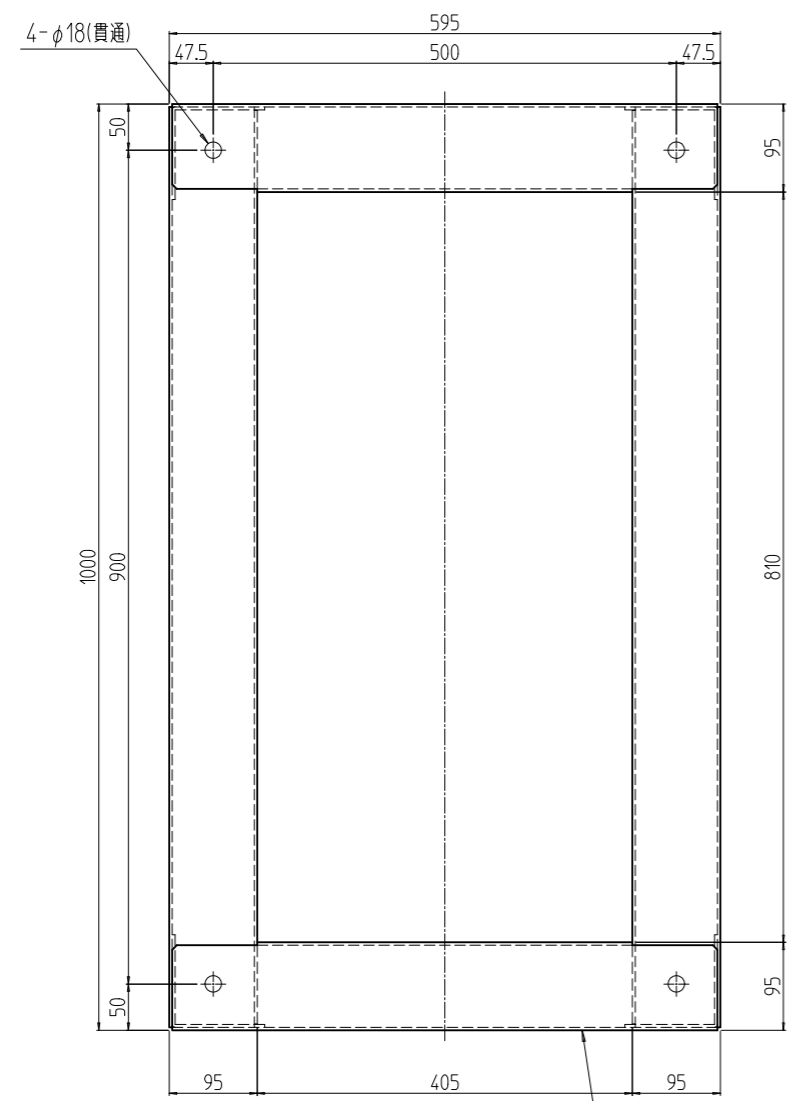


変更 REVISIONS			
回数 REV. MARK	日付 DATE	記事 CONTENTS	変更者 REVISED BY



架台用ライナー外観寸法 (1 : 4)

2	04		ゴムスペーサー 810	CRゴム65° t3.0	「ブラック」片面接着テープ貼付
8	03		架台用ライナー-3.2	鋼板 t3.2	「ブラック」メラミン塗装
8	02		架台用ライナー-1.2	鋼板 t1.2	
1	01		SSO板金架台 6010A0	鋼板 t3.2/SPHC t6.0	
数量 QUANTITY	No.	図番 DRAWING No.	部品名 PART NAME	材質 MATERIAL	仕上 FINISH
			単位 UNIT	設 計 DESIGNED	検 査 CHECKED
			mm	図 承 認 APPROVED	
			尺 度 SCALE	図 名 TITLE	
			1 : 8	外觀寸法	
				品 名 NAME	
				SSO架台	
				型 式 MODEL	
				SSO-6010A0PB2	
				図 番 DRAWING No.	
				SSO-560111	

SETTSU 摂津金属工業株式会社

SSO-560111