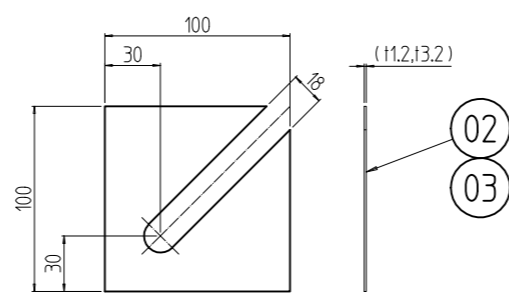
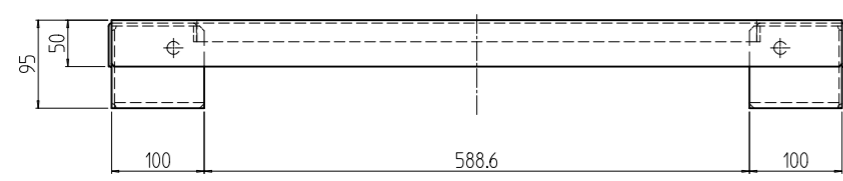
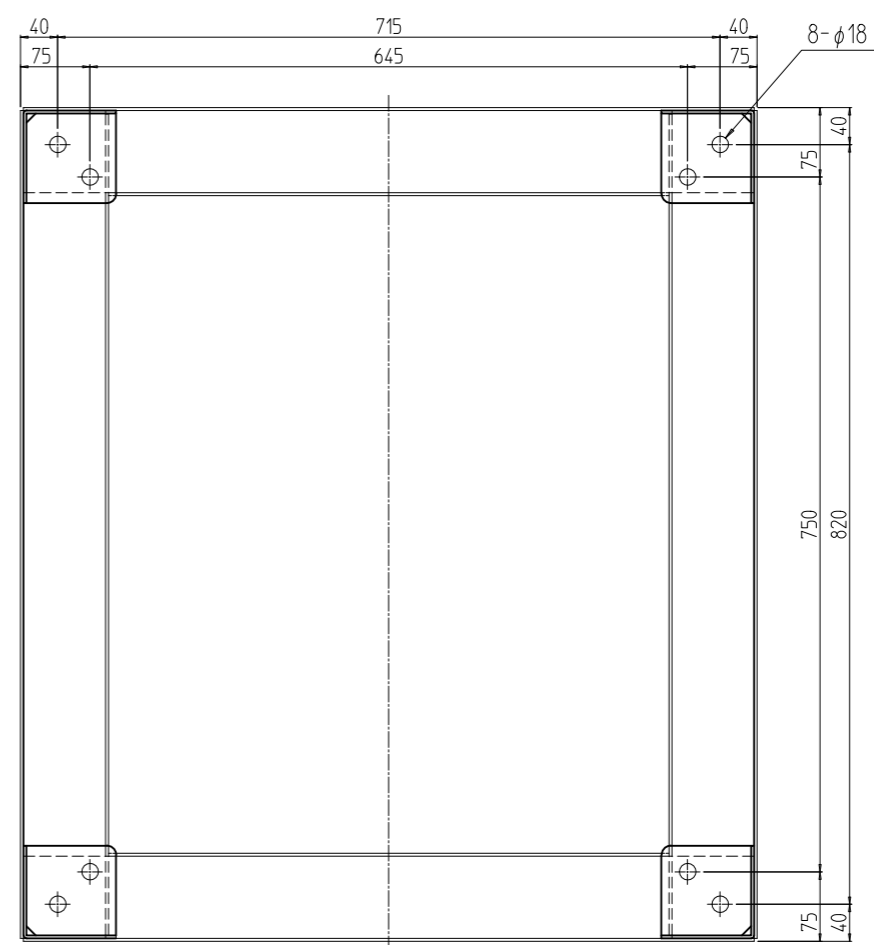
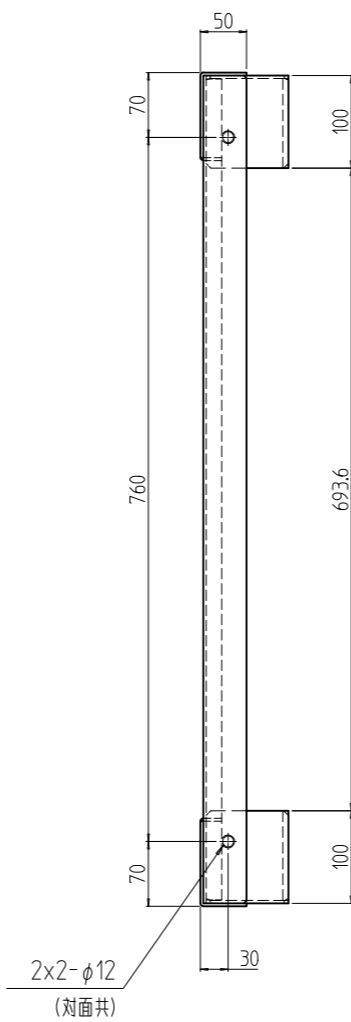
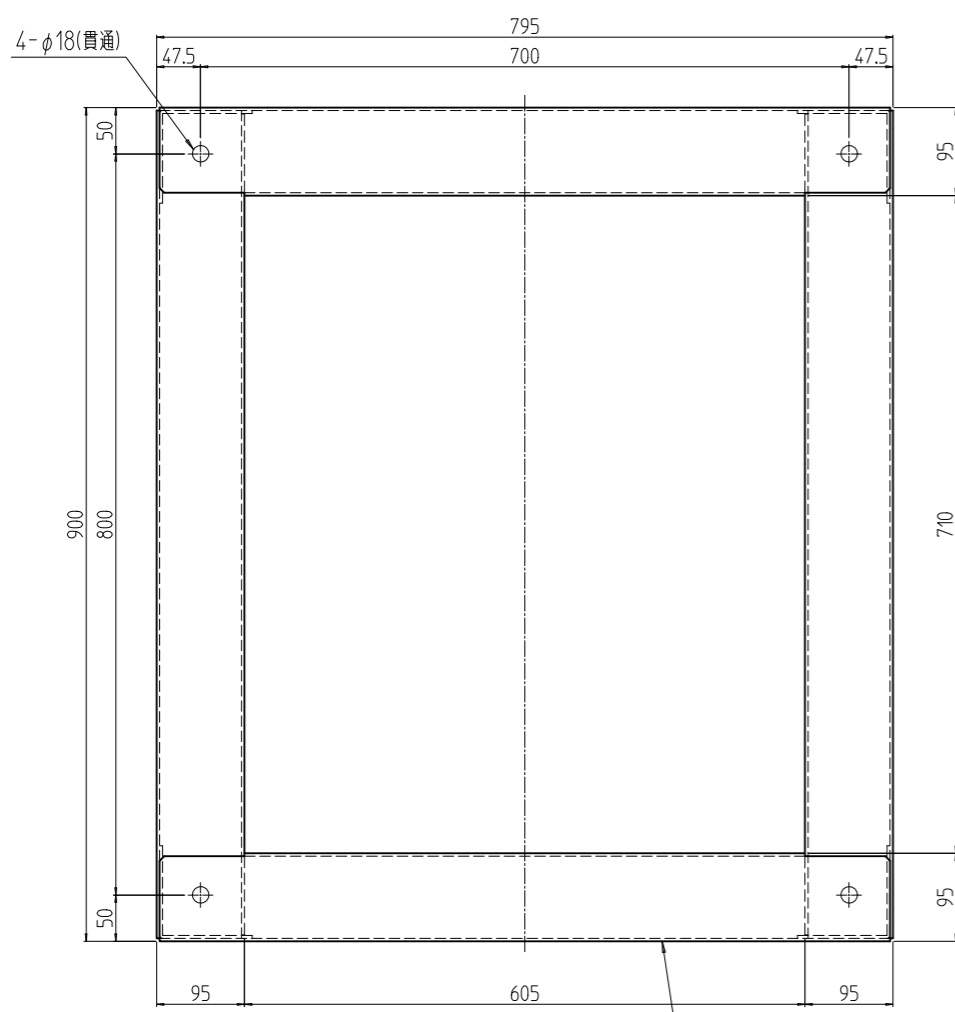


変更 REVISIONS			
回数 REV. MARK	日付 DATE	記事 CONTENTS	変更者 REVISED BY



架台用ライナー外観寸法 (1 : 4)

2	04		ゴムスペーサー 710	CRゴム65° t3.0	「ブラック」片面接着テープ貼付
8	03		架台用ライナー-3.2	鋼板 t3.2	「ブラック」メラミン塗装
8	02		架台用ライナー-1.2	鋼板 t1.2	
1	01		SSO板金架台 801090	鋼板 t3.2/SPHC t6.0	
個数 QUANTITY	No.	図番 DRAWING No.	部品名 PART NAME	材質 MATERIAL	仕上 FINISH
		単位 UNIT	設計 DESIGNED	検 CHECKED	承認 APPROVED
		図名 TITLE	外観寸法		
		品名 NAME	SSO架台		
		型式 MODEL	SSO-801090PB2		
		図番 DRAWING No.	SSO-562011		

出 入
SETTSU 摂津金属工業株式会社