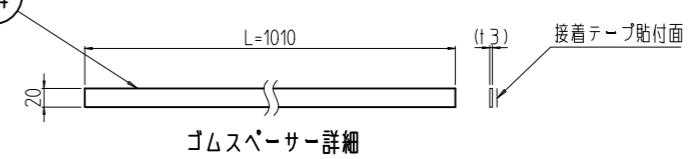
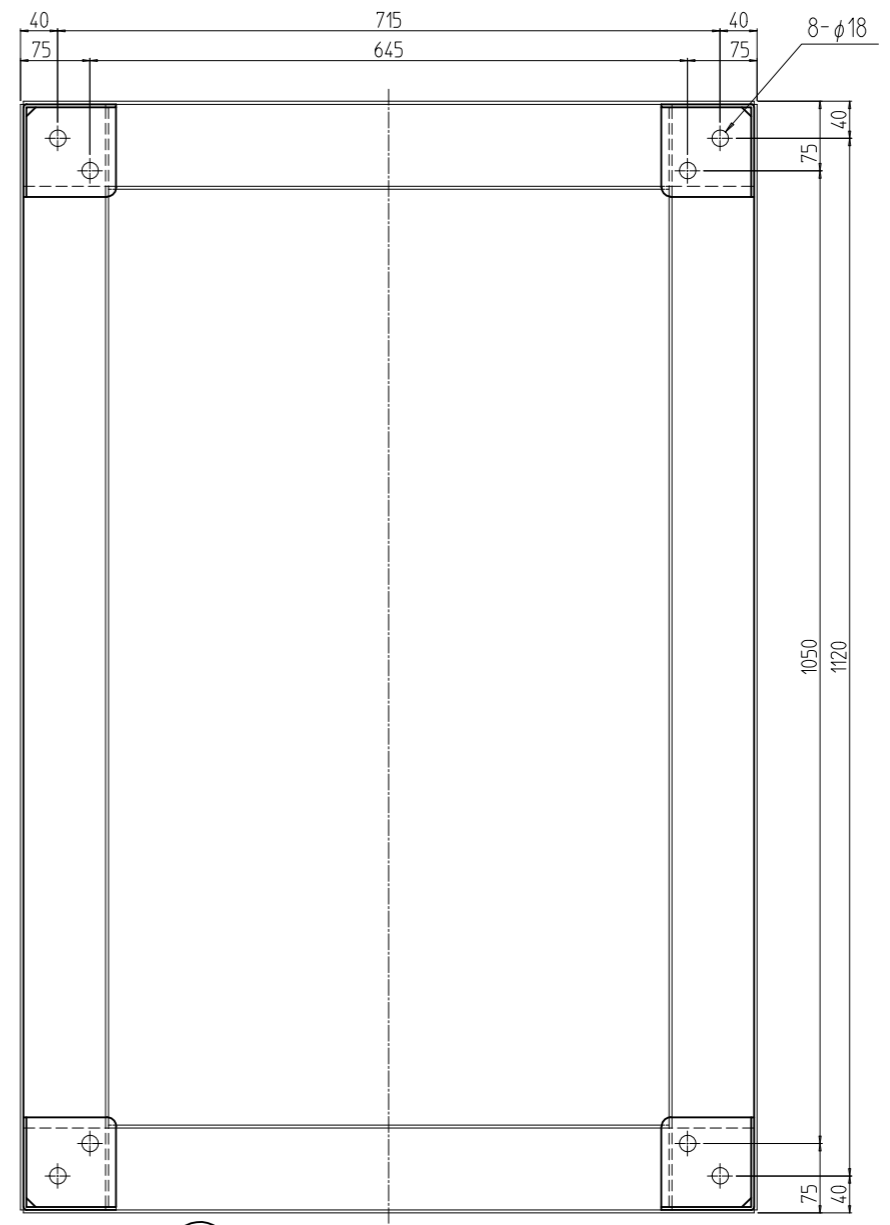
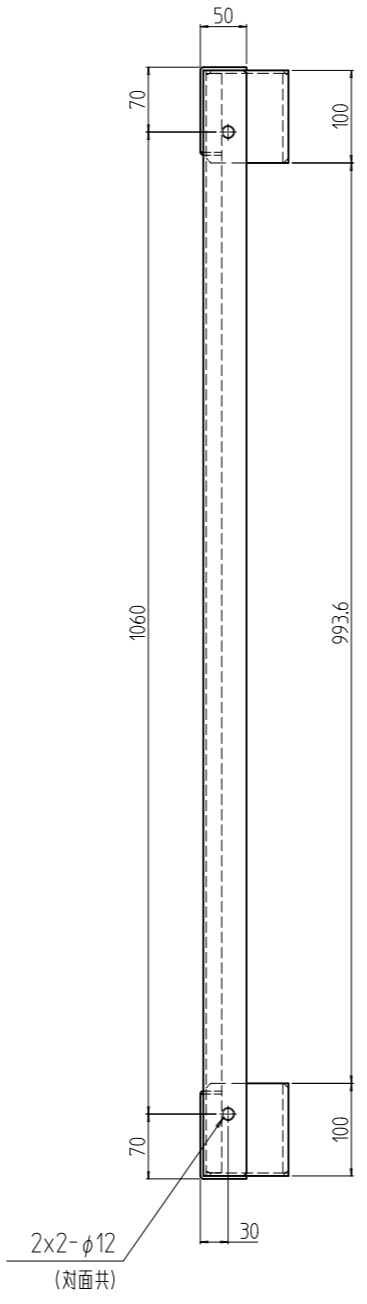
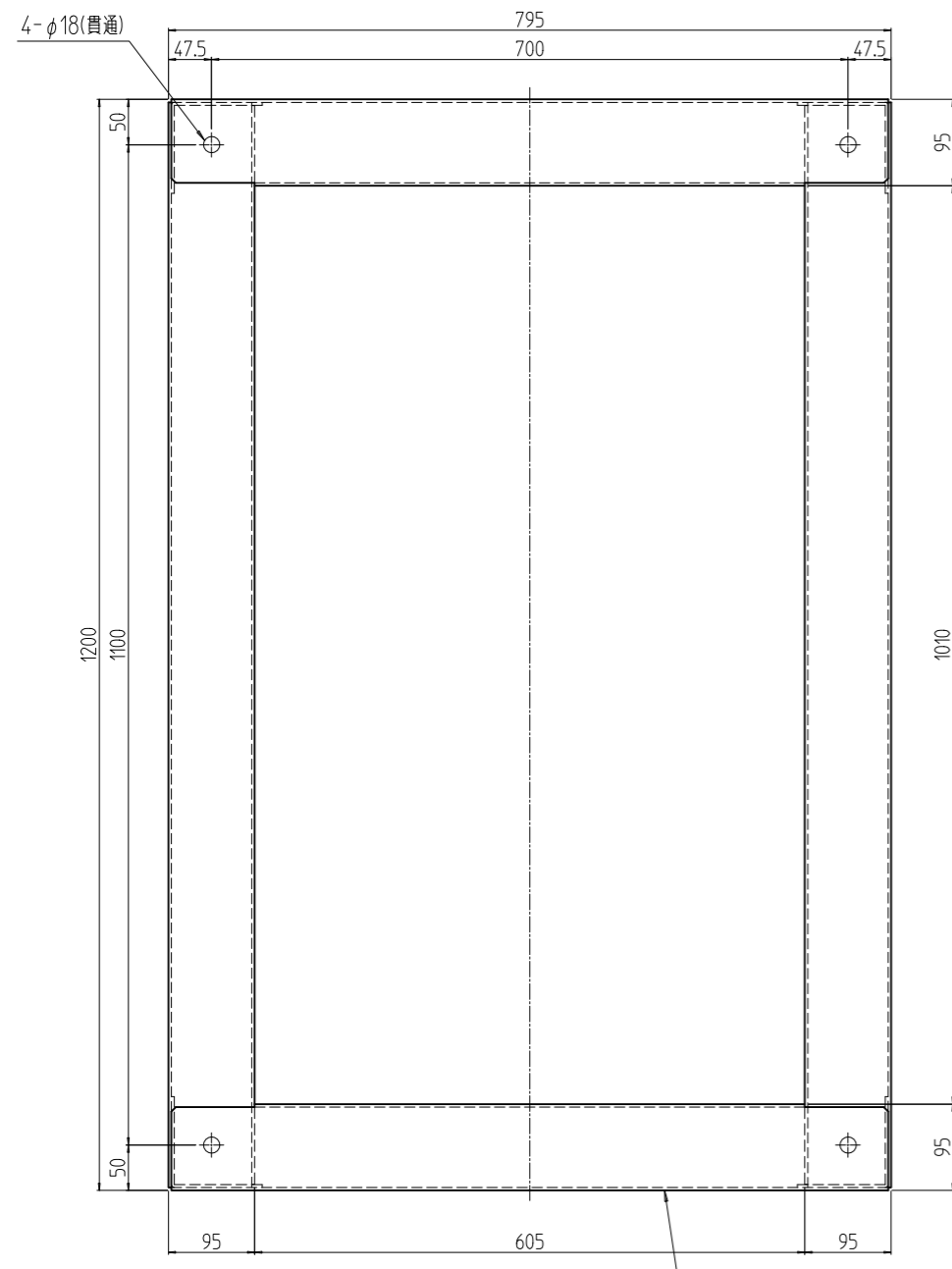
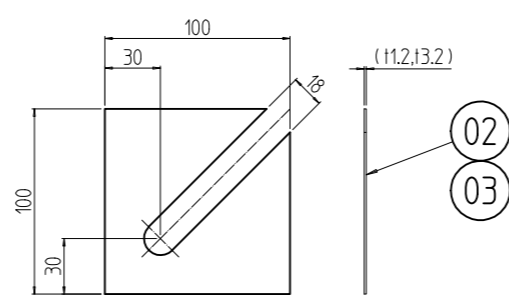
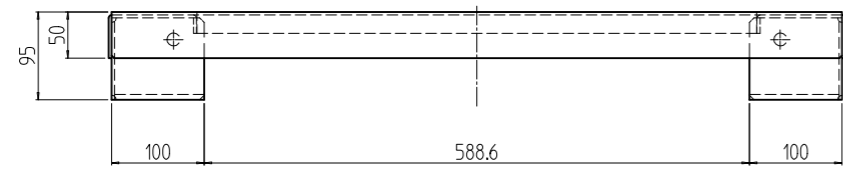


変更 REVISIONS			
回数 REV. MARK	日付 DATE	記事 CONTENTS	変更者 REVISED BY



ゴムスペーサー詳細



架台用ライナー-外觀寸法 (1 : 4)

数量 QUANTITY	図番 No.	図番 DRAWING No.	部品名 PART NAME	材質 MATERIAL	仕上 FINISH	
2	04		ゴムスペーサー 1010	CRゴム65° t3.0	「ブラック」片面接着テープ貼付	
8	03		架台用ライナー-3.2	鋼板 t3.2	「ブラック」メラミン塗装	
8	02		架台用ライナー-1.2	鋼板 t1.2		
1	01		SSO板金架台 8010C0	鋼板 t3.2/SPHC t6.0		
		単位 UNIT	設計 DESIGNED	検 CHECKED	承認 APPROVED	図名 TITLE
		mm				外觀寸法
		尺度 SCALE				品名 NAME
		1 : 8				SSO架台
						型式 MODEL
						SSO-8010C0PB2
						図番 DRAWING No.
						SSO-562211

出

SETTSU 摂津金属工業株式会社