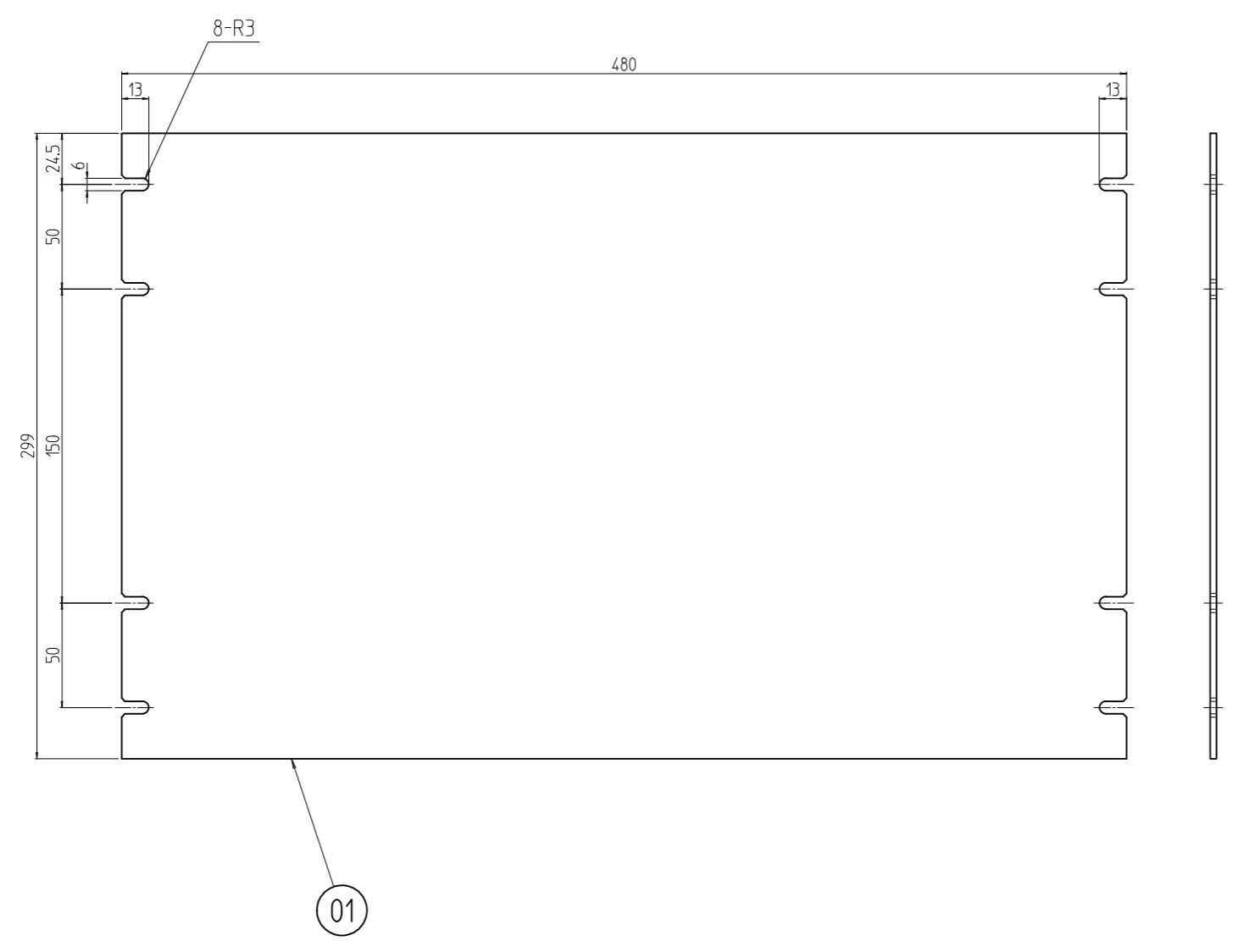


変更 REVISIONS			
回数 REV. MARK	日付 DATE	記事 CONTENTS	変更者 REVISED BY



1	01	パネル 300N-3	A1050P t3.0	B2アルマイト(片面ビニールコート)	
個数 QUANTITY	No.	図番 DRAWING No.	部品名 PART NAME	材質 MATERIAL	仕上 FINISH
RPJ-300N-3 型式	単位 UNIT mm	設計 DESIGNED 検図 CHECKED 承認 APPROVED	図名 TITLE <b>外觀寸法</b>		
	尺度 SCALE 1:3	<input type="checkbox"/>	品名 NAME RPJ標準パネル		
	<input type="checkbox"/>	型式 MODEL RPJ-300N-3			
	<b>出</b>	図番 DRAWING No. <b>RPJ-360111</b>			
<b>IDEAL</b>		摂津金属工業株式会社			図番 DRAWING No. <b>RPJ-360111</b>