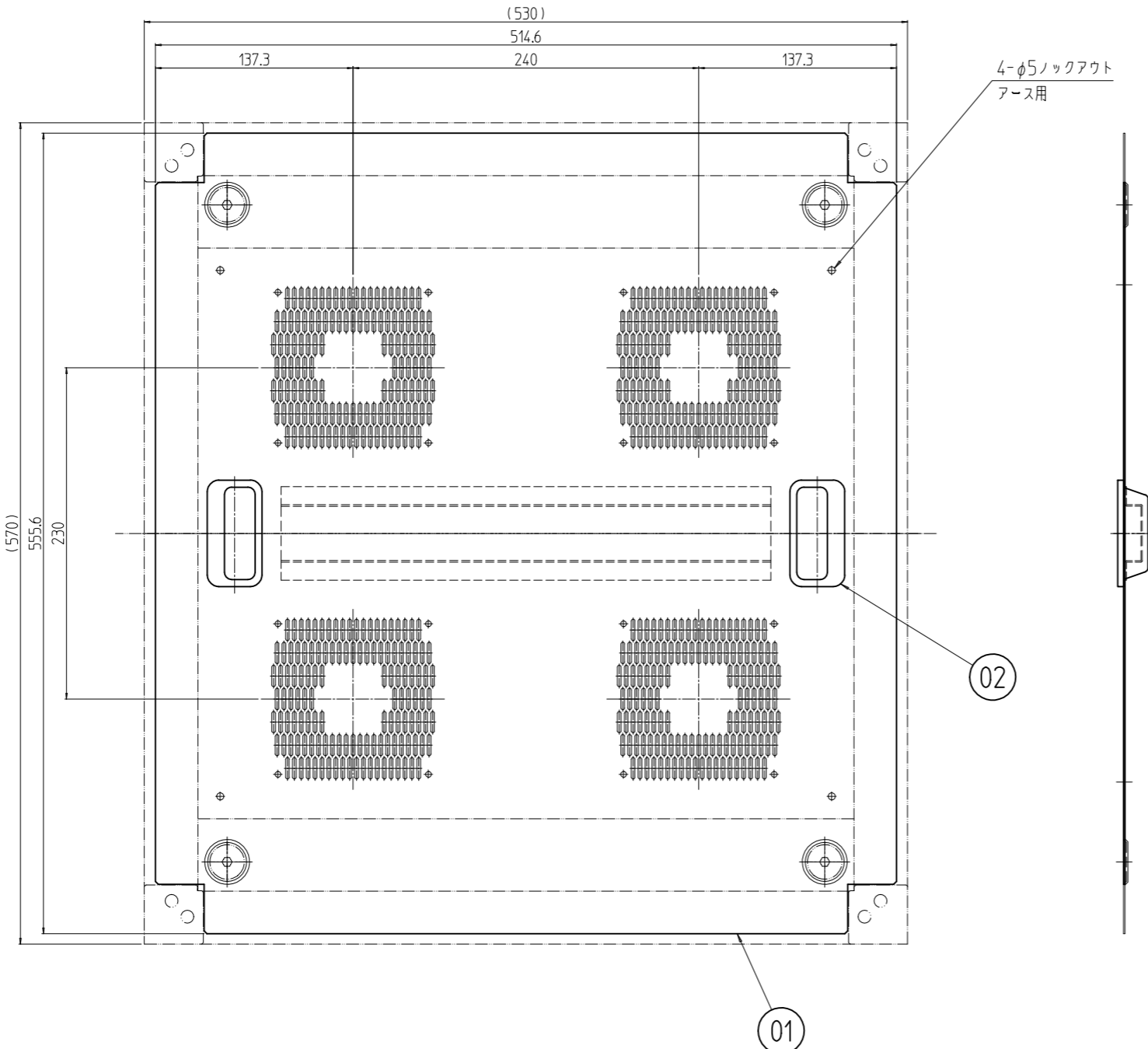


変更 REVISIONS			
回数 REV. MARK	日付 DATE	記事 CONTENTS	変更者 REVISED BY



2	02		アート引手	ABS	[N1]:「ブラック」 [WG]:「アイボリー」
1	01		ファンプレート	鋼板 t1.0	[N1]:「ブラック」メラミン被膜 [WG]:メラミン被膜
個数 QUANTITY	No.	図番 DRAWING No.	部品名 PART NAME	材質 MATERIAL	仕上 FINISH
RK0-530TPF## 型式		単位 UNIT	設計 DESIGNED	検 CHECKED	承認 APPROVED
	φ	mm			
	出	1:4			
				図名 TITLE	外觀寸法
				品名 NAME	ファントッププレート
				型式 MODEL	RK0-530TPF##
				図番 DRAWING No.	RKNO-392011

SETTSU 摂津金属工業株式会社