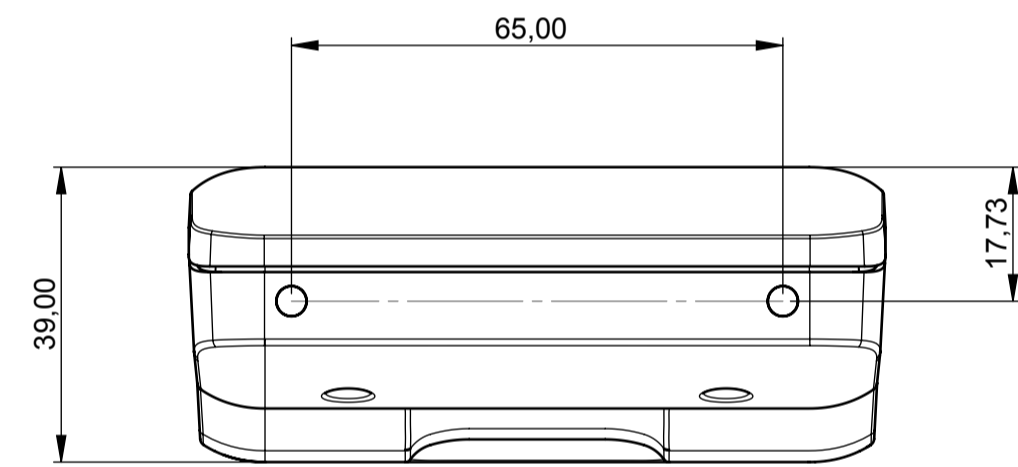
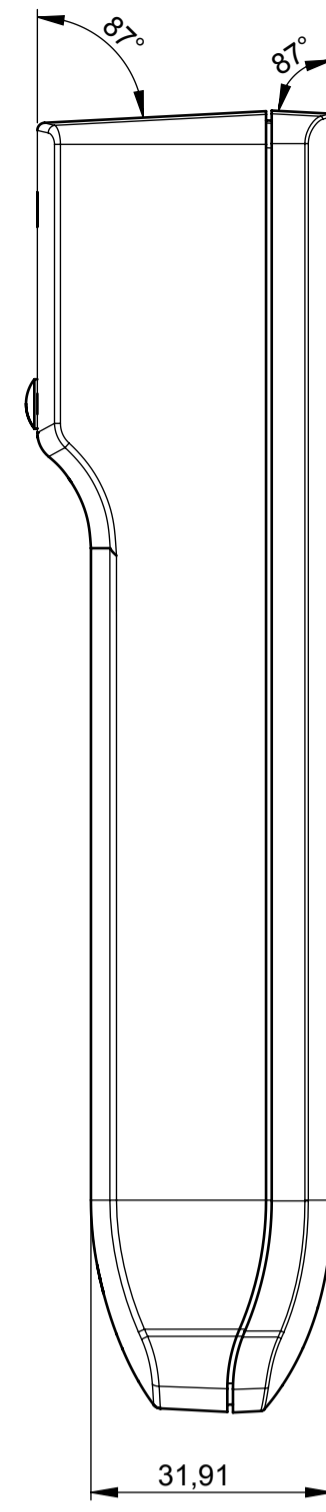
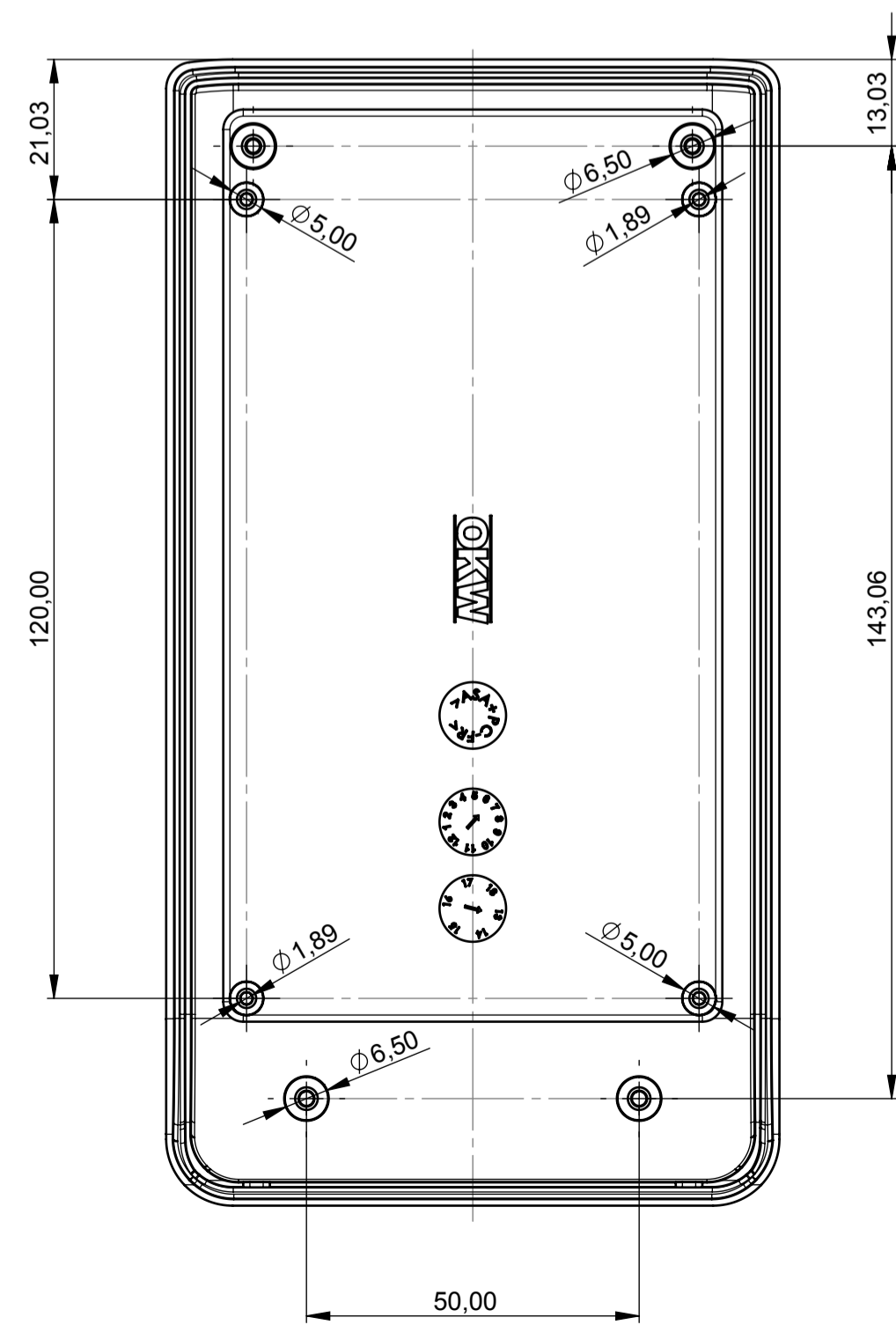


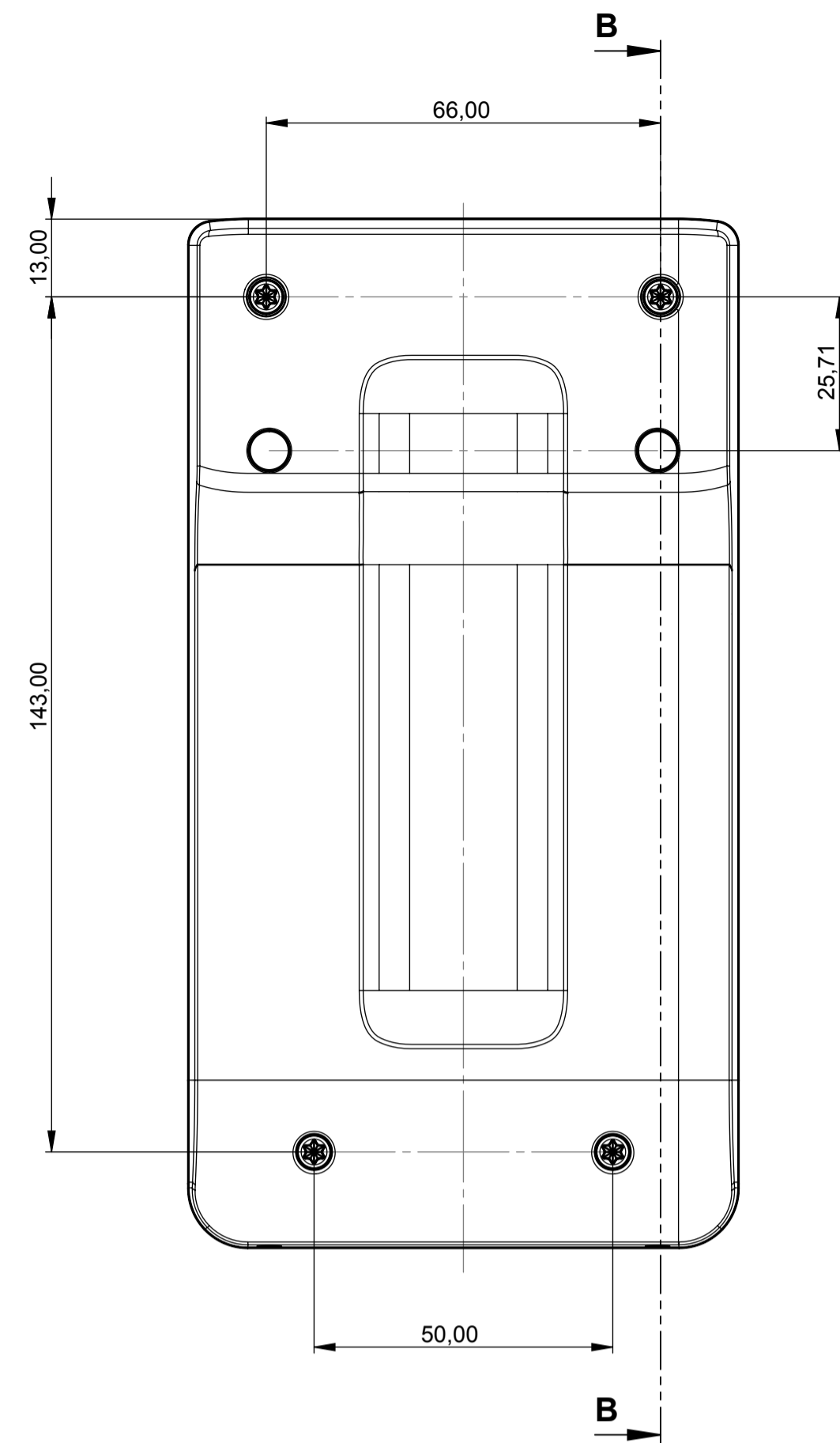
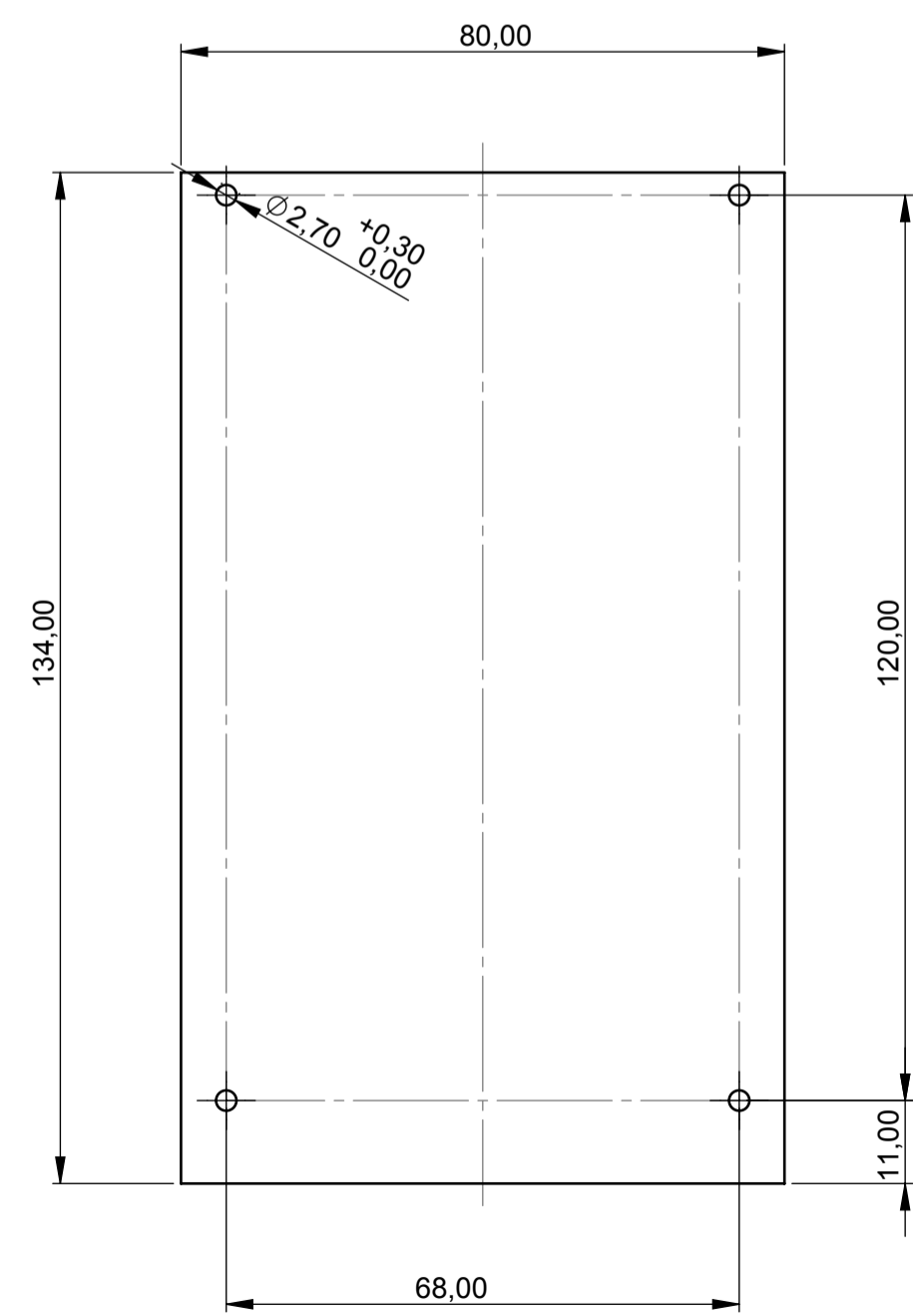
Ansicht "Z"  
View "Z"



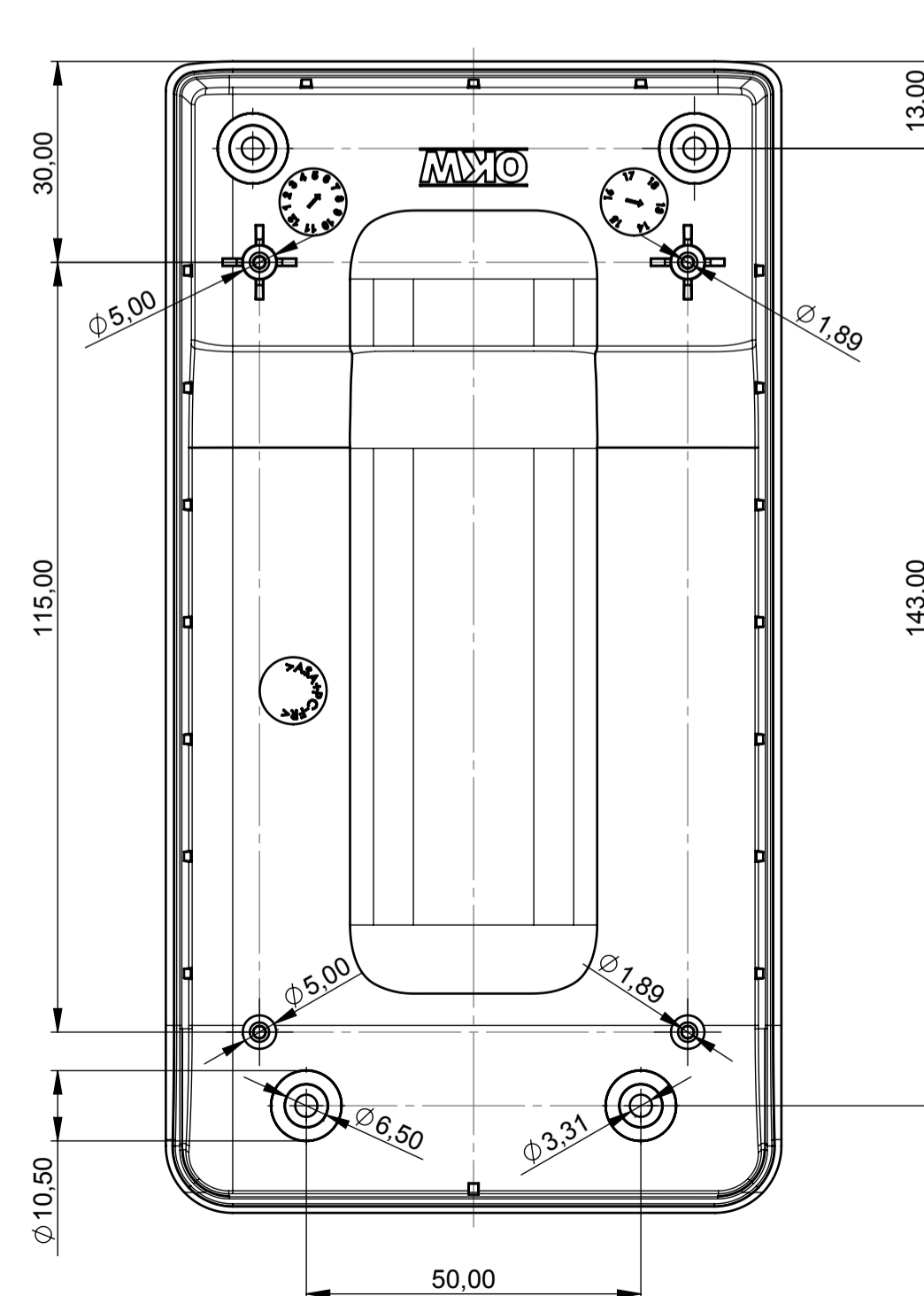
Oberteil  
Top-Part



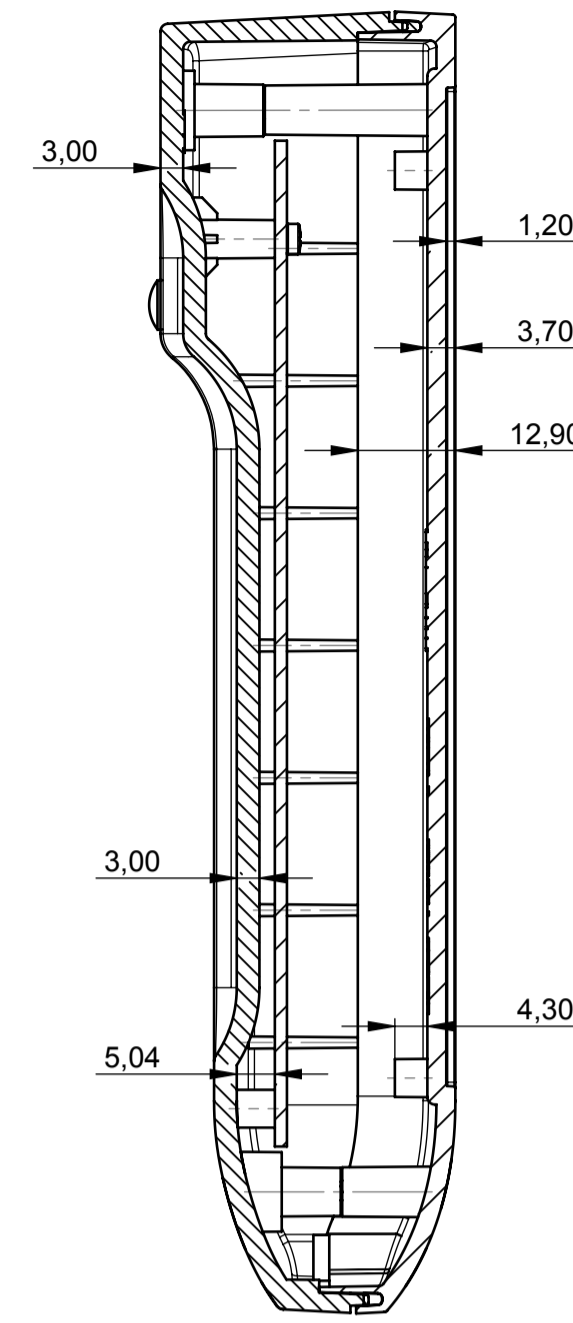
Platine Oberteil  
P C B Top Part



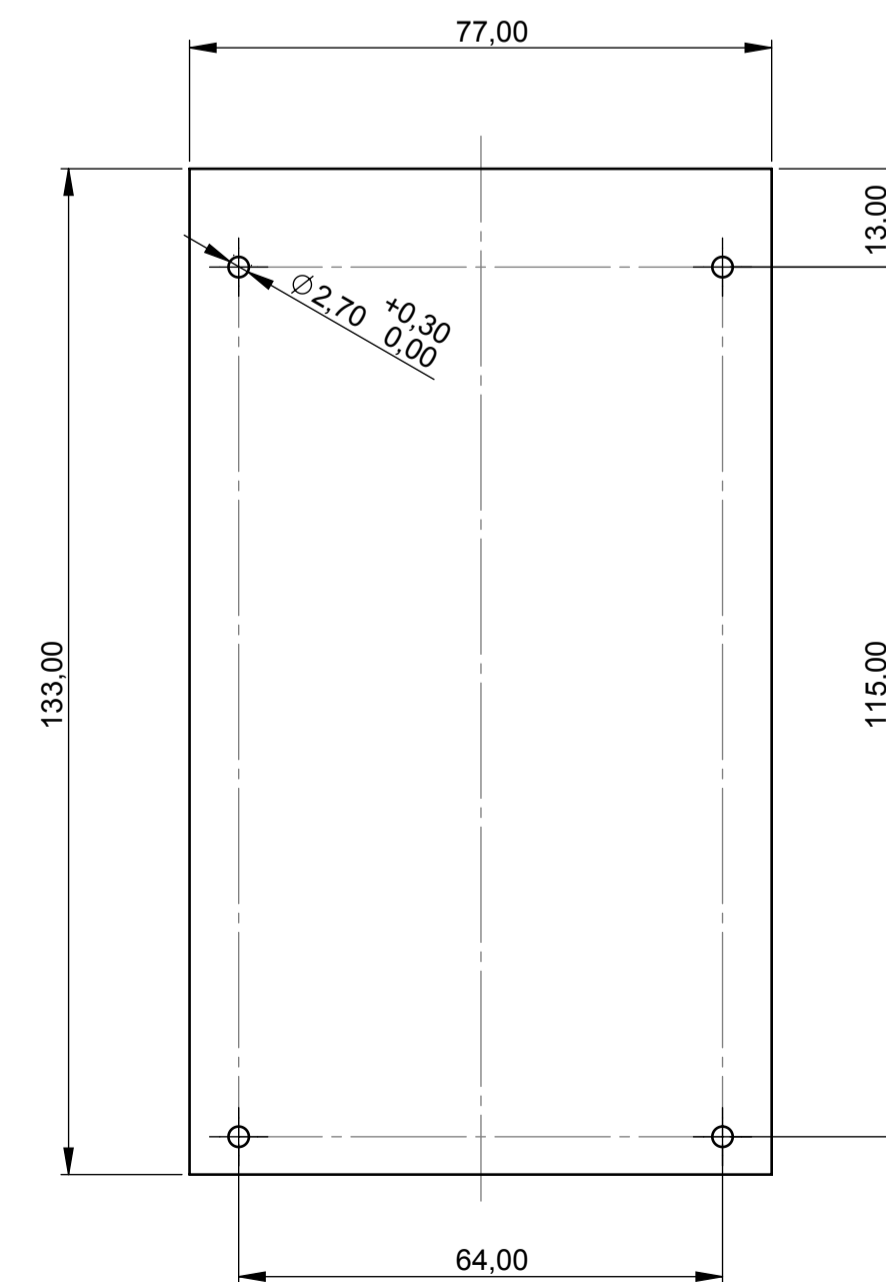
Unterteil  
Bottom-Part



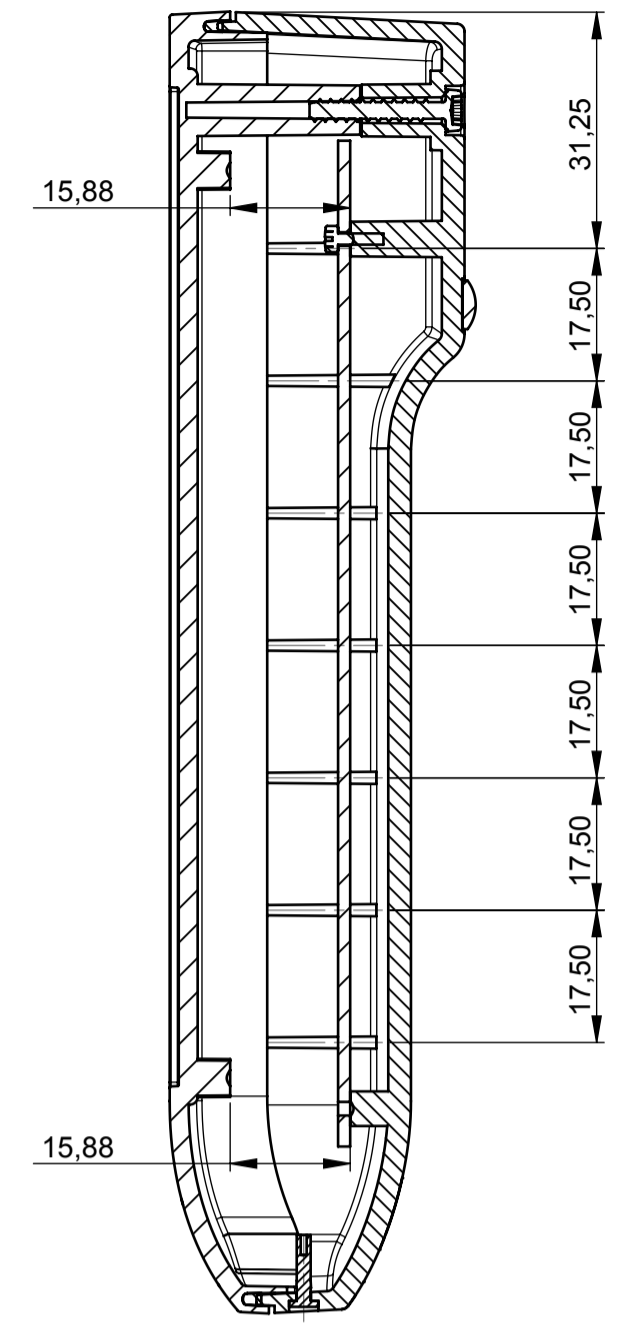
Schnitt A-A  
Section A-A



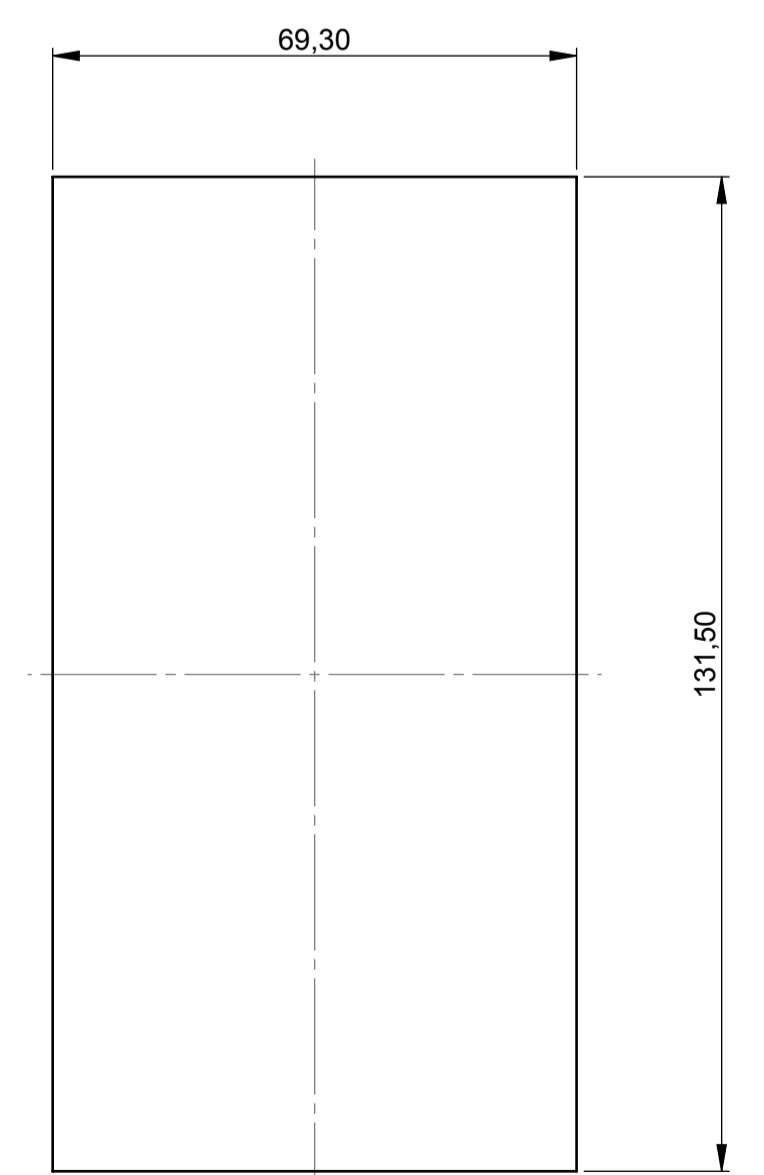
Platine Unterteil  
P C B Bottom Part



Schnitt B-B  
Section B-B



Folientastatur  
membrane keyboard



Erst. am: 24.03.2014  
Erst. von: O. Herrlich  
Freig. am: 15.05.2014  
Freig. von: O. Herrlich  
Revision: 01

Toleranzen:  
DIN 16901 T130  
Volumen:  
KUNDE

Status:  
SERIENFREIGABE  
Zeichnungsart:  
DIN 6 Teil 2

OKW GEHÄUSE SYSTEME  
DATEC-COMPACT M  
Gehäuse mit 2x Kontaktstift  
A900630\*  
M 1:1

This document contains proprietary information of OKW Gehäusesysteme GmbH and is rendered subject to the conditions that the information be retained in confidence and not be reproduced or copied and not be used or incorporated in any product.

Für dieses Dokument behalten wir uns alle Urheberrechte vor. Es darf auch auszugsweise weder vervielfältigt noch Dritten in irgendeiner Form zugänglich gemacht werden.  
Dateiname: 00015415