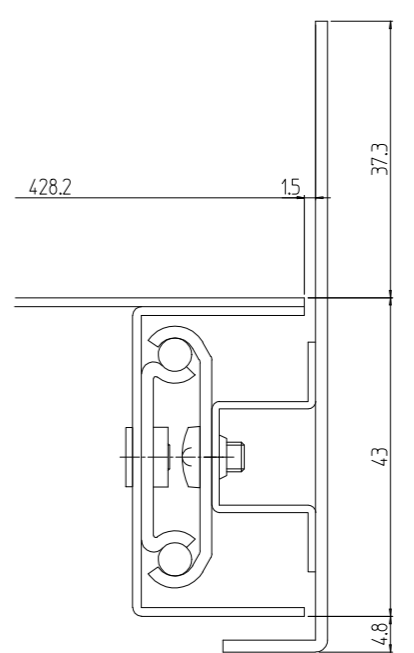
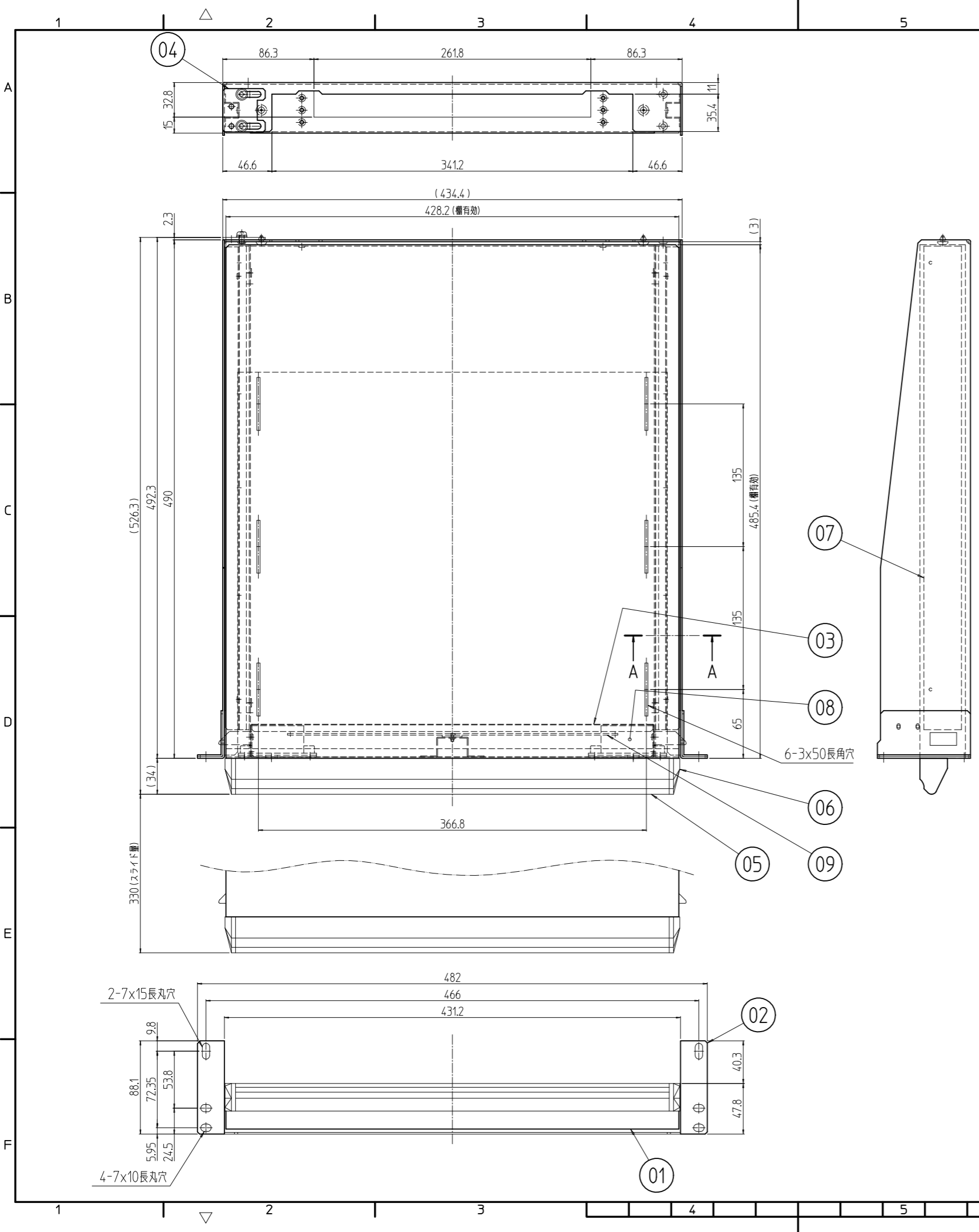


変更 REVISIONS			
回数 REV. MARK	日付 DATE	記事 CONTENTS	変更者 REVISED BY



A-A (1 : 1)

No.	図番 DRAWING No.	部品名 PART NAME	材質 MATERIAL	仕上 FINISH
1	09	ロッドアッセイ	鋼板 t1.6	Ep-Fe/Zn2/CM2C
2	08	スライドラッチ	PP/POM	[ブラック]
1s	07	スライドレール	鋼板	Ep-Fe/Zn5/CM1A
1	06	キャリングハンドルキャップ	ABS(U94V-0)	[WG]:[グレー] [N1]:[ブラック]
1	05	キャリングハンドル	アルミ押出型材	[WG]:B2アルマイト [N1]:ブラックアルマイト
1	04	ケーブルキャリア取付金具	鋼板 t2.3	
1	03	ラッチカバー	鋼板 t0.8	[WG]マシニング
1	02	本体	鋼板 t1.0/t1.6	[N1]マシニング
1	01	棚	鋼板 t1.0/t1.2/t1.6	

数量 QUANTITY	図番 DRAWING No.	部品名 PART NAME	材質 MATERIAL	仕上 FINISH
1	09	ロッドアッセイ	鋼板 t1.6	Ep-Fe/Zn2/CM2C
2	08	スライドラッチ	PP/POM	[ブラック]
1s	07	スライドレール	鋼板	Ep-Fe/Zn5/CM1A
1	06	キャリングハンドルキャップ	ABS(U94V-0)	[WG]:[グレー] [N1]:[ブラック]
1	05	キャリングハンドル	アルミ押出型材	[WG]:B2アルマイト [N1]:ブラックアルマイト
1	04	ケーブルキャリア取付金具	鋼板 t2.3	
1	03	ラッチカバー	鋼板 t0.8	[WG]マシニング
1	02	本体	鋼板 t1.0/t1.6	[N1]マシニング
1	01	棚	鋼板 t1.0/t1.2/t1.6	

図番 MODEL	図名 TITLE
RSWF2-0849L-##	外観寸法(テーブル仕様)
	品名 NAME
	スライド収納棚
	型式 MODEL
	RSWF2-0849L-##
	図番 DRAWING No.
	RSWF2-010211

SETTSU 摂津金属工業株式会社