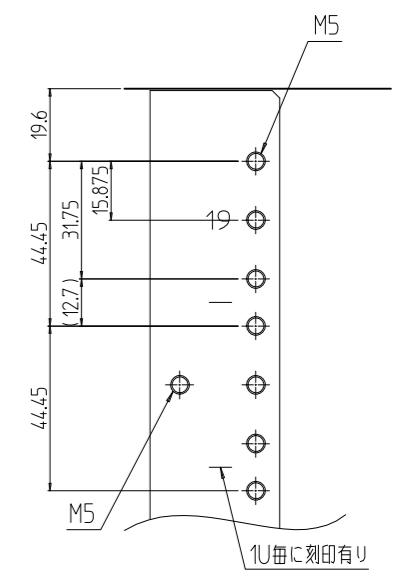
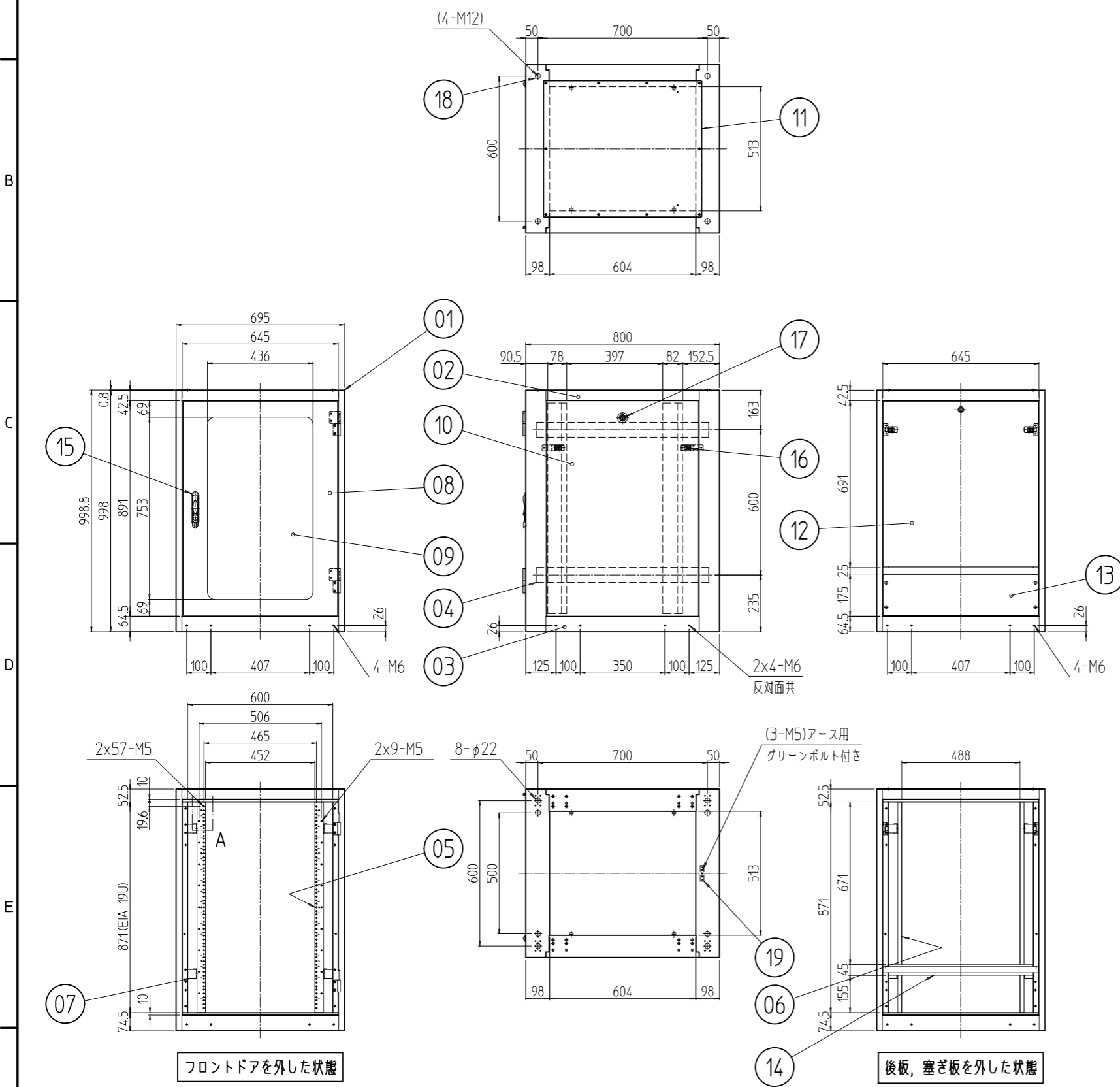


変更 REVISIONS			
回数 REV. MARK	日付 DATE	記事 CONTENTS	変更者 REVISED BY



No.	図番	DRAWING No.	部品名	PART NAME	材質	MATERIAL	仕上	FINISH
1	19		アースバー	CUP t5.0	Ep-Cu/Ni5b			
4	18		ボルトキャップ	ポリプロピレン	[W]:「アイボリー」 [B]:「ブラック」			
3	17		クリップ式コインロック	SUS等	「シルバー」			
6	16		ワンタッチパネルファスナ	ポリプロピレン	「ブラック」			
1	15		ハンドル	ZDC2 他	黒塗装 他			
1	14		センターフレーム	SPCC t1.6				
1	13		下部塞ぎ板	SPCC t0.8				
1	12		ノーマル後板	SPCC t0.8/t2.0	[W]:「ホワイトグレイ」17.5Y7.4/0.8レーザーサテン塗装 [B]:「ブラック」1N1.0レーザーサテン塗装			
1	11		ノーマル天板	SPCC t0.8				
2	10		ノーマル側板	SPCC t0.8				
1	09		窓	アクリル板	「ブルースモーク」			
1	08		アクリルドア	SPCC t0.8/t2.3	[W]:「ホワイトグレイ」17.5Y7.4/0.8レーザーサテン塗装 [B]:「ブラック」1N1.0レーザーサテン塗装			
8	07		PFブラケット	SPCC t3.2				
2	06		ガイドマウントフレーム	SPCC t2.0	[W]:「ホワイトグレイ」17.5Y7.4/0.8(25)メラミン塗装 [B]:「ブラック」1N1.0(25)メラミン塗装			
2	05		パネルマウントフレーム	SPCC t2.3				
4	04		サイドフレーム	SPCC t2.3				
2	03		ボトムDフレーム	SPCC t1.6	[W]:「ホワイトグレイ」17.5Y7.4/0.8レーザーサテン塗装 [B]:「ブラック」1N1.0レーザーサテン塗装			
2	02		トップDフレーム	SPCC t1.6	[W]:「ホワイトグレイ」17.5Y7.4/0.8レーザーサテン塗装 [B]:「ブラック」1N1.0レーザーサテン塗装			
2	01		前後枠	SPCC t1.6/t2.3				

数量	図番	DRAWING No.	部品名	PART NAME	材質	MATERIAL	仕上	FINISH

単位	mm	設計	検	図	承認	図名	外觀寸法
		DESIGNED	CHECKED	APPROVED		TITLE	
尺度	1:20					品名	SNR2スチールネットワークラック
						型式	SNR2-19U7080N#
						図番	SNR2-011211

SETTSU 摂津金属工業株式会社