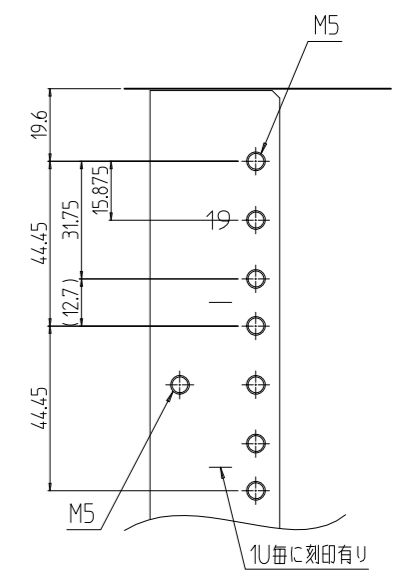
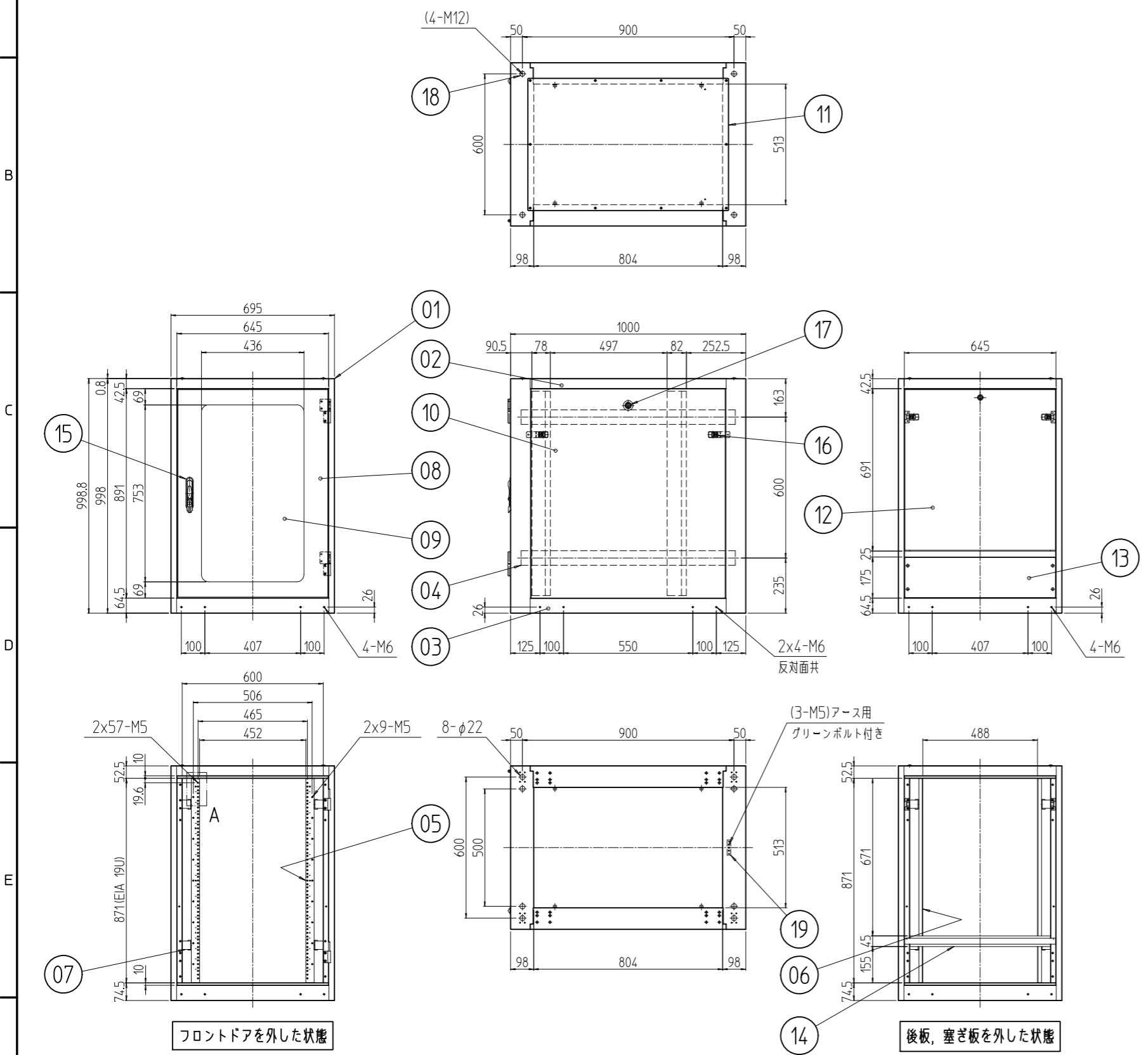


変更 REVISIONS			
回数 REV. MARK	日付 DATE	記事 CONTENTS	変更者 REVISED BY



A部詳細 (1:2)

No.	数量 QUANTITY	図番 DRAWING No.	部品名 PART NAME	材質 MATERIAL	仕上 FINISH
1	19		アースバー	CUP t5.0	Ep-Cu/Ni5b
4	18		ボルトキャップ	ポリプロピレン	[W]:「アイボリー」 [B]:「ブラック」
3	17		クリップ式コインロック	SUS等	「シルバー」
6	16		ワンタッチパネルファスナ	ポリプロピレン	「ブラック」
1	15		ハンドル	ZDC2 他	黒塗装 他
1	14		センターフレーム	SPCC t1.6	[W]:「ホワイトグレイ」17.5Y7.4/0.8レーザーサテン塗装 [B]:「ブラック」1N1.0レーザーサテン塗装
1	13		下部塞ぎ板	SPCC t0.8	
1	12		ノーマル後板	SPCC t0.8/t2.0	[W]:「ホワイトグレイ」17.5Y7.4/0.8レーザーサテン塗装 [B]:「ブラック」1N1.0レーザーサテン塗装
1	11		ノーマル天板	SPCC t0.8	
2	10		ノーマル側板	SPCC t0.8	[W]:「ホワイトグレイ」17.5Y7.4/0.8レーザーサテン塗装 [B]:「ブラック」1N1.0レーザーサテン塗装
1	09		窓	アクリル板	
1	08		アクリルドア	SPCC t0.8/t2.3	[W]:「ホワイトグレイ」17.5Y7.4/0.8レーザーサテン塗装 [B]:「ブラック」1N1.0レーザーサテン塗装
8	07		PFブラケット	SPCC t3.2	
2	06		ガイドマウントフレーム	SPCC t2.0	[W]:「ホワイトグレイ」17.5Y7.4/0.8(25)メラン塗装 [B]:「ブラック」1N1.0(25)メラン塗装
2	05		パネルマウントフレーム	SPCC t2.3	
4	04		サイドフレーム	SPCC t2.3	[W]:「ホワイトグレイ」17.5Y7.4/0.8レーザーサテン塗装 [B]:「ブラック」1N1.0レーザーサテン塗装
2	03		ボトムDフレーム	SPCC t1.6	
2	02		トップDフレーム	SPCC t1.6	[W]:「ホワイトグレイ」17.5Y7.4/0.8レーザーサテン塗装 [B]:「ブラック」1N1.0レーザーサテン塗装
2	01		前後枠	SPCC t1.6/t2.3	

図名 TITLE	外觀寸法		
品名 NAME	SNR2スチールネットワークラック		
型式 MODEL	SNR2-19U70A0N#		
図番 DRAWING No.	SNR2-011411		
単位 UNIT	mm	設計 DESIGNED	承認 APPROVED
図番 DRAWING No.	SNR2-011411		

SETTSU 摂津金属工業株式会社