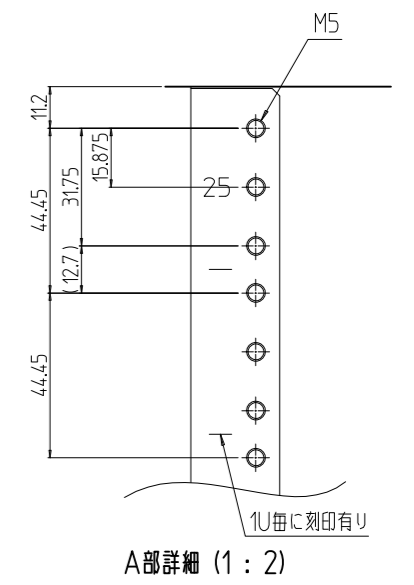
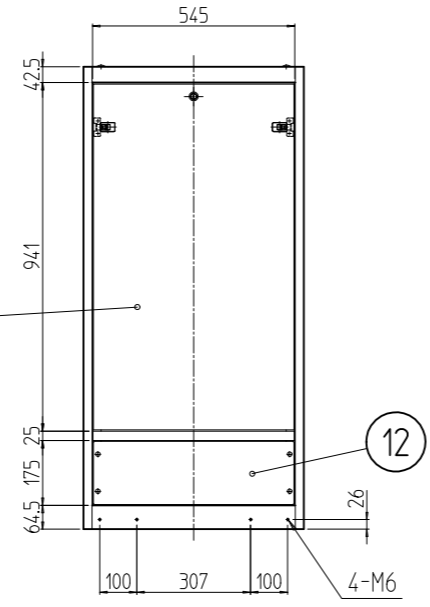
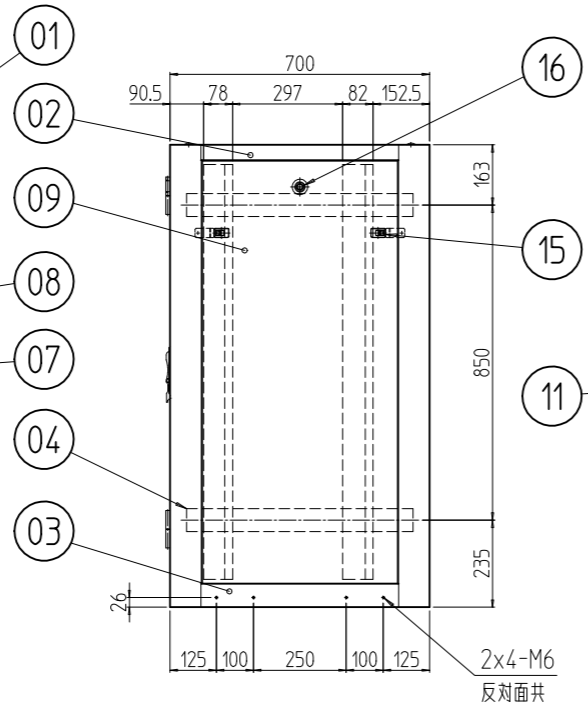
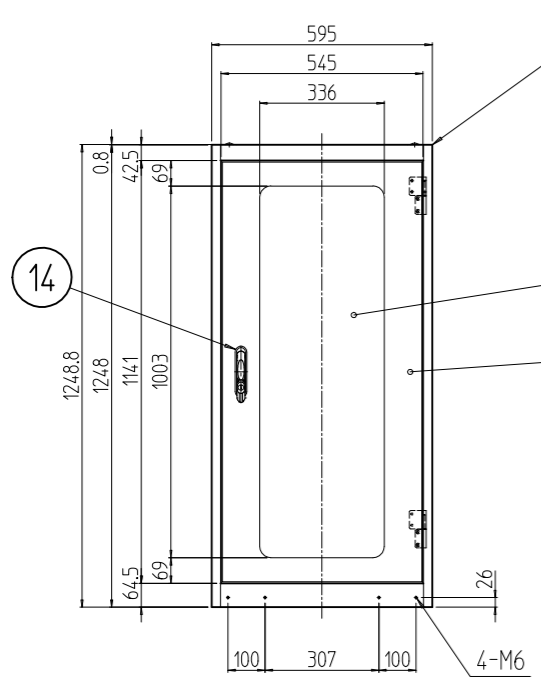
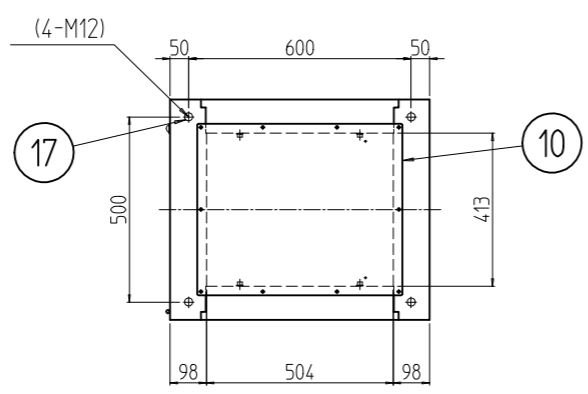
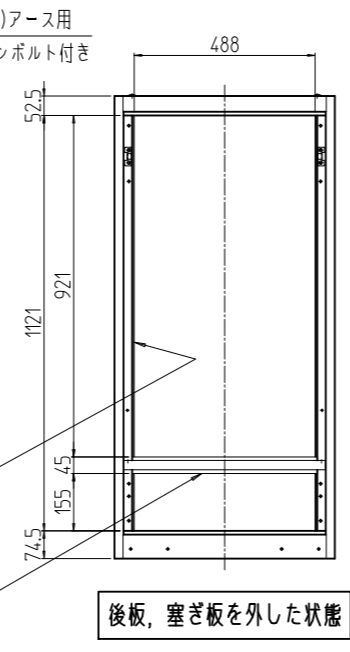
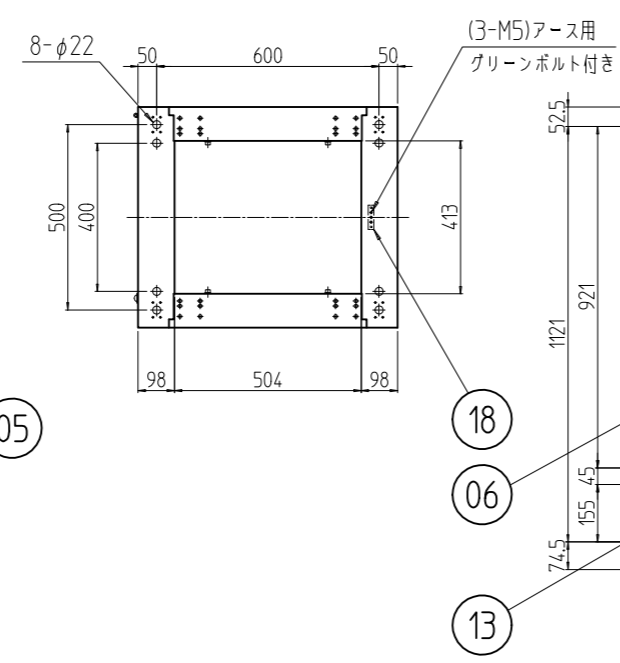
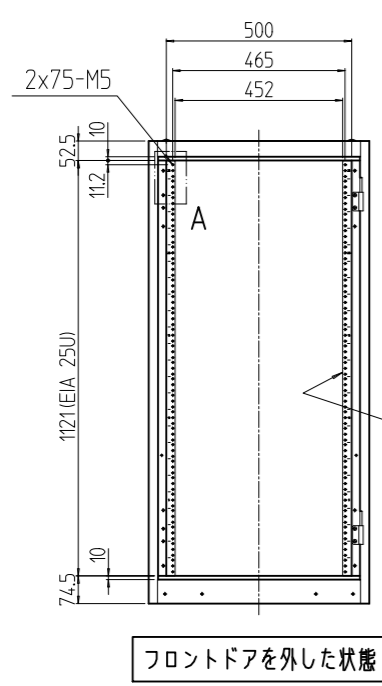


変更 REVISIONS			
回数 REV. MARK	日付 DATE	記事 CONTENTS	変更者 REVISED BY



A部詳細 (1:2)



フロントドアを外した状態

後板、塞ぎ板を外した状態

1	18	アースバー	CUP t5.0	Ep-Cu/Ni5b	
4	17	ボルトキャップ	ポリプロピレン	[W]:「アイボリー」 [B]:「ブラック」	
3	16	クリップ式コインロック	SUS等	「シルバー」	
6	15	ワンタッチパネルファスナ	ポリプロピレン	「ブラック」	
1	14	ハンドル	ZDC2 他	黒塗装 他	
1	13	センターフレーム	SPCC t1.6	[W]:「ホワイトグレイ」17.5Y7.4/0.8レーザーサテン塗装 [B]:「ブラック」N1.0レーザーサテン塗装	
1	12	下部塞ぎ板	SPCC t0.8		
1	11	ノーマル後板	SPCC t0.8/t2.0		
1	10	ノーマル天板	SPCC t0.8	[W]:「ホワイトグレイ」17.5Y7.4/0.8(25)メタリック塗装 [B]:「ブラック」N1.0(25)メタリック塗装	
2	09	ノーマル側板	SPCC t0.8		
1	08	窓	アクリル板	「ブルースモーク」	
1	07	アクリルドア	SPCC t0.8/t2.3	[W]:「ホワイトグレイ」17.5Y7.4/0.8レーザーサテン塗装 [B]:「ブラック」N1.0レーザーサテン塗装	
2	06	ガイドマウントフレーム	SPCC t2.0	[W]:「ホワイトグレイ」17.5Y7.4/0.8(25)メタリック塗装 [B]:「ブラック」N1.0(25)メタリック塗装	
2	05	パネルマウントフレーム	SPCC t2.3		
4	04	サイドフレーム	SPCC t2.3	[W]:「ホワイトグレイ」17.5Y7.4/0.8レーザーサテン塗装 [B]:「ブラック」N1.0レーザーサテン塗装	
2	03	ボトムDフレーム	SPCC t1.6		
2	02	トップDフレーム	SPCC t1.6/t2.3	[W]:「ホワイトグレイ」17.5Y7.4/0.8レーザーサテン塗装 [B]:「ブラック」N1.0レーザーサテン塗装	
2	01	前後枠	SPCC t1.6/t2.3		
数量 QUANTITY	No.	図番 DRAWING No.	部品名 PART NAME	材質 MATERIAL	仕上 FINISH
型式 MODEL	単位 UNIT	mm	設計 DESIGNED	検査 CHECKED	承認 APPROVED
SNR2-25U6070N#	出	1:20	図名 TITLE		
			品名 NAME		
			SNR2スチールネットワークラック		
			型式 MODEL		
			SNR2-25U6070N#		
			図番 DRAWING No.		
			SNR2-020111		

SETTSU 摂津金属工業株式会社