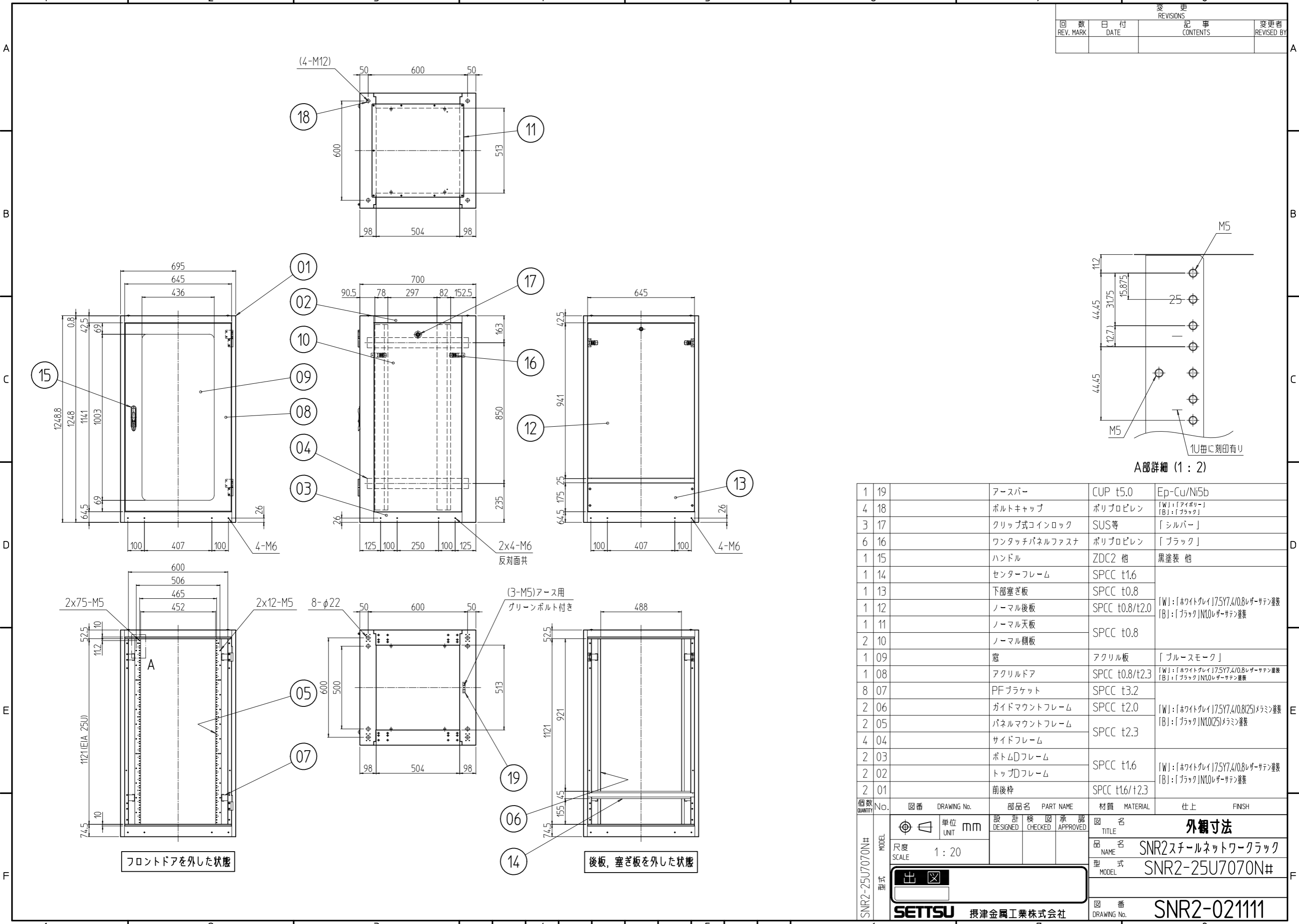


変更 REVISIONS			
回数 REV. MARK	日付 DATE	記事 CONTENTS	変更者 REVISED BY



No.	図番	DRAWING No.	部品名	PART NAME	材質	MATERIAL	仕上	FINISH
1	19		アースバー	CUP t5.0	Ep-Cu/Ni5b			
4	18		ボルトキャップ	ポリプロピレン	[W]:「アイボリー」 [B]:「ブラック」			
3	17		クリップ式コインロック	SUS等	「シルバー」			
6	16		ワンタッチパネルファスナ	ポリプロピレン	「ブラック」			
1	15		ハンドル	ZDC2 他	黒塗装 他			
1	14		センターフレーム	SPCC t1.6				
1	13		下部塞ぎ板	SPCC t0.8				
1	12		ノーマル後板	SPCC t0.8/t2.0	[W]:「ホワイトグレイ」7.5Y7.4/0.8レーザーサテン塗装 [B]:「ブラック」M1.0レーザーサテン塗装			
1	11		ノーマル天板	SPCC t0.8				
2	10		ノーマル側板	SPCC t0.8				
1	09		窓	アクリル板	「ブルースモーク」			
1	08		アクリルドア	SPCC t0.8/t2.3	[W]:「ホワイトグレイ」7.5Y7.4/0.8レーザーサテン塗装 [B]:「ブラック」M1.0レーザーサテン塗装			
8	07		PFブラケット	SPCC t3.2				
2	06		ガイドマウントフレーム	SPCC t2.0	[W]:「ホワイトグレイ」7.5Y7.4/0.8(25)メラミン塗装 [B]:「ブラック」M1.0(25)メラミン塗装			
2	05		パネルマウントフレーム	SPCC t2.3				
4	04		サイドフレーム	SPCC t2.3				
2	03		ボトムDフレーム	SPCC t1.6	[W]:「ホワイトグレイ」7.5Y7.4/0.8レーザーサテン塗装 [B]:「ブラック」M1.0レーザーサテン塗装			
2	02		トップDフレーム	SPCC t1.6	[W]:「ホワイトグレイ」7.5Y7.4/0.8レーザーサテン塗装 [B]:「ブラック」M1.0レーザーサテン塗装			
2	01		前後枠	SPCC t1.6/t2.3				

数量 QUANTITY	No.	図番	DRAWING No.	部品名	PART NAME	材質	MATERIAL	仕上	FINISH

単位 UNIT	mm	設計 DESIGNED	検査 CHECKED	承認 APPROVED	図名 TITLE	外觀寸法			
尺度 SCALE	1:20				品名 NAME	SNR2スチールネットワークラック			
					型式 MODEL	SNR2-25U7070N#			
					図番 DRAWING No.	SNR2-021111			

型式: SNR2-25U7070N#

出

SETTSU 摂津金属工業株式会社